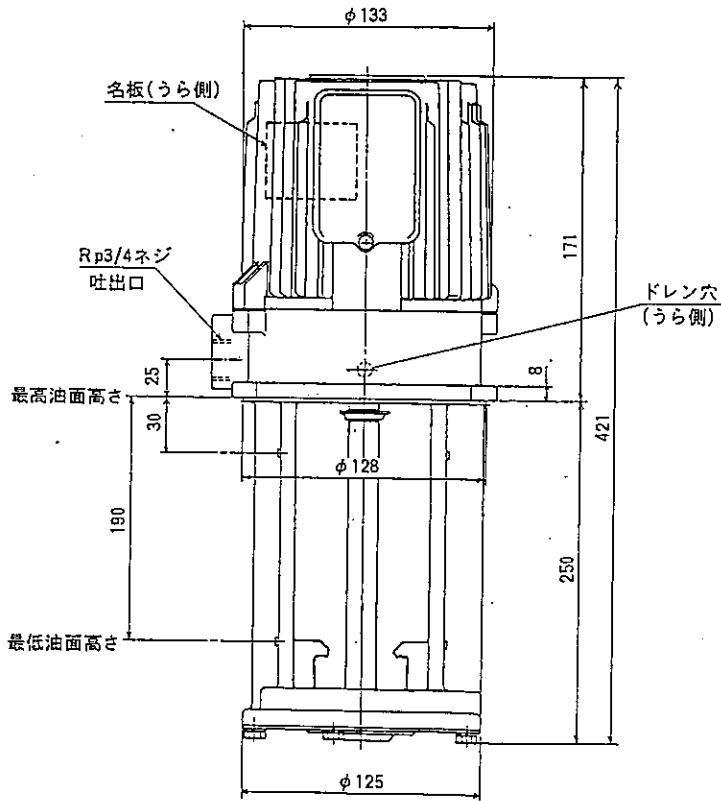


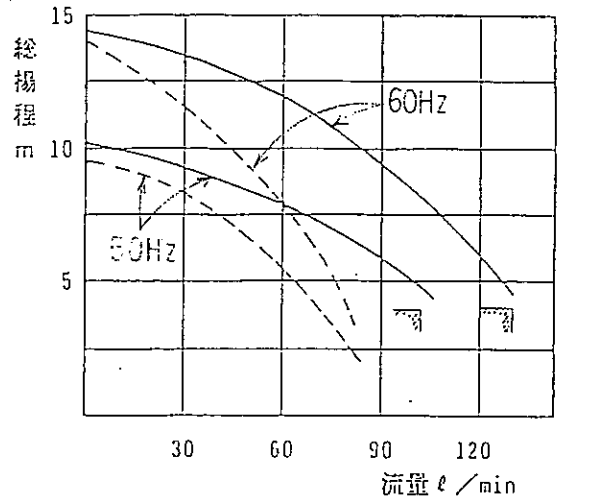
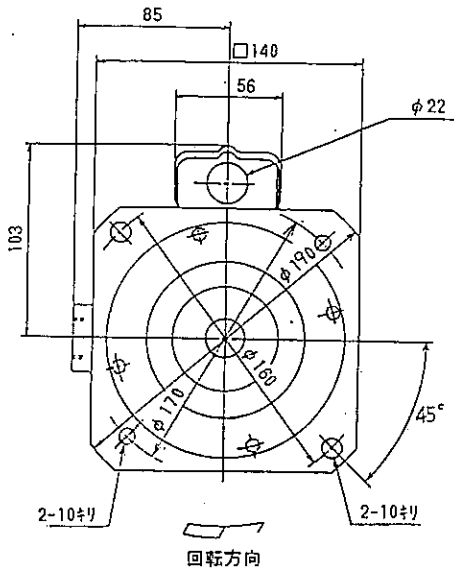
NQJ-250形 クーラントポンプ

外形図
OUTLINE DRAWING



御注文元 CUSTOMER
納入先 USER
用途 FOR
御注文書番号 CUST.'S ORDER NO.
台数 QUANTITY
重量 WEIGHT
kg / 台 UNIT
工事番号 MFG. ORDER NO.
kg / 台

構造	浸漬形		
使用液	比重=1, 粘度=1 mm ² /s(cSt) 許容最高粘度 75mm ² /s		
電圧 (V)	200	200	220
周波数 (Hz)	50	60	60
総揚程 (m)	4	4	4
流量 (ℓ/min)	105	130	130
定格電流 (A)	1.1	1.4	1.4
最高許容電流(A)	1.3	1.5	1.5
形式	三相誘導電動機, 全閉自冷形		
出力/極数	250W/2P 連続定格		
枠番/絶縁	63フレーム/B種絶縁		
ベアリング	6203ZZ(負荷側) 6201ZZAC(反負荷側)		
塗り色	マンセル N5.5		



— : 清水
 - - - : 油(粘度75mm²/s, 比重0.9)
 ▨ は名板値示す

配線先
工事主

第3角法 3RD ANGLE PROJEC	尺度 SCALE	作成 DRAWN	照査 CHECKED	設計 DESIGNED	検認 APPROVED
寸法単位 DIM. IN (mm)	西村	鮎川	西村	徳光	
日付 DATE 01.4.13	NTS				