

NQJ-750形 ケーラントポンプ

外形図
OUTLINE DRAWING

御注文元
CUSTOMER

納入先
USER

用途
FOR

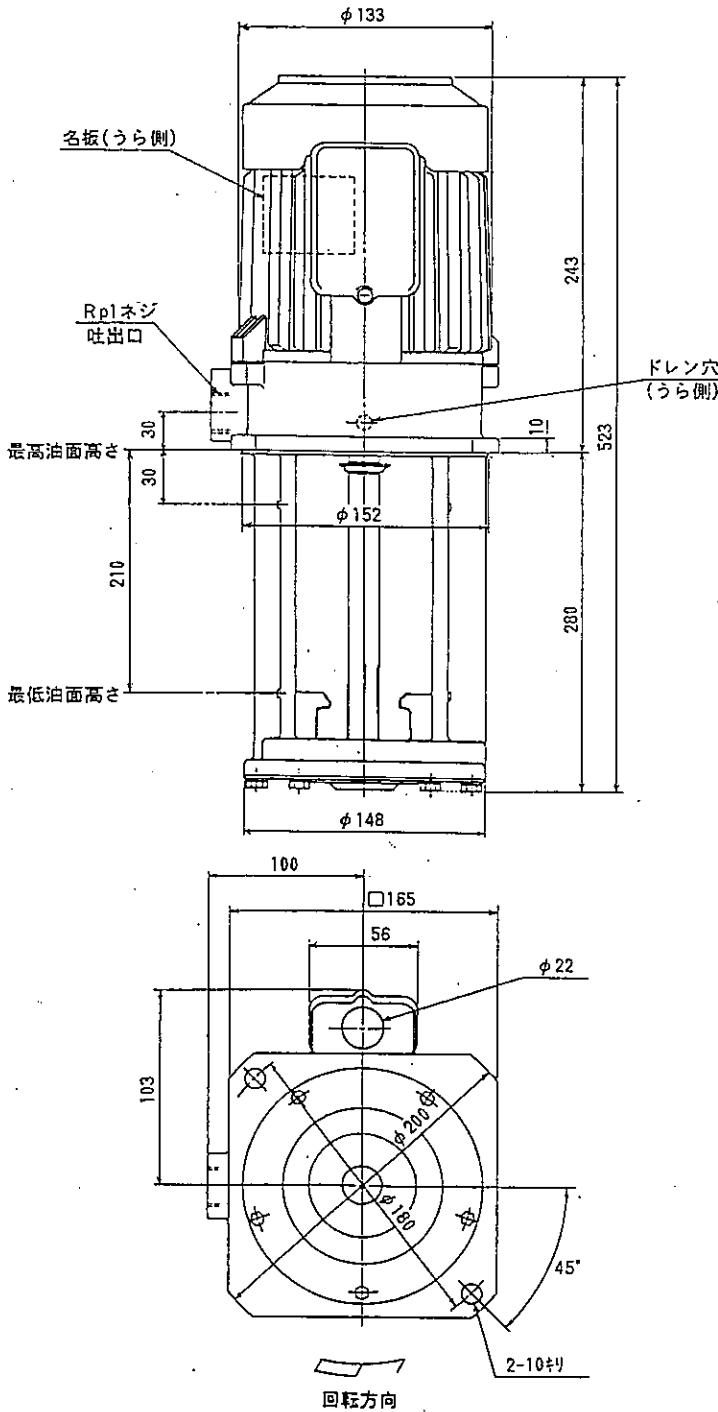
御注文番号
CUST.'S ORDER NO.

台数
QUANTITY

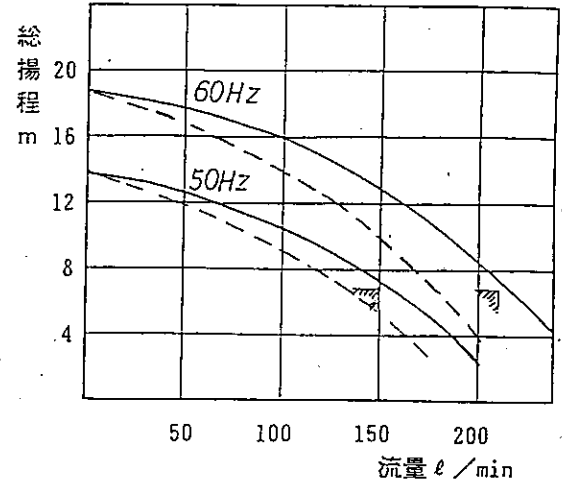
質量
MASS kg / 台 UNIT

工事番号
MFG. ORDER NO.

kg/台



| | | | |
|------------|--|-----|-----|
| 構造 | 浸漬形 | | |
| 使用液 | 比重=1, 粘度=1 mm ² /s 許容最高粘度 75mm ² /s | | |
| 電圧 (V) | 200 | 200 | 220 |
| 周波数 (Hz) | 50 | 60 | 60 |
| 総揚程 (m) | 7 | 7 | 7 |
| 流量 (ℓ/min) | 150 | 210 | 210 |
| 定格電流 (A) | 2.7 | 3.0 | 3.0 |
| 最高許容電流(A) | 2.8 | 3.1 | 3.1 |
| 形式 | 三相誘導電動機, 全閉外扇形 | | |
| 出力/極数 | 750W/2P 連続定格 | | |
| 枠番/絶縁 | 637V-L/B種絶縁 | | |
| ベアリング | 6203ZZ(負荷側) 6201ZZAC(反負荷側) | | |
| 塗り色 | マンセル N5.5 | | |



— : 清水

- - - : 油 (75mm²/s, 比重0.9)

▨ は名板値を示す

第3角法
3RD ANGLE PROJEC.

尺度
SCALE

作成
DRAWN

検査
CHECKED

設計
DESIGNED

検認
APPROVED

寸法単位
DIM. IN mm

日付
DATE 01.7.13

NTS

西村 站山 西村 徳光