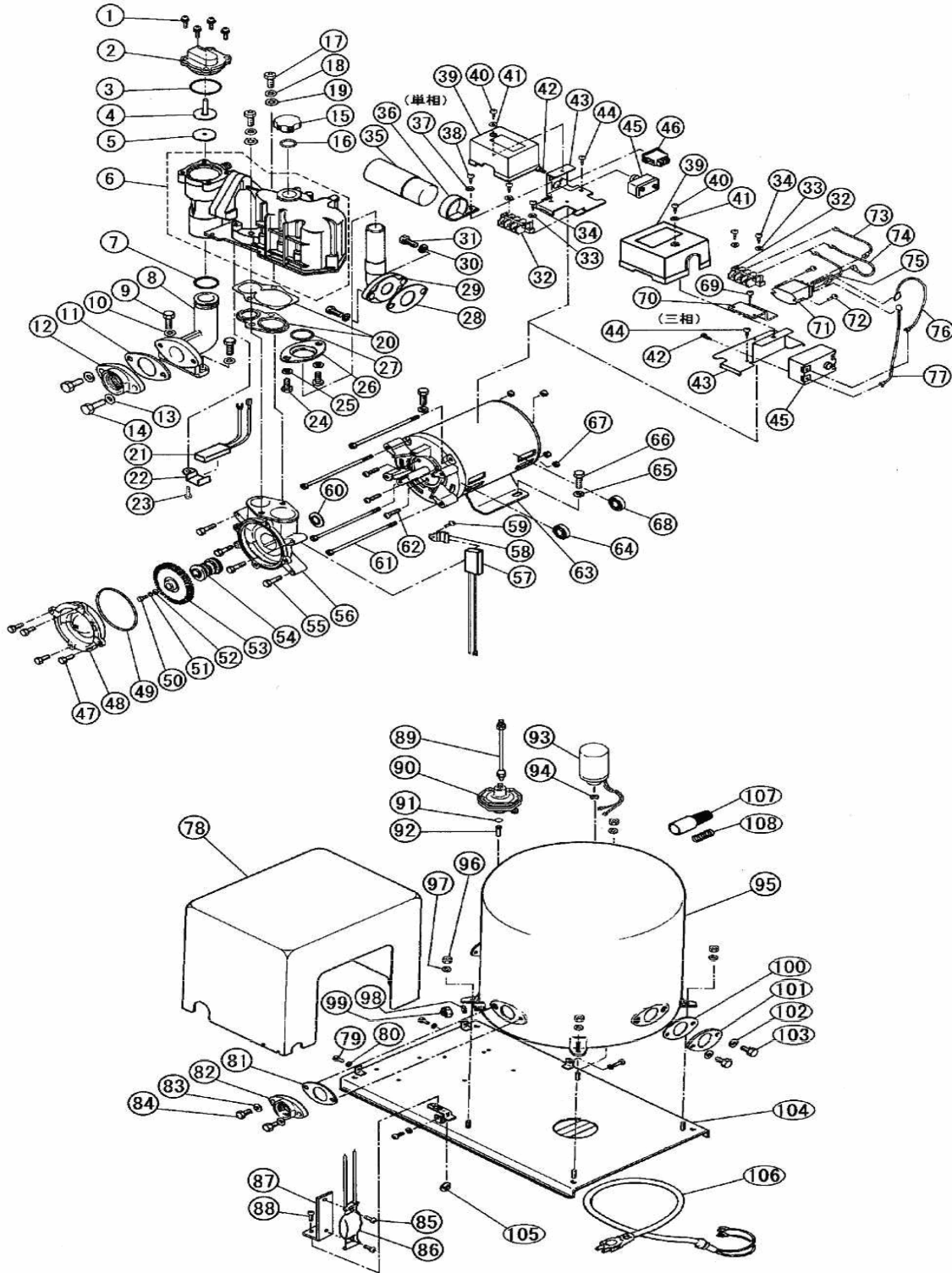


部品展開図

形名：WP-406LS

部位：本体

浅井戸用自動式ポンプ (WP-LS/LS-1形 400・750W)



部品明細表

形名：WP-406LS

部位：本体

図番	補修部品名	補修部品品番	周波数	使用数	備考	供給
1	SPW付P-SUSナベネジ		共用	4	M4X20	
2	バルブカバー	36-01P-4023	共用	1		
3	Oリング	36-05H-2006	共用	1		
4	作動軸	36-07P-2017	共用	1	パッキン付	
5	パッキン	36-181-2018	共用	1		
6	自吸ケース	36-11P-2060	共用	1	1・20付	
7	Oリング	36-109-2020	共用	1		
8	吸水管	36-189-2014	共用	1		
9	ダクロボルト		共用	2	M8X25	
10	ザガネ		共用	2	8	
11	ガスケット	36-581-2016	共用	1		
12	フランジ	36-11P-2015	共用	1		
13	SUSザガネ		共用	2	10	
14	SUSボルト		共用	2	M10X30(SUS)	
15	呼び水栓	36-22G-2008	共用	1		
16	Oリング	36-43P-2020	共用	1		
17	SUSボルト		共用	2	M8X35	
18	SUSバネザガネ		共用	2	8	
19	ステンレスザガネ	36-01P-2005	共用	2		
20	ガスケット組立	36-11P-2013	共用	1		
21	水温リレー	36-09P-8026	共用	1		
22	水温リレー押え		共用		使用せず	
23	SPW付Pナベネジ		共用	2	M4X6	
24	SUSタッピンネジ	36-01P-2119	共用	2		
25	ステンレスザガネ	36-02P-2005	共用	2		
26	パッキン押え	36-189-2090	共用	1		
27	パッキン	36-189-2091	共用	1		
28	ガスケット	36-972-2077	共用	1		
29	送水管	36-168-2076	共用	1		
30	ザガネ		共用	2	8	
31	ダクロボルト		共用	2	M8X20	
32	端子台	36-934-4084	共用	1		
33	ザガネ		共用	2	4	
34	タップタイトネジ		共用	2	M4X12	
35	運転用コンデンサ	36-133-1003	共用	1		
36	コンデンサバンド	36-118-1005	共用	1		
37	座金	36-011-2005	共用	1		
38	タップタイトネジ		共用	1	M4X8	
39	端子カバー	36-133-4089	共用	1		
40	タップタイトネジ		共用	1	M4X6	
41	ザガネ		共用	1	4	
42	Pナベネジ		共用	1	M4X6	
43	端子台座	36-031-4088	共用	1		
44	タップタイトネジ		共用	1	M4X12	
45	サーマルリレー	36-667-1002	共用	1		
46	スイッチ	36-031-4018	共用	1		
47	ボルト		共用	4	M6X16	
48	ケーシングカバー	36-190-2002	60Hz	1		
49	Oリング	36-641-2006	共用	1		
50	P-SUSボルト		共用	1	M5X12	
51	SUSバネザガネ		共用	1	5	
52	座金	36-011-2005	共用	1		
53	羽根車	36-190-2003	60Hz	1		
54	メカニカルシール	36-851-2035	共用	1		
55	SUSボルト		共用	4	M6X35	
56	ケーシング	36-11D-2001	共用	1		
57	ヒータ組立	36-06B-7008	共用	1		
58	ヒータ押え	36-07B-7015	共用	1		
59	P黄銅ナベネジ		共用	1	M6X10	
60	フリンジャ	36-107-1009	共用	1		
61	Pボルト		共用	4	M5X165	
62	Pナベネジ		共用	3	M5X25	
63	モータ組立	36-133-1000	共用	1		
64	玉軸受		共用	1	6202ZZ	
65	ザガネ		共用	2	8	

部品明細表

形名：WP-406LS

部位：本体

図番	補修部品名	補修部品品番	周波数	使用数	備考	供給
66	ダクロボルト		共用	2	M8X20	
67	ナット		共用	4	M5	
68	玉軸受		共用	1	6201ZZ	
69	タップタイトネジ		共用		使用せず	
70	端子台座		共用		使用せず	
71	パワーリレー		共用		使用せず	
72	SPW付Pナベネジ		共用		使用せず	
73	接続線		共用		使用せず	
74	接続線		共用		使用せず	
75	接続線		共用		使用せず	
76	接続線		共用		使用せず	
77	接続線		共用		使用せず	
78	カバー	36-21A-3015	共用	1		
79	P黄銅ナベネジ		共用	1	M5X10	
80	黄銅ザガネ		共用	1	5	
81	ガスケット	36-581-2016	共用	1		
82	フランジ	36-08P-2015	共用	1		
83	SUSザガネ		共用	2	10	
84	SUSボルト		共用	2	M10X30(SUS)	
85	SPW付Pナベネジ		共用	2	M4X6	
86	サーモスタット	36-06B-8025	共用	1		
87	取付け座	36-029-8028	共用	1		
88	SPW付Pナベネジ		共用	1	M4X6	
89	接続管	36-07P-5026	共用	1		
90	AC装置	36-031-5000	共用	1	パッキン付	
91	パッキン	36-031-4012	共用	1		
92	パイプ	36-263-5028	共用	1		
93	圧カスイッチ	36-189-4011	共用	1	94付	
94	パッキン	36-031-4012	共用	1		
95	圧カタンク	36-21A-3000	共用	1	92・98-103付	
96	ダクロナット		共用	4	M10	
97	ザガネ		共用	4	10	
98	パッキン	36-025-3003	共用	1		
99	ドレン抜き栓	36-025-3002	共用	1	98付	
100	ガスケット	36-581-2016	共用	2		
101	メクラフタ	36-189-3023	共用	2		
102	ザガネ		共用	4	10	
103	ボルト		共用	4	M10X25	
104	ベース	36-21A-1013	共用	1		
105	E形止め輪		共用	1	12	
106	プラグ付ケーブル		共用	1	VCT 2芯1.25SQ-2.5m	
107	ストレーナ	36-185-6000	共用	1		
108	調整スプリング	36-133-6007	共用	1		