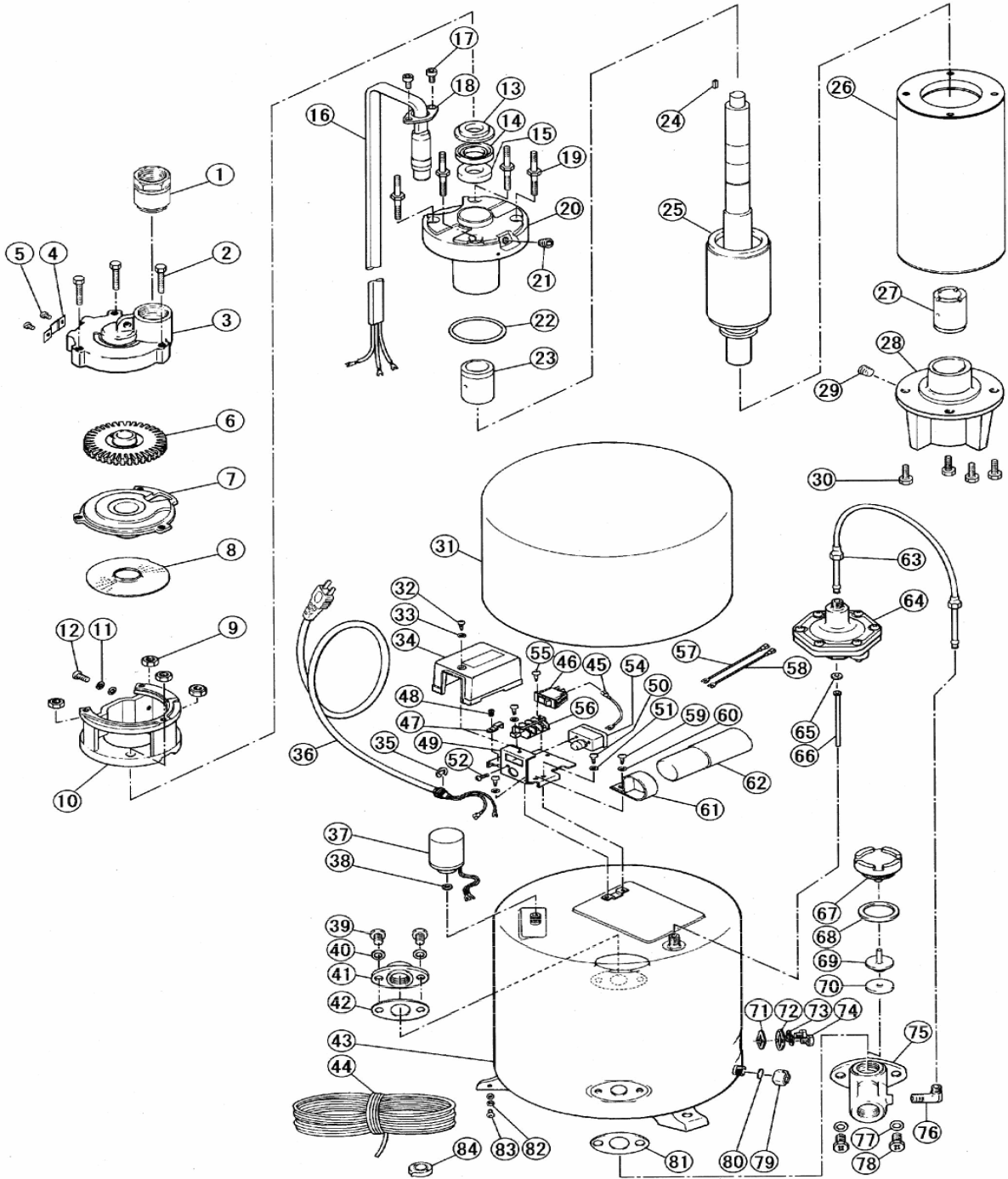


部品展開図

形名：DP-205S

部位：本体

深井戸用自動式カスケード水中ポンプ (DP-S形 200W 単相)



部品明細表

形名：DP-205S

部位：本体

図番	補修部品名	補修部品品番	周波数	使用数	備考	供給
1	フードバルブ組立	36-252-6006	共用	1		
2	SUSボルト		共用	3	M5X30	
3	ケーシングカバー	36-659-2002	共用	1		
4	押え金	36-665-2080	共用	1		
5	P-SUSTラスネジ		共用	2	M4X5	
6	羽根車	36-653-2003	共用	1		
7	吸込ケーシング	36-659-2120	50Hz	1		
8	ストレーナ	36-665-2058	共用	1		
9	SUSナット		共用	4	M6	
10	吸込みフレーム	36-29D-2121	共用	1		
11	黄銅ザガネ		共用	2	5	
12	P黄銅ナベネジ		共用	1	M5X10	
13	フリンジャ	36-639-1009	共用	1		
14	オイルシール	36-639-1014	共用	1		
15	スベーサ	36-639-1082	共用	1		
16	キャブタイヤケーブル		共用	1		
17	六角穴付ボルト		共用	2	M5X10	
18	ケーブル押え		共用	1		
19	SUSスタットボルト		共用	4		
20	Lブラケット	36-29D-1057	共用	1	21-23付	
21	六角穴付SUSテーパープラグ		共用	1	PT1/8	
22	Oリング	41-045-8910	共用	1		
23	筒軸受	36-639-1061	共用	1		
24	キー	36-621-2004	共用	1		
25	ロータ組立	36-29D-1021	共用	1		
26	キャン組立		共用	1		
27	筒軸受	36-252-1062	共用	1		
28	Fブラケット	36-29D-1056	共用	1	27-29付	
29	六角穴付SUSテーパープラグ		共用	1	PT1/8	
30	SUSボルト		共用	4	M6X12	
	ポンプ部分組立	36-29D-2000	50Hz	1		
31	カバー	36-01D-3015	共用	1		
32	Pナベネジ		共用	1	M4X6	
33	ザガネ		共用	1	4	
34	端子カバー	36-031-4089	共用	1		
35	E形止め輪		共用	1	12	
36	プラグ付ケーブル		共用	1	VCT 2芯0.75SQ-2m	
37	圧カスイッチ	36-053-4011	共用	1	38付	終了
38	パッキン	36-031-4012	共用	1		
39	SUSボルト		共用	2	M8X20	
40	SUSザガネ		共用	2	8	
41	フランジ	36-01P-2015	共用	1		
42	ガスケット	36-017-2016	共用	1		
43	圧力タンク	36-01D-3000	共用	1	39-43・71-74・79-83付	終了
44	ロープ	36-610-6018	共用	1		
45	接続線		共用	1	0.75SQ=70mm	
47	コード押え	36-665-4014	共用	1		
48	Pナベネジ		共用	1	M4X10	
49	端子台座	36-639-4088	共用	1		
50	Pナベネジ		共用	2	M4X6	
51	ザガネ		共用	2	4	
52	Pナベネジ		共用	1	M4X6	
53	ザガネ		共用	1	4	
54	サーマルリレー	36-639-1002	共用	1		
55	Pナベネジ		共用	2	M4X12	
56	端子台	36-934-4084	共用	1		
57	コンデンサ接続線		共用	1	0.75SQ=250mm	
58	コンデンサ接続線		共用	1	0.75SQ=250mm	
59	Pナベネジ		共用	1	M4X10	
60	座金	36-011-2005	共用	1		
61	コンデンサバンド	36-118-1005	共用	1		
62	運転用コンデンサ	36-133-1003	共用	1		
63	接続管	36-755-5026	共用	1		
64	AC装置	36-031-5000	共用	1	パッキン付	
65	パッキン	36-031-4012	共用	1		

部品明細表

形名：DP-205S

部位：本体

図番	補修部品名	補修部品品番	周波数使用数	備考	供給
66	パイプ	36-639-5028	共用	1	
67	バルブキャップ	36-025-2008	共用	1	
68	パッキン	36-025-2009	共用	1	
69	作動軸	36-117-2017	共用	1	パッキン付
70	パッキン	36-117-2018	共用	1	
71	ガスケット	36-017-2016	共用	1	
72	メクラフタ	36-021-3023	共用	1	
73	ザガネ		共用	2	8
74	ボルト		共用	2	M8X16
75	チェックバルブ組立	36-639-6013	共用	1	67-70付
76	ユニオン本体(Lタイプ)	36-639-5027	共用	1	終了
77	SUSザガネ		共用	2	8
78	SUSボルト		共用	2	M8X20
79	ドレン抜き栓	36-025-3002	共用	1	80付
80	パッキン	36-025-3003	共用	1	
81	ガスケット	36-801-2016	共用	1	
82	黄銅ザガネ		共用	2	5
83	P黄銅ナベネジ		共用	1	M5X10
84	ビニルテープ		共用	1	