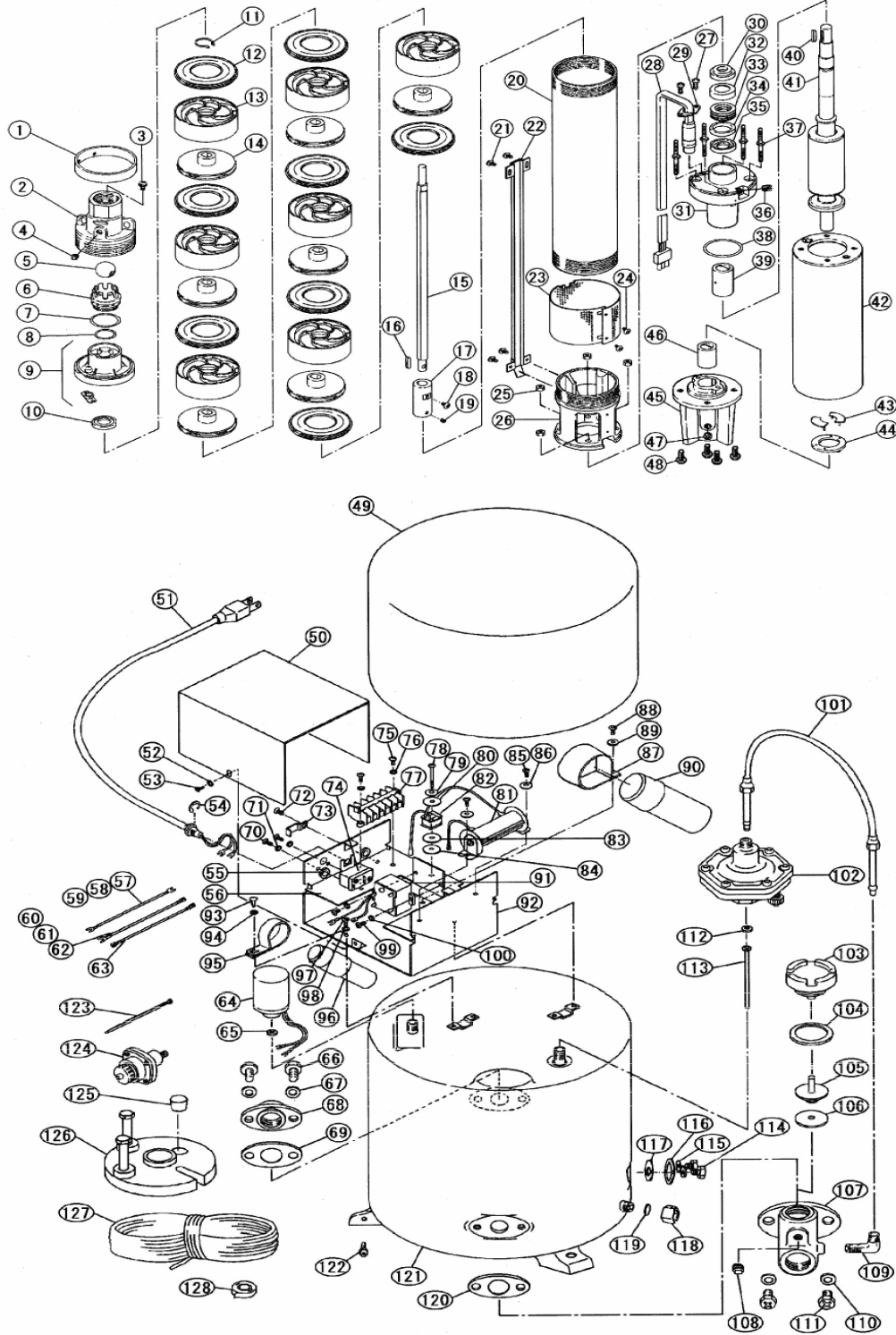


# 部品展開図

形名：HP-T405B

部位：本体

## 深井戸用圧タンク式多段タービン水中ポンプ (HP-TB形 400・550W 単相)



## 部品明細表

形名：HP-T405B

部位：本体

図番	補修部品名	補修部品品番	周波数	使用数	備考	供給
1	リング	36-05H-2104	共用	1		
2	吐出管	36-19H-2101	共用	1	4付	終了
3	SPW付P黄銅ナベネジ		共用	1	M4×8	
5	逆止弁組立	36-05H-6200	共用	1		
6	逆止弁座	36-17H-2126	共用	1	7.8付	
9	吐出ケーシング	36-05H-2102	共用	1		
10	オイルシール	36-05H-1015	共用	1		
11	SUS軸用C形止め輪		共用	1	15	
12	仕切り版	36-601-2103	共用	11		
13	ケーシング	36-601-2001	共用	10		
14	羽根車	36-601-2003	共用	10		
15	ポンプ軸	36-09H-2100	50Hz	1		
16	キー	36-05H-2004	共用	1		
17	カップリング	36-05H-2143	共用	1		
18	P-SUSナベネジ		共用	1	M4×6	
19	六角穴付止めネジ		共用	1	M4×6	
20	外筒		共用			
21	P-SUSTラスネジ		共用	4	M4×5	
22	押え金	36-09H-2080	50Hz	1		
23	ストレーナ	36-601-2058	共用	1		
24	P-SUSTラスネジ		共用	2	M4×5	
25	SUSナット		共用	4	M6	
26	吸込フレーム	36-19H-2121	共用	1		
27	SUS六角穴付ボルト		共用	2	M5×10	
28	キャブタイヤケーブル		共用	1	1.25?~34m	
29	ケーブル押え		共用			
30	砂除けカラー	36-19H-1096	共用	1		
	Lブラケット	36-19H-1057	共用	1	31~36.39付	
37	スタッドボルト		共用	4		
38	Oリング	36-05H-1027	共用	1		
40	キー	36-05H-2004	共用	1		
41	ロータ組立	36-23H-1021	共用	1		
42	キャン組立		共用			
43	スラスト受	36-601-2141	共用	2		
44	スラスト受支え	36-601-2142	共用	1		
	Fブラケット	36-19H-1056	共用	1	45~47付	
48	SUSボルト		共用	4	M6×12	
	ポンプ部分組立	36-33H-2000	50Hz	1	1~48付	
49	カバー	36-07D-3015	共用	1		
50	配電箱カバー	36-33H-4013	共用	1		
51	P付キャブタイヤケーブル		共用			
52	ザガネ		共用	2	4	
53	タッピンネジ		共用	2	M4×6	
54	E形止め輪		共用	1	12	
55	ブッシュ	36-33H-4005	共用	2		
56	制御箱中板	36-33H-4097	共用	1		
57	接続線(赤)		共用			
58	接続線(白)		共用			
59	接続線(黒)		共用			
60	接続線(赤)		共用			
61	接続線(白)		共用			
62	接続線(黒)		共用			
63	接続線(白)		共用			
64	圧カスイッチ	36-33H-4011	共用	1	65付	
65	パッキン	36-031-4012	共用	1		
66	SUSボルト		共用	2	M10×30	
67	SUSザガネ		共用	2	10	
68	フランジ	36-815-2015	共用	1		
69	ガスケット	36-801-2016	共用	1		
70	Pナベネジ		共用	2	M4×6	
71	ザガネ		共用	2	4	
72	タッピンネジ		共用	1	M4×8	
73	コード押え	36-665-4014	共用	1		
74	サーマルリレー	36-667-1002	共用	1		
75	タップタイトネジ		共用	2	M4×12	

## 部品明細表

形名：HP-T405B

部位：本体

図番	補修部品名	補修部品品番	周波数使用数		備考	供給
76	ザガネ		共用	2	4	
77	端子台	36-33H-4084	共用	1		
78	Pナベネジ		共用	1	M4×30	
79	座金	36-011-2005	共用	1		
80	ザガネ		共用			
81	抵抗器組立	36-33H-3103	共用	1		
83	ザガネ		共用	1	84付	
85	タップタイトネジ		共用	2	M4×8	
86	座金	36-011-2005	共用	2		
87	コンデンサバンド	36-601-1005	共用	1	(起動用)	
88	タップタイトネジ		共用	1	M4×8	
89	座金	36-011-2005	共用	1		
90	コンデンサ	36-33H-1003	共用	1		
91	起動リレー	36-33H-1006	共用	1		
92	配電箱	36-33H-4096	共用	1		
93	タップタイトネジ		共用	1	M4×8	
94	座金	36-011-2005	共用	1		
95	コンデンサバンド	36-118-1005	共用	1	(運転用)	
96	運転用コンデンサ	36-667-1003	50Hz	1		
97	Pナベネジ		共用	1	M4×6	
98	ザガネ		共用	1	4	
99	ザガネ		共用	2	4	
100	タップタイトネジ		共用	2	M4×8	
101	接続管	36-755-5026	共用	1		
102	AC装置	36-031-5000	共用	1		
103	バルブキャップ	36-33H-2008	共用	1		
104	パッキン	36-025-2009	共用	1		
105	作動軸	36-117-2017	共用	1		
106	パッキン	36-117-2018	共用	1		
108	プラグ		共用	1	1/4B	
	チェックバルブ組立	36-33H-6013	共用	1	103-108付	
109	ユニオン本体(Lタイプ)	36-639-5027	共用	1		
110	SUSザガネ		共用	2	10	
111	SUSボルト		共用	2	M10×30	
112	パッキン	36-031-4012	共用	1		
113	パイプ	36-639-5028	共用	1		
114	ボルト		共用	2	M10×20	
115	ザガネ		共用	2	10	
116	予備フランジ	36-117-3023	共用	1		
117	ガスケット	36-801-2016	共用	1		
118	ドレン抜き栓	36-025-3002	共用	1	119付	
119	パッキン	36-025-3003	共用	1		
120	ガスケット	36-801-2016	共用	1		
122	SP付P黄銅ナベネジ		共用	1	M4×8	
	圧カタンク	36-33H-3000	共用	1	116-122付	
	地上部完成品	36-33H-3100	50Hz	1	49-122付	
123	結束バンド		共用			
124	AC装置	36-013-5000	共用	1		
125	井戸フタ		共用		126付	
126	ゴム栓		共用			
127	ロープ		共用	1	32m	
128	ビニルテープ		共用			