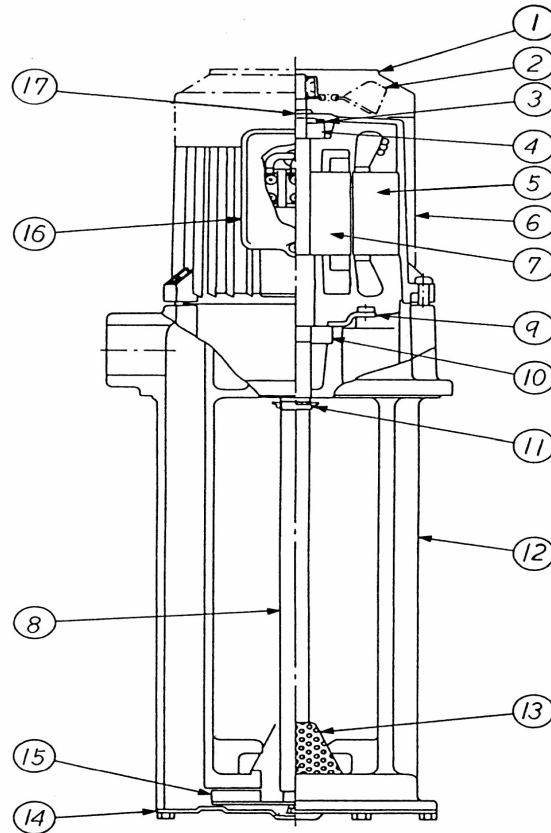


# 部品展開図

形名：NQP-250E

部位：本体

NQJ、NQP、NQJ-E、NQP-E



照合番号	品名	照合番号	品名
1	外扇ファンカバー	12	ブラケット
2	外扇ファン	13	フィルタ(オプション)
3	プレロードスプリング	14	端ボタ
4	ベアリング	15	羽根車
5, 6	固定子(フレーム付)	16	端子箱(フタ)
7, 8	回転子(シャフト付)	〃	端子箱(座)
9	押え板	〃	端子箱(端子台)
10	ベアリング	〃	端子箱(パッキン)
11	フリンガ	17	キャップ

## 部品明細表

形名 : NQP-250E

部位 : 本体

図番	補修部品名	補修部品品番	周波数使用数		備考	供給	
1	外扇カバー		共用		使用せず		
2	外扇ファン		共用		使用せず		
3	プレロードスプリング	K3773920131	共用	1			
4	ベアリング	K3776851101	共用	1	6201ZZ		
5	固定子(フレーム付)	K37T0125006	共用	1	(フレーム付)		
7	回転子組立	K37T3248601	共用	1	(シャフト付)		
9	押え板	K3774908501	共用	1			
10	ベアリング	K3786203370	共用	1	6203ZZ		
11	フリンジャ	K3793570315	共用	1			
12	ブラケット	K3732800340	共用	1			
13	フィルタ(オプション)	K3798484903	共用	1	(オプション)		
14	端フタ	K3774541601	共用	1			
15	羽根車	K3797226680	共用	1			
16-1	端子箱フタ	K3795363701	共用	1			
16-2	端子箱座	K3795343031	共用	1			
16-3	端子台	K3795212882	共用	1			
16-4	端子パッキン	K3795434508	共用	1			
17	キャップ	K37T4477201	共用	1			