

# NQJ-180S-240形 クーラントポンプ

外形図  
OUTLINE DRAWING

御注文元  
CUSTOMER

---

納入先  
USER

---

用途  
FOR

---

御注文書番号  
CUST.'S ORDER NO.

---

台数  
QUANTITY

---

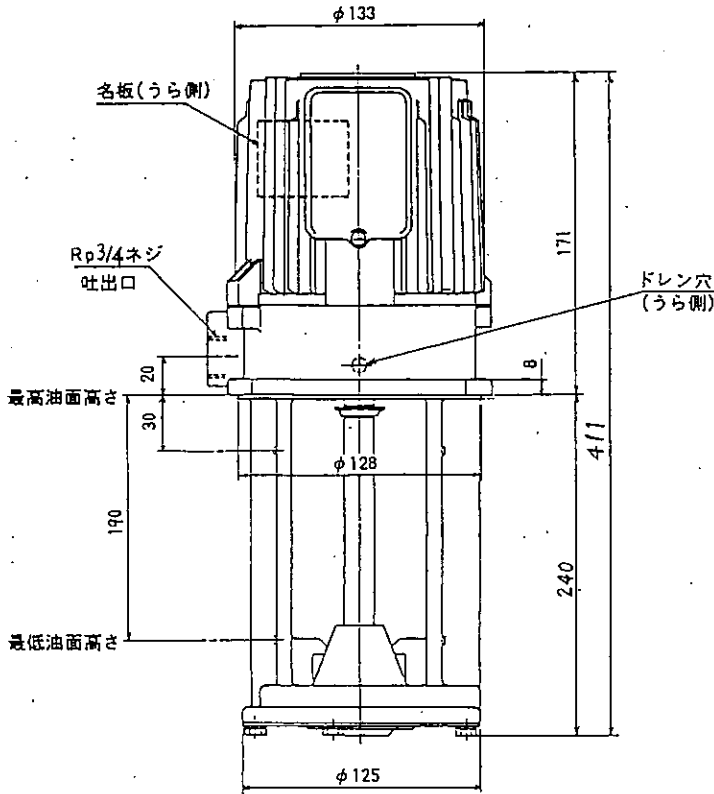
重量  
WEIGHT kg / 台 UNIT

---

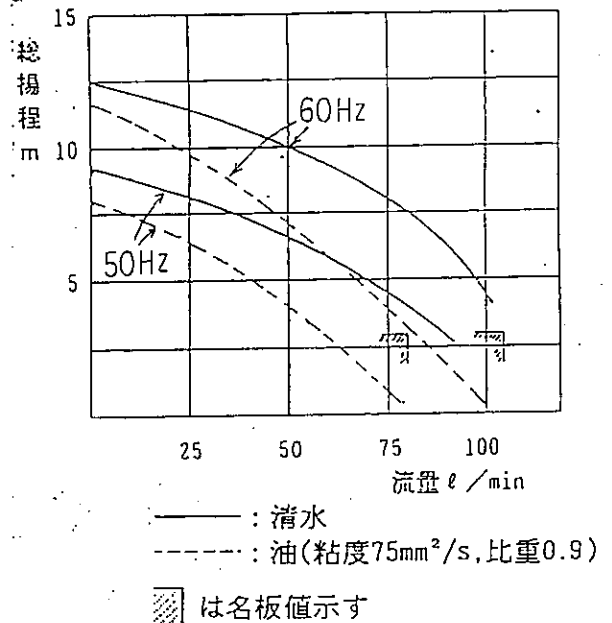
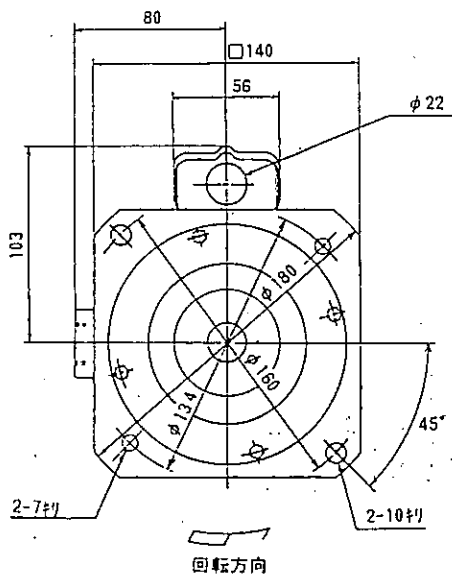
工事番号  
MFG. ORDER NO.

---

kg/台



構造	浸漬形		
使用液	比重=1, 粘度=1 mm <sup>2</sup> /s(cSt) 許容最高粘度 75mm <sup>2</sup> /s		
電圧 (V)	200	200	220
周波数 (Hz)	50	60	60
総揚程 (m)	3	3	3
流量 (ℓ/min)	80	105	105
定格電流 (A)	1.0	1.1	1.1
最高許容電流(A)	1.1	1.2	1.2
形式	三相誘導電動機, 全閉自冷形		
出力/極数	180W/2P 連続定格		
枠番/絶縁	637レ-4/B種絶縁		
ベアリング	6203ZZ(負荷側) 6201ZZAC(反負荷側)		
塗り色	マンセル N5.5		



第3角法 3RD ANGLE PROJEC.	尺度 SCALE	作成 DRAWN	照査 CHECKED	設計 DESIGNED	検認 APPROVED
寸法単位 DIM. IN <span style="border: 1px solid black; border-radius: 50%; padding: 2px;">mm</span>	/ <span style="border: 1px solid black; border-radius: 50%; padding: 2px;">NTS</span>	西村	鮎川	西村	徳光
日付 DATE. '01. 8. 2					

Produced by TAKU ELECTRIC CORP., JAPAN  
Licensed by MITSUBISHI ELECTRIC CORP., JAPAN

図面  
番号  
DWG. BG30349-\*