

NQP-180形 クーラントポンプ

外形図
OUTLINE DRAWING

御注文元
CUSTOMER

納入先
USER

用途
FOR

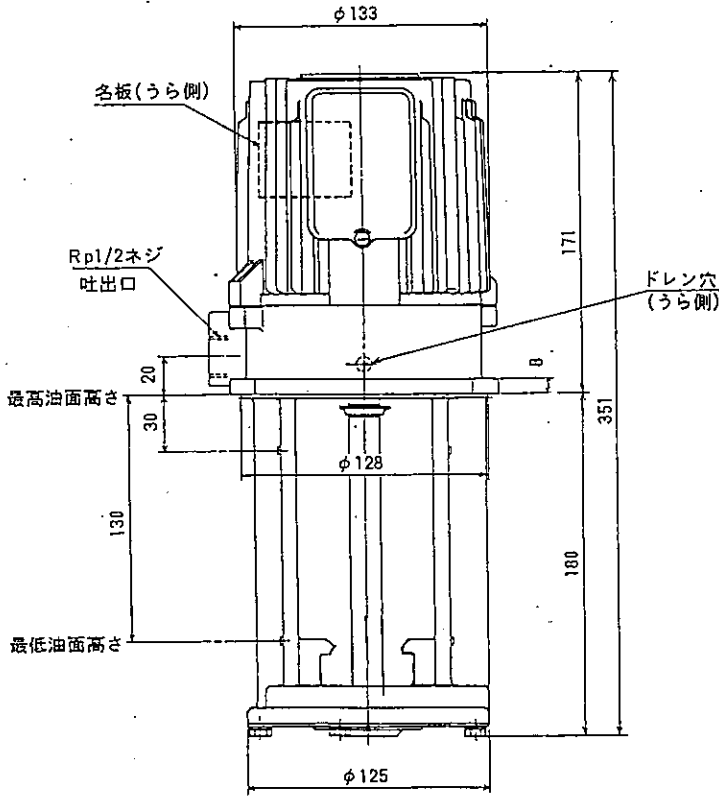
御注文番号
CUST.'S ORDER NO.

台数
QUANTITY

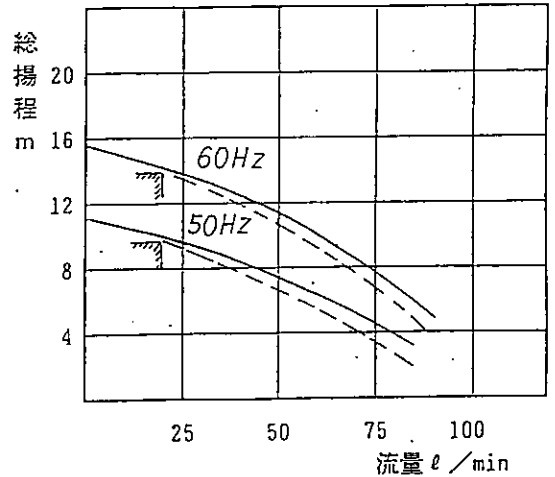
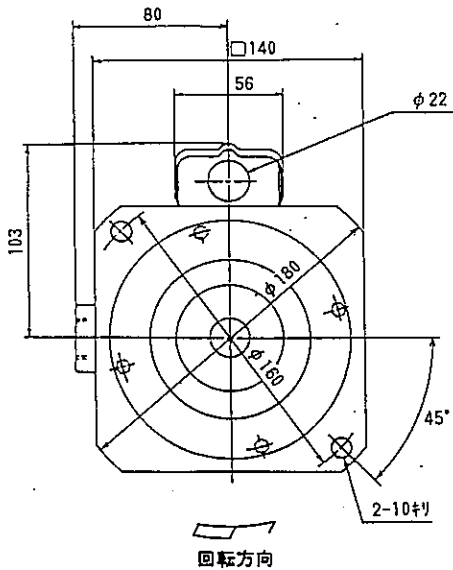
質量
MASS **9.6** kg/台 UNIT

工事番号
MFG. ORDER NO.

kg/台



ポンプ仕様	構造	浸漬形		
	使用液	比重=1, 粘度=1 mm ² /s 許容最高粘度 32mm ² /s		
	電圧 (V)	200	200	220
	周波数 (Hz)	50	60	60
	総揚程 (m)	9.5	14	14
	流量 (ℓ/min)	20	20	20
	定格電流 (A)	0.9	0.9	0.9
最高許容電流 (A)	1.2	1.3	1.3	
モータ	形式	三相誘導電動機, 全閉自冷形		
	出力/極数	180W/2P 連続定格		
	枠番/絶縁	63フレーム/B種絶縁		
ベアリング	6203ZZ(負荷側) 6201ZZAC(反負荷側)			
塗り色	マンセル N5.5			



— : 清水
- - - : 油 (32mm²/s, 比重0.9)
▨ は名板値を示す

配弁先 工事

モーターを安全にお使いいただくために モーターをご使用(据付、運転、保守、点検)の前に必ず「取扱説明書」をよくお読みください。	第3角法 3RD ANGLE PROJ.	尺度 SCALE	作成 DRAWN	検査 CHECKED	設計 DESIGNED	検認 APPROVED
	寸法単位 DIM. IN	mm	西村	岩川	西村	徳光
	日付 DATE	2014.13	NTS			