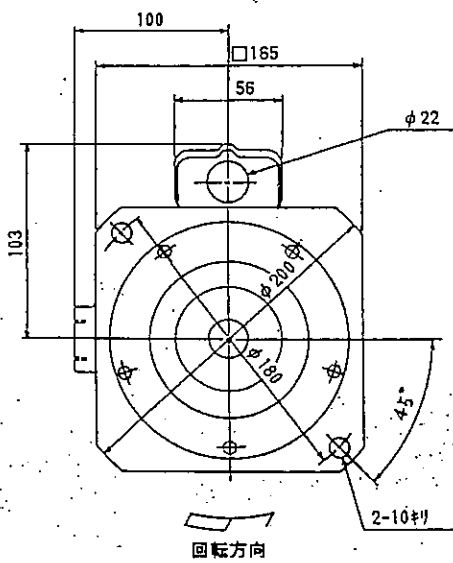
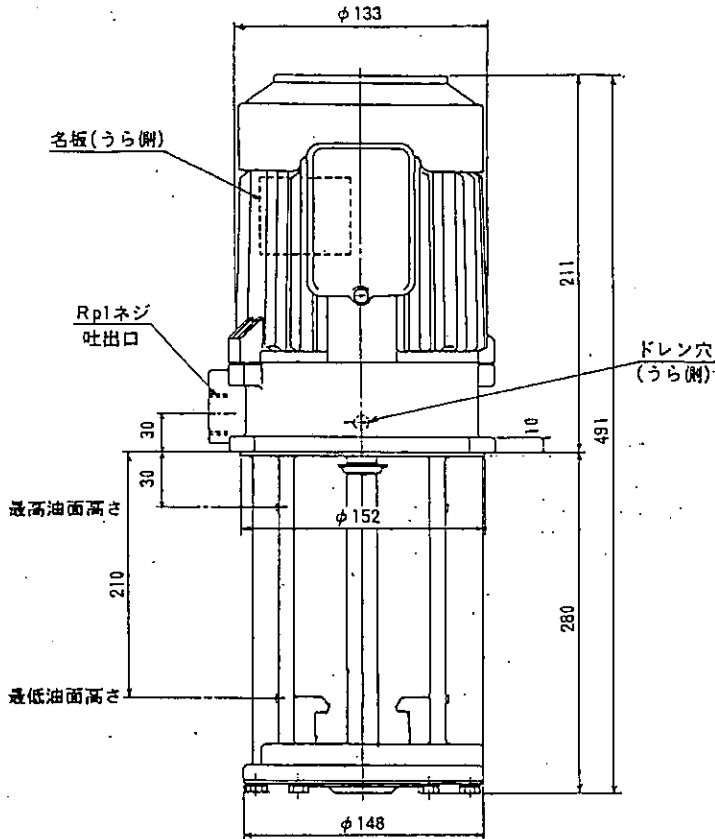


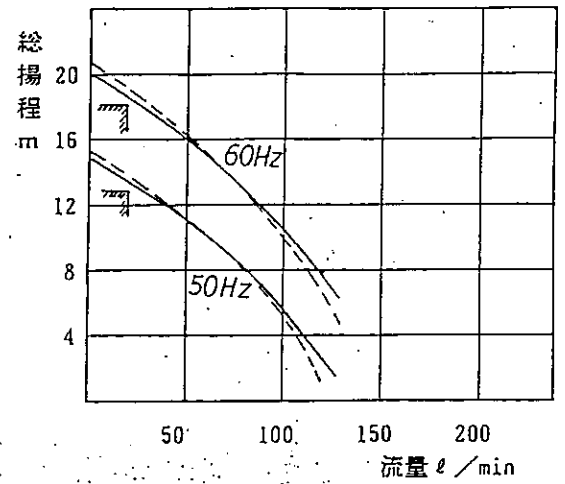
# NQP-400形 クーラントポンプ

外形図  
OUTLINE DRAWING

御注文元 CUSTOMER	
納入先 USER	
用途 FOR	
御注文書番号 CUST.'S ORDER NO.	
台数 QUANTITY	
質量 MASS	kg / 台 UNIT
工事番号 MFG. ORDER NO.	
kg/台	



構造	浸漬形		
使用液	比重=1, 粘度=1 mm <sup>2</sup> /s 許容最高粘度 32mm <sup>2</sup> /s		
電圧 (V)	200	200	220
周波数 (Hz)	50	60	60
総揚程 (m)	13	18	18
流量 (ℓ/min)	20	20	20
定格電流 (A)	1.7	1.6	1.6
最高許容電流(A)	2.1	2.4	2.4
形式	三相誘導電動機, 全閉外扇形		
出力/極数	400W/2P 連続定格		
枠番/絶縁	637V-4/B種絶縁		
ベアリング	6203ZZ(負荷側) 6201ZZAC(反負荷側)		
塗り色	マンセル N5.5		



— : 清水  
- - - : 油 (32mm<sup>2</sup>/s, 比重0.9)  
▨ は名板値を示す

第3角法 3RD ANGLE PROJEC.	尺度 SCALE	作成 DRAWN	検査 CHECKED	設計 DESIGNED	検認 APPROVED
寸法単位 DIM. IN	mm	西村	鮎川	西村	徳光
日付 DATE	17. 8. 8	NTS			

Produced by TAKU ELECTRIC CORP., JAPAN  
Licensed by MITSUBISHI ELECTRIC CORP., JAPAN

図面  
番号  
DWG. BG70920-A