

NP-100J形 クーラントポンプ

外形図

ポンプ特性				
総揚程	2 m			
吐出量 ℓ/min	25°C 乳化油 (水)	30	36	36
	75cSt レッド ウッド300R秒 比重 0.9	17	23	23
周波数 Hz	50	60	60	
電圧 V	200	200	220	

使用電動機

全閉形 三相誘導電動機

シールドボールベアリング付
カゴ形回転子

100W 2P 定格連続

E種絶縁

温度上昇限度 70deg

周囲温度 40°C

御注文先

納入先

用途

御注文書番号

台数

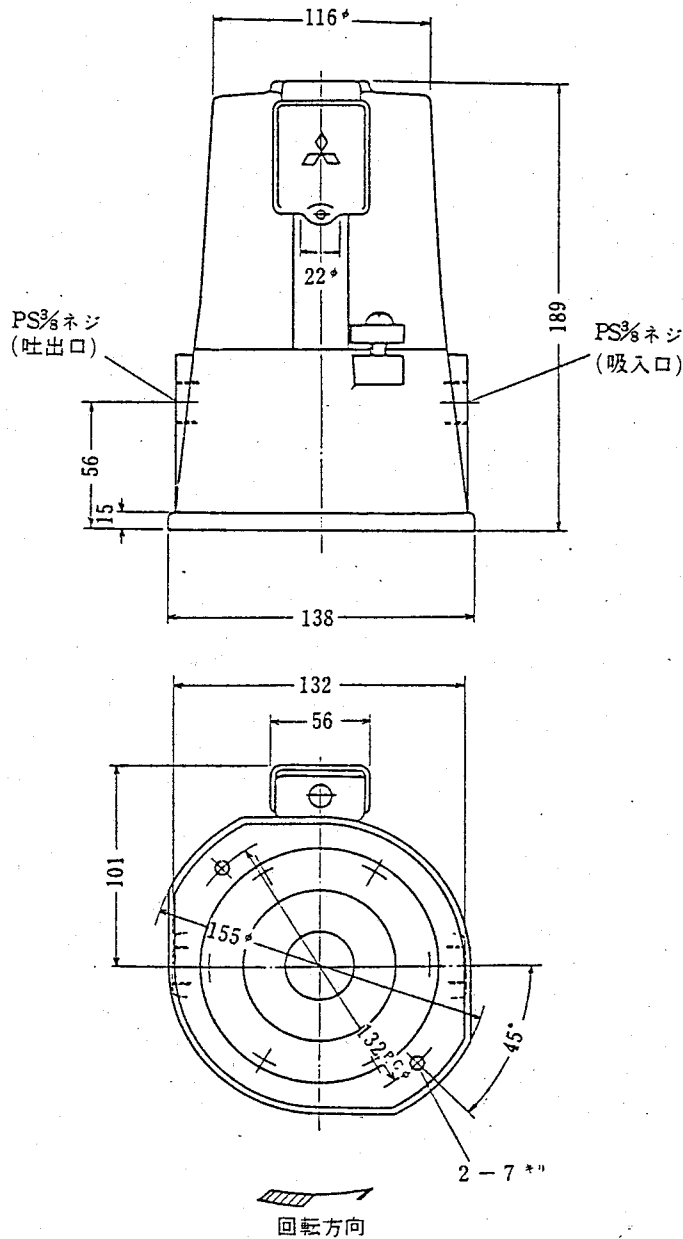
台

工事番号

重量

kg

(寸法 mm)



(Z394317-A)
(Z954667-B)