

# NP-180J形 クーラントポンプ

外形図

ポンプ特性				
総揚程	3 m			
吐出量 ℓ/min	25℃ 乳化油 (水)	50	65	65
	75cSt レッド ウッド300R秒 比重 0.9	35	46	46
周波数 Hz	50	60	60	
電圧 V	200	200	220	

## 使用電動機

全閉形 三相誘導電動機

シールドボールベアリング付  
カゴ形回転子

180W 2P 定格連続

E種絶縁

温度上昇限度 70deg

周囲温度 40°C

御注文元

納入先

用途

御注文番番号

台数

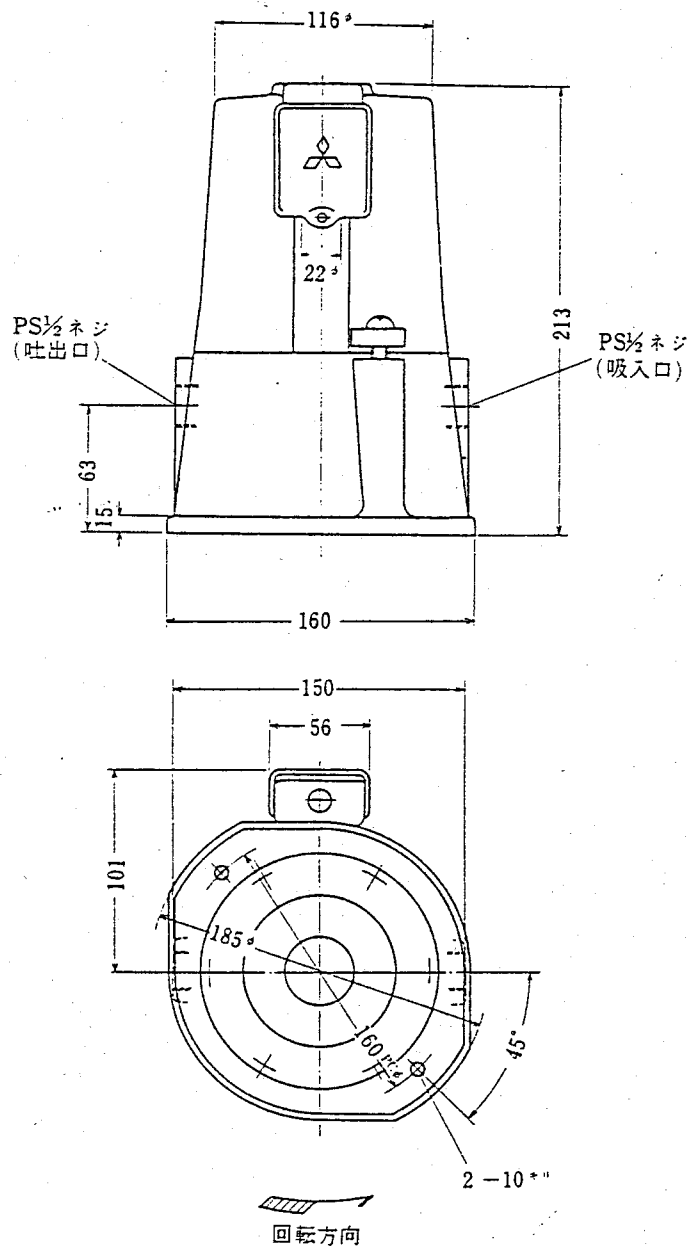
台

工事番号

重量

kg

(寸法 mm)



(Z394318-A)  
(Z954668-B)