

NP-250J形 クーラントポンプ

外形図

ポンプ特性				
総揚程	4 m			
吐出量 ℓ/min	25°C 乳化油 (水)	80	115	115
	75cSt レッド ウッド300R砂 比重 0.9	58	83	83
周波数 Hz	50	60	60	
電圧 V	200	200	220	

使用電動機

全閉外扇形 三相誘導電動機

シールドボールベアリング付
カゴ形回転子

250W 2P 定格連続

E種絶縁

温度上昇限度 70deg

周囲温度 40°C

御注文先

納入先

用途

御注文書番号

台数

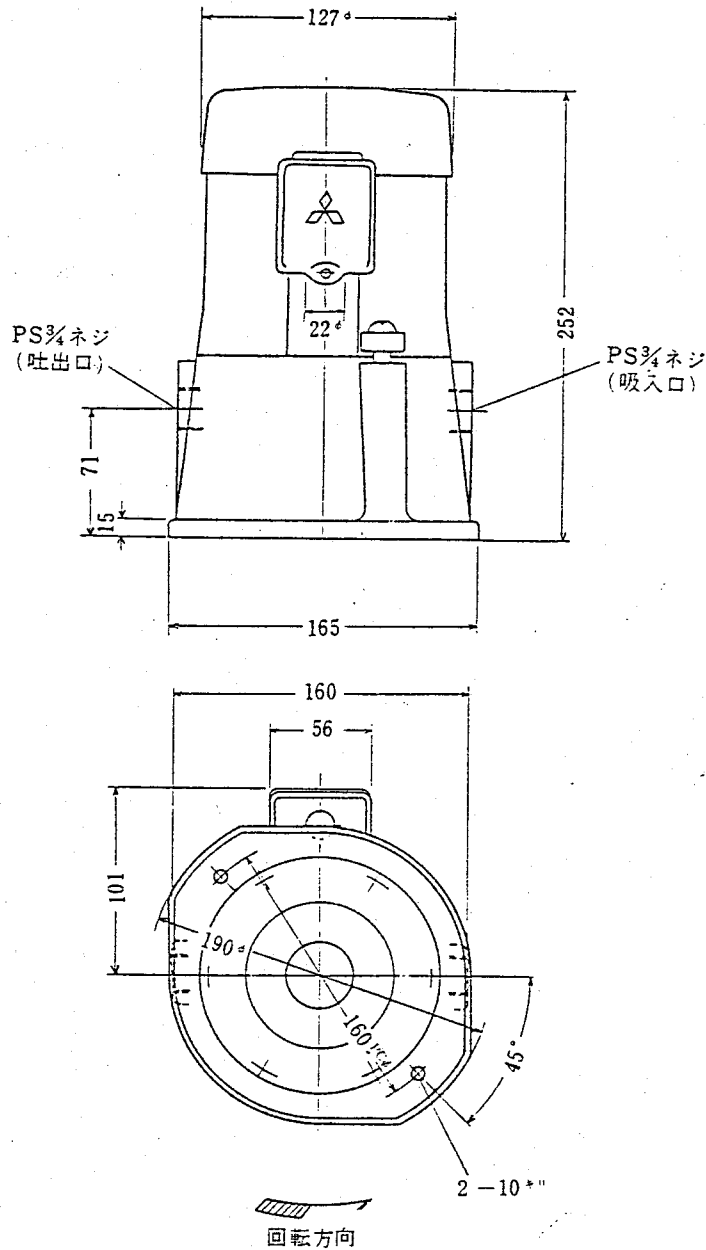
台

工事番号

重量

kg

(寸法 mm)



(Z394319-A)
(Z954669-B)