

# NP-400J形 クーラントポンプ

外形図

ポンプ特性				
総揚程	5 m			
吐出量 ℓ/min	25°C 乳化油 (水)	100	160	160
	75mm <sup>3</sup> /Sレッド ウッド300R秒 比重 0.9	96	140	140
周波数 Hz	50	60	60	
電圧 V	200	200	220	

## 使用電動機

全閉外扇形 三相誘導電動機

シールドボールベアリング付  
カゴ形回転子

400W 2P 定格連続

E種絶縁

温度上昇限度 70k

周囲温度 40°C

御注文先

納入先

用途

御注文書番号

台数

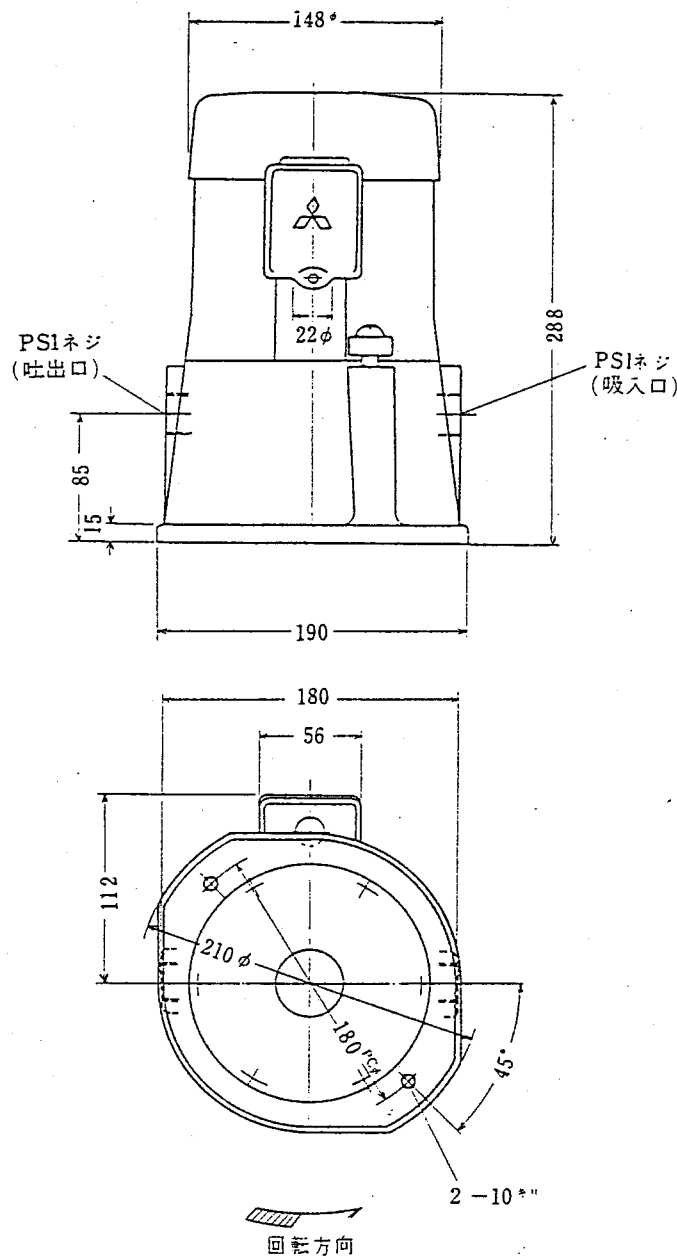
台

工事番号

質量

kg

(寸法 mm)



(Z394320-A)  
(Z954670-B)