

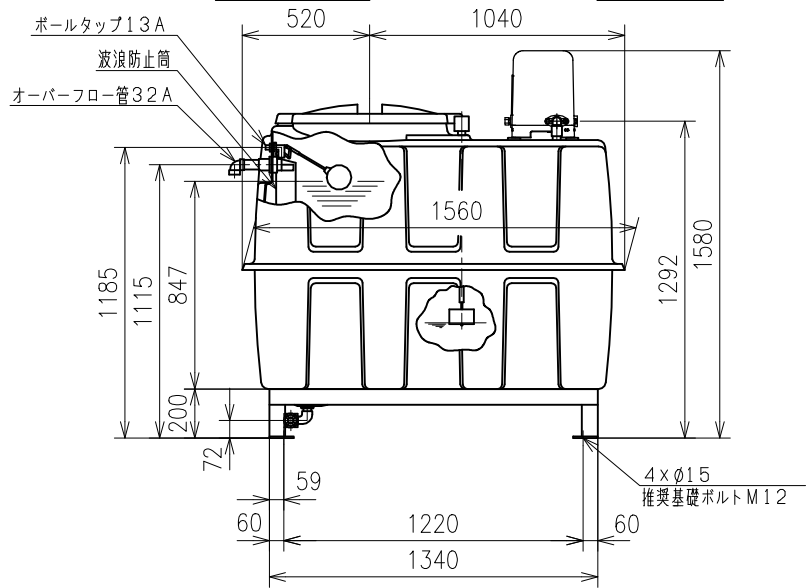
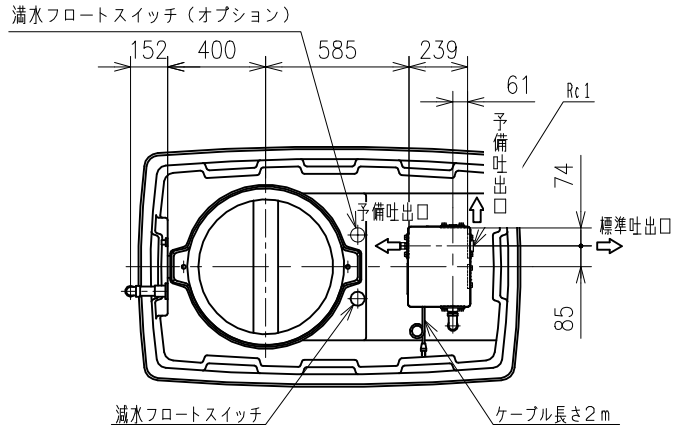
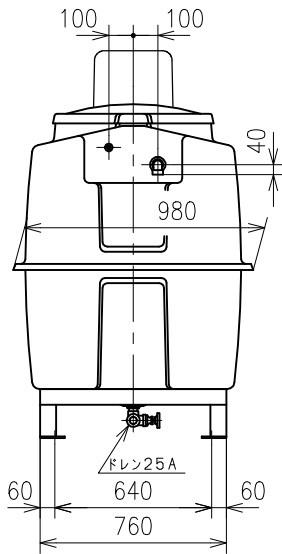
RMB型リルポンミニ外形寸法図

MODEL

型式: RMB10-25THP6-V150S

- ※満水フロートスイッチはオプションとなります。
  - ※有効水量とは、オーバーフロー面より減水フロートスイッチ作動水位までの容量をいいます。
  - ※保有水量とは、受水槽底面からボールタップ停止水位までの容量をいいます。
  - ※製品は分解搬入となります。
- 現地にて当図の通り組み立ててください。

特別付属品 (オプション)	
ボールタップ接続用 フレキシブルチューブ	1個
ポンプ吐出用 フレキシブルチューブ	1個



ボールタップへの給水圧力は0.25MPa以下としてください。

受水槽要目 RECEIVING WATER TANK					
容量 VOLUME	1000L	材質 MATERIAL	F. R. P.	オーバーフロー管 OVERFLOW SIZE	32 mm
有効水量 AVAILABLE CAPACITY	740L	保有水量 HOLDING CAPACITY	913L	ドレンパイプ径 DRAIN SIZE	25 mm

付属品 ACCESSORIES	
概算質量 MASS	102.5 kg

APPROVAL 承認 高橋 CHECK 検閲 和田 DESIGN 設計 上石	仕様 SPEC.		電動機仕様 MOTOR SPEC.			
	吐出し量 CAPACITY	L/min	種別 TYPE	全閉外扇形	極数 POLE	8 P
	全揚程 TOTAL HEAD	m	出力 OUTPUT	150 W	周波数 FREQUENCY	Hz
	(同期)回転速度 SPEED OF ROTATION	2850 min <sup>-1</sup>	相・電圧 PHASE & VOLTAGE	1 Ø 100 V	同期回転速度 SYNC. SPEED OF ROTATION	2850 min <sup>-1</sup>
機器名称 ITEM NAME				機器番号 ITEM No.		
型式 MODEL	RMB10-25THP6-V150S			数量 QUANTITY		