

RMB型リルポンミニ外形寸法図

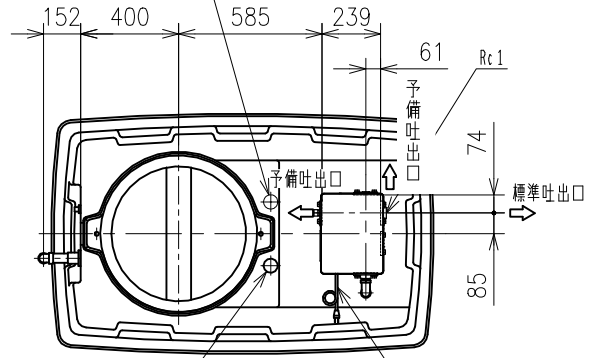
MODEL

型式: RMB10-25THP6-V250S

- ※満水フロートスイッチはオプションとなります。
 - ※有効水量とは、オーバーフロー面より減水フロートスイッチ作動水位までの容量をいいます。
 - ※保有水量とは、受水槽底面からボールタップ停止水位までの容量をいいます。
 - ※製品は分解搬入となります。
- 現地にて当図の通り組み立ててください。

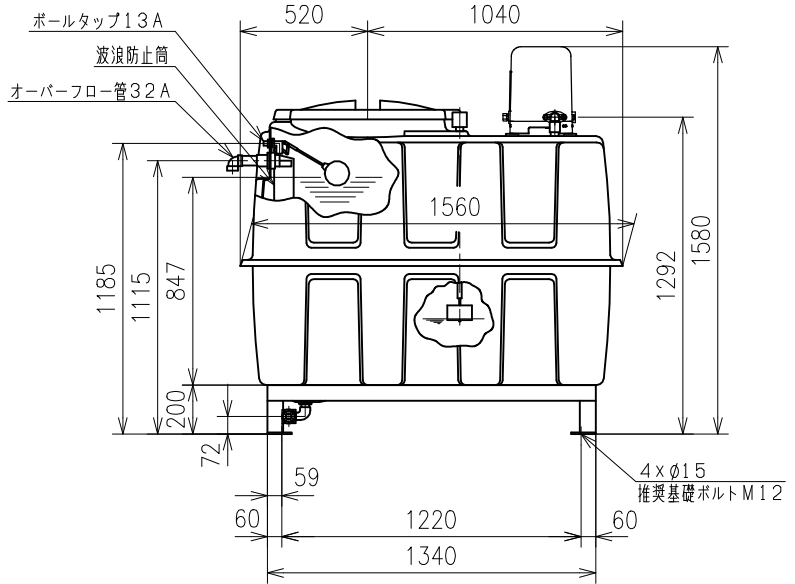
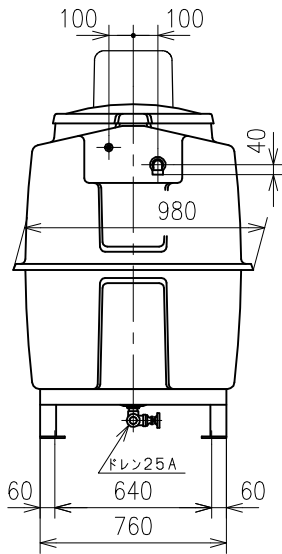
特別付属品 (オプション)	
ボールタップ接続用 フレキシブルチューブ	1個
ポンプ吐出用 フレキシブルチューブ	1個

満水フロートスイッチ (オプション)



減水フロートスイッチ

ケーブル長さ2m



ボールタップへの給水圧力は0.25MPa以下としてください。

受水槽要目 RECEIVING WATER TANK					
容量 VOLUME	1000L	材質 MATERIAL	F. R. P.	オーバーフロー管 OVERFLOW SIZE	32 mm
有効水量 AVAILABLE CAPACITY	740L	保有水量 HOLDING CAPACITY	913L	ドレンパイプ径 DRAIN SIZE	25 mm

付 属 品 ACCESSORIES	
概算質量 MASS	102.5 kg

APPROVAL 承認 高橋 CHECK 検図 和田 DESIGN 設計 上石	仕 様 SPEC.		電 動 機 仕 様 MOTOR SPEC.			
	吐出し量 CAPACITY	L/min	種 別 TYPE	全閉外扇形	極 数 POLE	8 P
	全揚程 TOTAL HEAD	m	出 力 OUTPUT	250 W	周波数 FREQUENCY	Hz
	(同期)回転速度 SPEED OF ROTATION	3650 min ⁻¹	相・電圧 PHASE & VOLTAGE	1φ 100 V	同期回転速度 SYNC. SPEED OF ROTATION	3650 min ⁻¹
機器名称 ITEM NAME				機器番号 ITEM No.		
型 式 MODEL	RMB10-25THP6-V250S			数 量 QUANTITY		