

RMB型リルポンミニ外形寸法図

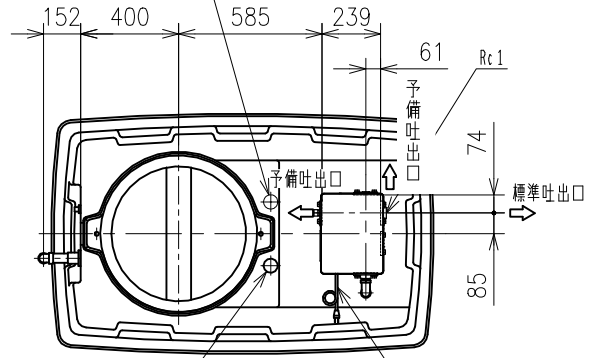
MODEL

型式: RMB10-25THP6-V400S

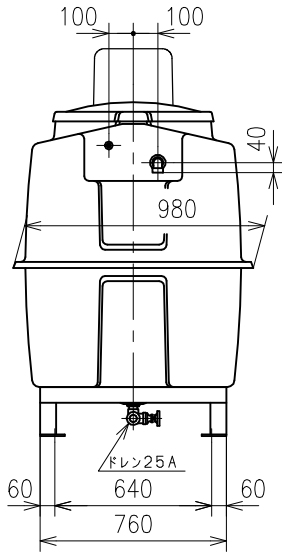
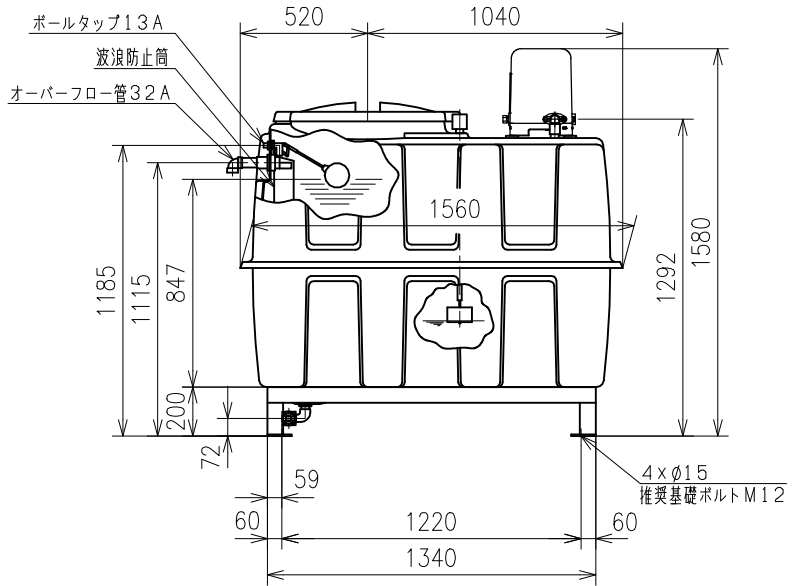
- ※満水フロートスイッチはオプションとなります。
  - ※有効水量とは、オーバーフロー面より減水フロートスイッチ作動水位までの容量をいいます。
  - ※保有水量とは、受水槽底面からボールタップ停止水位までの容量をいいます。
  - ※製品は分解搬入となります。
- 現地にて当図の通り組み立ててください。

| 特別付属品 (オプション)           |    |
|-------------------------|----|
| ボールタップ接続用<br>フレキシブルチューブ | 1個 |
| ポンプ吐出用<br>フレキシブルチューブ    | 1個 |

満水フロートスイッチ (オプション)



減水フロートスイッチ



ボールタップへの給水圧力は0.25MPa以下としてください。

| 受水槽要目 RECEIVING WATER TANK |       |                       |          |                        |       |
|----------------------------|-------|-----------------------|----------|------------------------|-------|
| 容量 VOLUME                  | 1000L | 材質 MATERIAL           | F. R. P. | オーバーフロー管 OVERFLOW SIZE | 32 mm |
| 有効水量 AVAILABLE CAPACITY    | 740L  | 保有水量 HOLDING CAPACITY | 913L     | ドレンパイプ径 DRAIN SIZE     | 25 mm |

| 付 属 品 ACCESSORIES |        |
|-------------------|--------|
|                   |        |
|                   |        |
|                   |        |
|                   |        |
| 概算質量 MASS         | 103 kg |

| APPROVAL<br>承認<br>高橋<br>CHECK<br>検図<br>和田<br>DESIGN<br>設計<br>上石 | 仕 様 SPEC.                  |                        | 電 動 機 仕 様 MOTOR SPEC. |               |                                |                        |
|---|----------------------------|------------------------|-----------------------|---------------|--------------------------------|------------------------|
|   | 吐出し量 CAPACITY              | L/min                  | 種 別 TYPE              | 全閉外扇形         | 極 数 POLE                       | 8 P                    |
|   | 全揚程 TOTAL HEAD             | m                      | 出 力 OUTPUT            | 400 W         | 周波数 FREQUENCY                  | Hz                     |
|   | (同期)回転速度 SPEED OF ROTATION | 3200 min <sup>-1</sup> | 相・電圧 PHASE & VOLTAGE  | 1φ 100 V      | 同期回転速度 SYNC. SPEED OF ROTATION | 3200 min <sup>-1</sup> |
| 機器名称 ITEM NAME  |                            |                        |                       | 機器番号 ITEM No. |                                |                        |
| 型 式 MODEL   | RMB10-25THP6-V400S         |                        |                       | 数 量 QUANTITY  |                                |                        |