

ポンプ特性				
総揚程		3 m		
吐出量 ℓ/min	25℃ 乳化油 (水)	80	105	105
	75cSt レッド ウッド300R秒 比重 0.9	66	93	93
周波数 Hz		50	60	60
電圧 V		200	200	220

使用電動機

全閉形 三相誘導電動機

シールドボールベアリング付
カゴ形回転子

180W 2P 定格連続

E種絶縁

温度上昇限度 70deg

周囲温度 40℃

御注文先

納入先

用途

御注文番号

台数

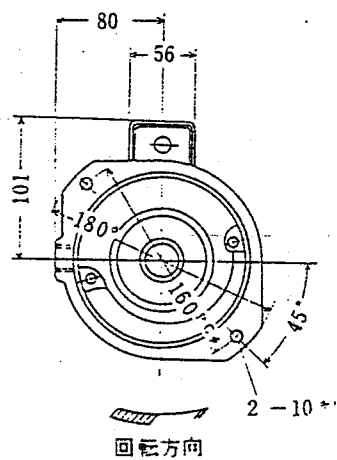
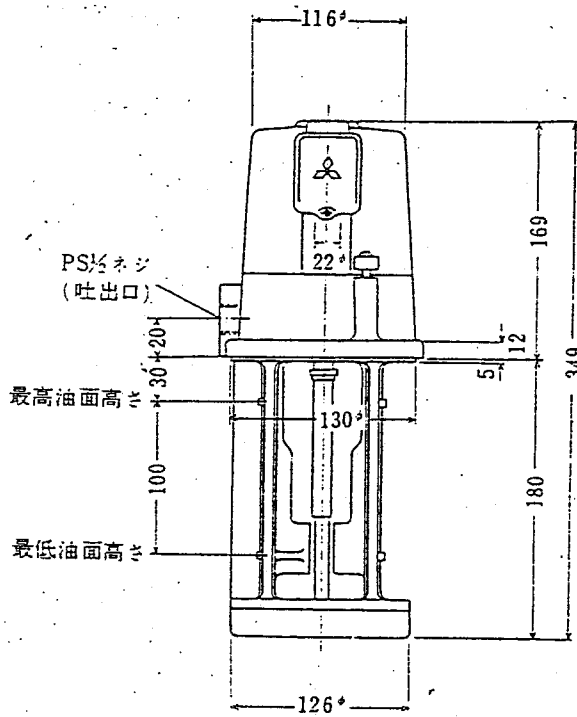
台

工事番号

重量

kg

(寸法 mm)



(Z 394323-A)
(Z 954673-B)