

ポンプ特性				
総揚程	4 m			
吐出量 ℓ/min	25°C 乳化油 (水)	108	150	150
	75cSt レッド ウッド300R秒 比重 0.9	85	118	118
周波数 Hz	50	60	60	
電圧 V	200	200	220	

使用電動機

全閉外扇形 三相誘導電動機

シールドボールベアリング付
カゴ形回転子

250W 2P 定格連続

E種絶縁

温度上昇限度 70deg

周囲温度 40°C

御注文先

納入先

用途

御注文書番号

台数

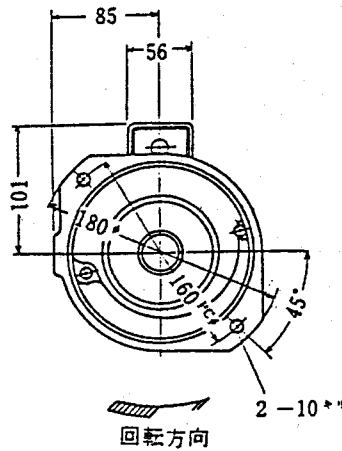
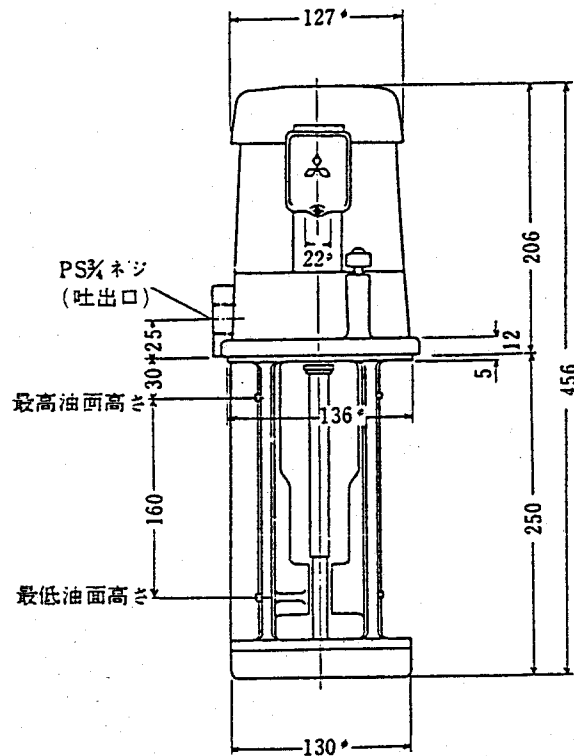
台

工事番号

重量

kg

(寸法 mm)



(Z394324-A)
(Z954674-B)