

# NQ-400J形 クーラントポンプ

外形図

ポンプ特性				
総揚程	5 m			
吐出量 ℓ/min	25℃ 乳化油 (水)	150	210	210
	75cSt レッド ウッド300R秒 比重 0.9	130	180	180
周波数 Hz	50	60	60	
電圧 V	200	200	220	

## 使用電動機

全閉外扇形 三相誘導電動機

シールドボールベアリング付  
カゴ形回転子

400W 2P 定格連続

E種絶縁

温度上昇限度 70deg

周囲温度 40℃

御注文先

納入先

用途

御注文番号

台数

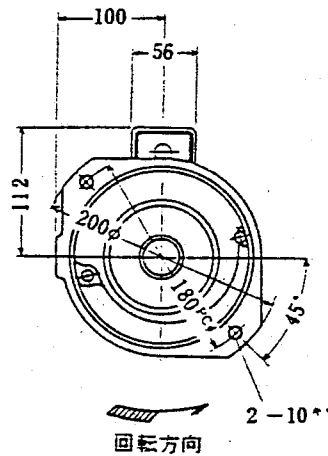
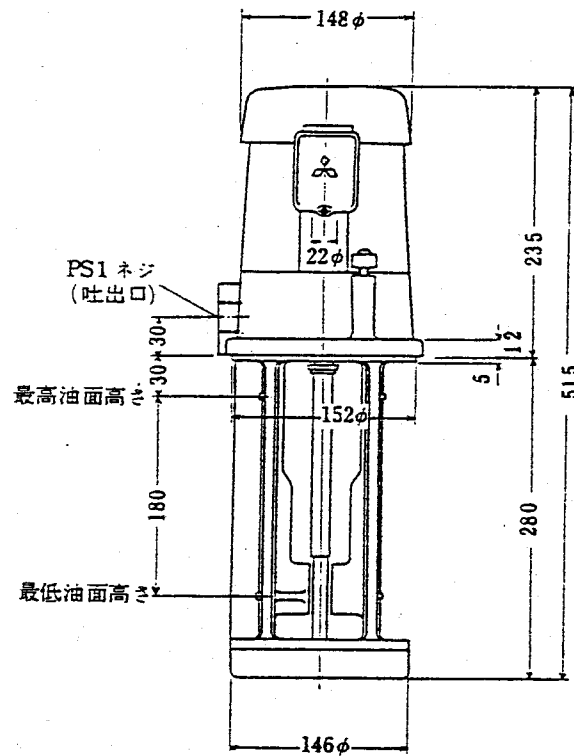
台

工事番号

重量

kg

(寸法 mm)



(Z394325-A)  
(Z954675-B)