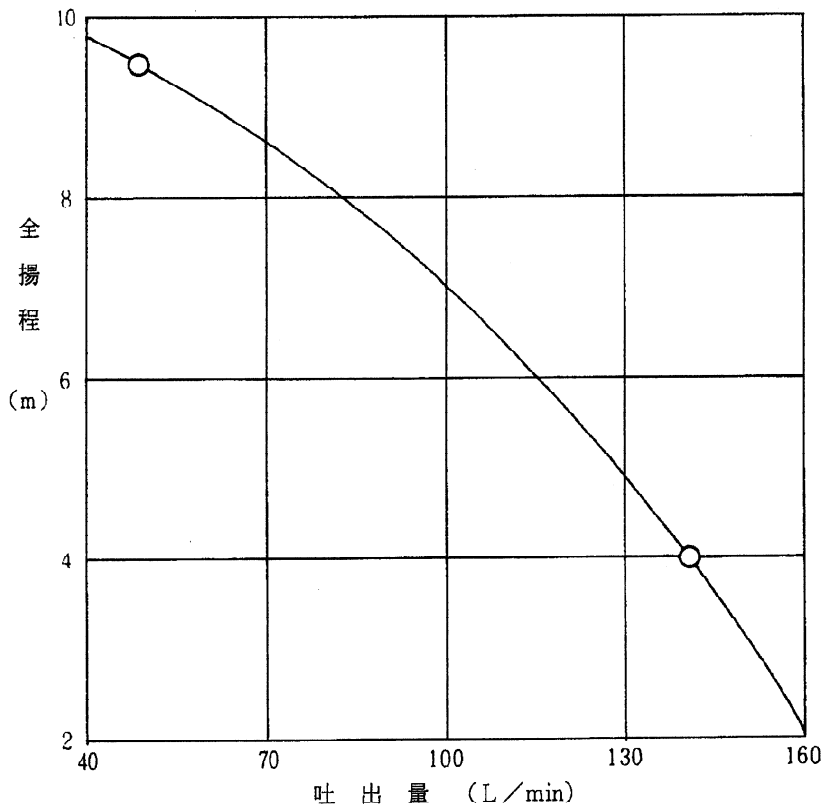


特性図

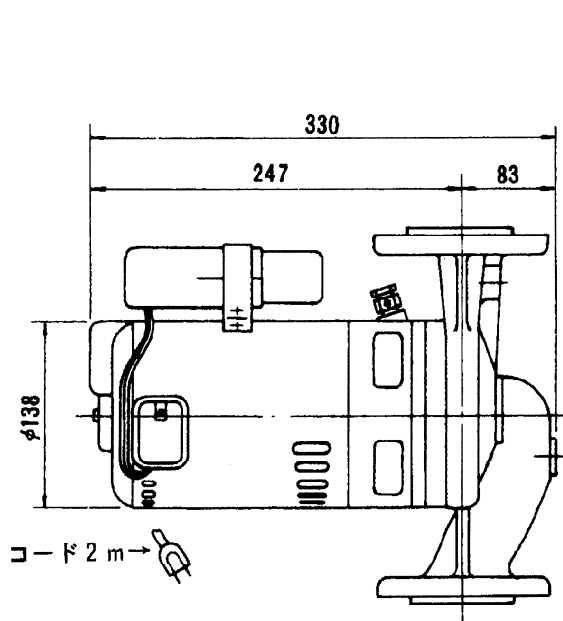


御注文元	殿
納入先	殿
用途	
御注文書番号	
台数	台
工事番号	

仕様

形名	32LP-255MK	
口径	32mm (1 1/4B)	
モ ト ル	種類	単相コンデンサモートル
	出力	0.25kw
	電圧	100V
	周波数	50Hz
	電流	4.5A
	極数	2
	絶縁	E種
	起動階級	G
保护装置	オートカット	
ポ ン プ	種類	うず巻
	全揚程	9.5 4 m
	吐出量	50 140L/min
	製品質量	19.5kg

外形寸法図



付属品 相フランジ 2組
(ガスケット, ボルト共)

