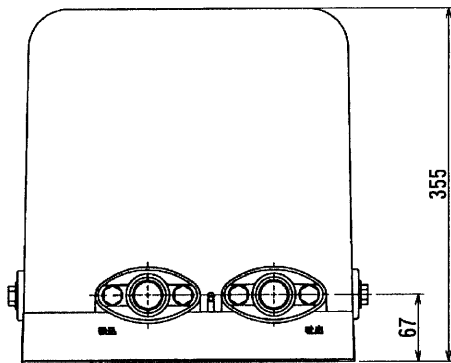
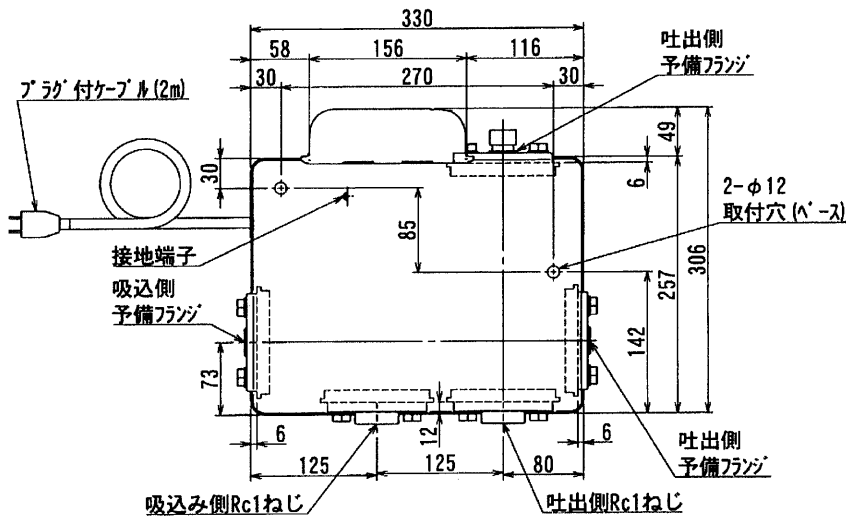




家庭ポンプ THP6-255S/256S

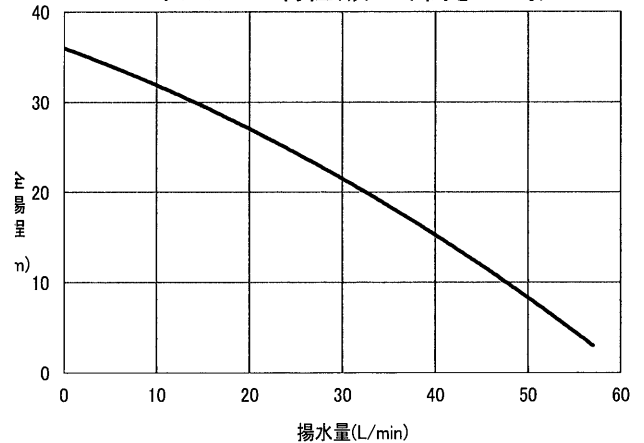
外形寸法図



適用機種	THP6-255S/THP6-256S	
仕様区分	浅井戸用仕様	水道加圧用仕様
定格周波数	50/60Hz	
定格電圧	単相 100V	
定格消費電力	670/690W	
吸込口径	25A(1B)	
吐出口径	25A(1B)	
吸上高さ	8m	1m
押し上高さ	12m	19m
揚水量	27L/min	28L/min
停止流量	3L/min	
圧カスイッチ	160~190kPa	200~230kPa
定格出力	250W	
ポンプ運転最大電流	7.0A	
極数	2P	
回転数	2880/3440min <sup>-1</sup>	
コンデンサー	30μF	
過負荷保護装置	自動復帰型	
許容押し揚程	-	5m
製品質量	17.0kg	

※ 吸上高さが8mの揚水量は、全揚程が12mの時を示します。

ポンプH-Q特性(吸上げ高さ1m時)



※ポンプ専用で外付けの配線遮断機等を設ける場合には、ポンプ運転最大電流の1.2倍程度を目安として下さい。

※標準仕様は、浅井戸仕様です。水道加圧用仕様にするには、圧カスイッチの設定を調節して下さい。

※吐出側予備フランジには、フタがしてあります。