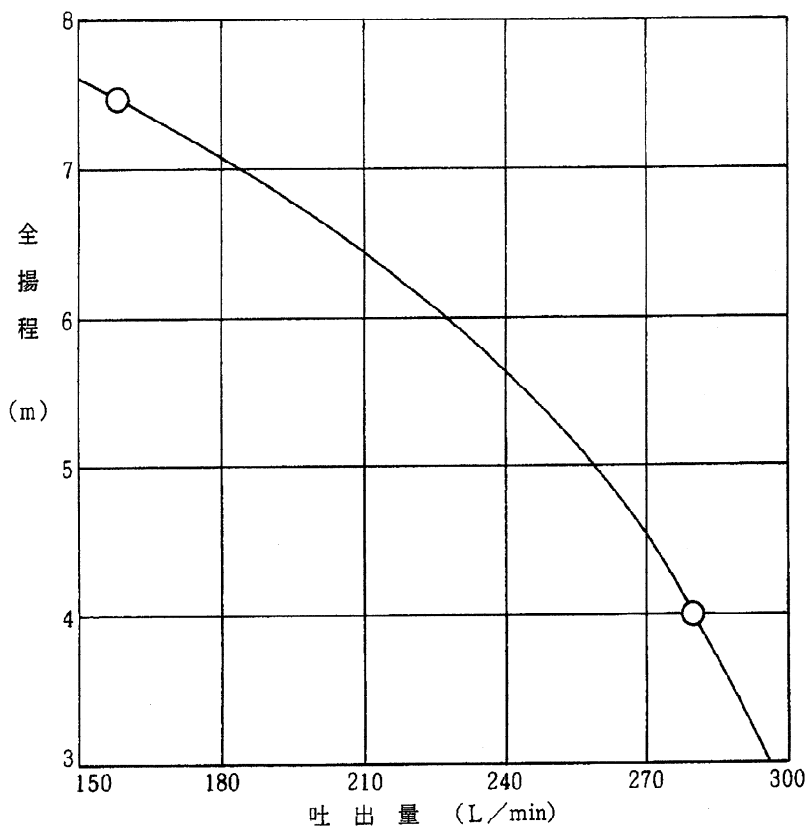


循環ポンプ 50LP-405LK

外形寸法図

特性図

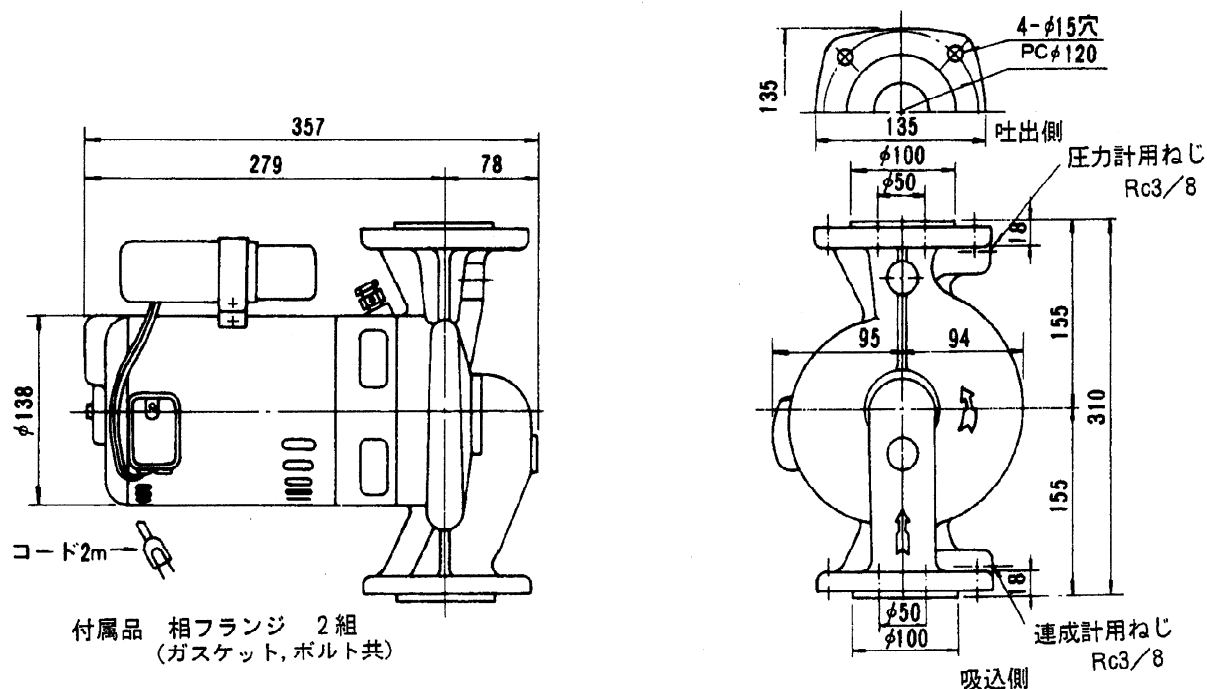


御注文元	殿
納入先	殿
用途	
御注文書番号	
台数	台
工事番号	

仕様

形名	50LP-405LK	
口径	50mm (2B)	
モートル	種類	単相コンデンサモートル
	出力	0.4kw
	電圧	100V
	周波数	50Hz
	電流	6.6A
	極数	2
	絶縁	E種
	起動階級	G
	保護装置	オートカット
ポンプ	種類	うず巻
	全揚程	7.5 4m
	吐出量	160 280L/min
製品質量	22.5kg	

外形寸法図



付属品 相フランジ 2組 (ガスケット, ボルト共)