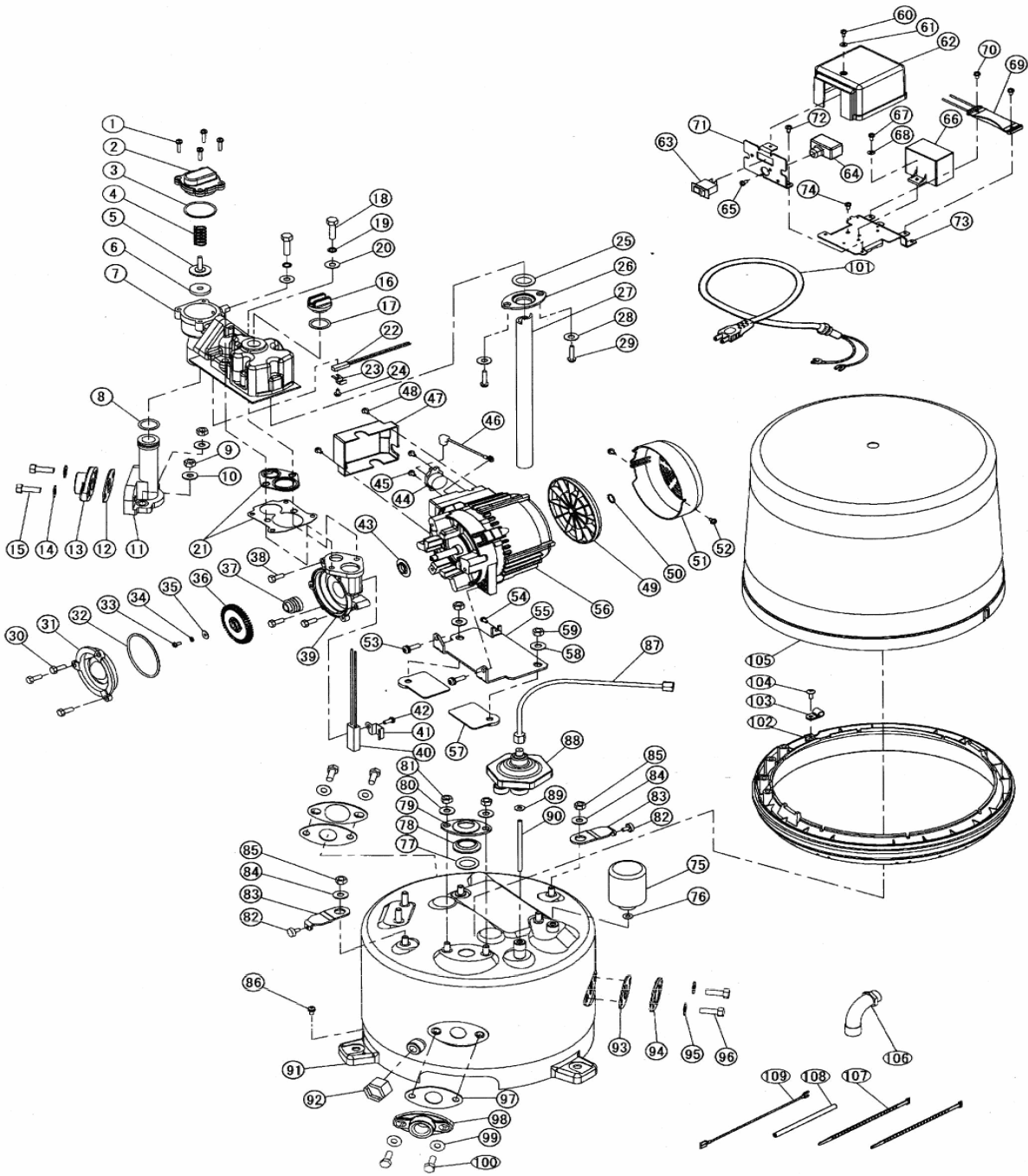


部品展開図

形名：WP-S156T

部位：本体

水道加圧装置用ポンプ (WP-ST形 150~300W)



部品明細表

形名：WP-S156T

部位：本体

図番	補修部品名	補修部品品番	周波数	使用数	備考	供給
1	SPW付P-SUSナベネジ		共用	4	M4X20	
2	バルブカバー	36-01P-4023	共用	1		
3	Oリング	36-05H-2006	共用	1		
4	調整スプリング	36-031-6007	共用	1		
5	作動軸	36-117-2017	共用	1	ハッキン付	
6	パッキン	36-117-2018	共用	1		
7	自吸ケース	36-01P-2060	共用	1	21付	
8	Oリング	36-049-2020	共用	1		
9	ダクロナット		共用	2	M8	
10	ザガネ		共用	2	8	
11	吸水管組立	36-43P-2014	共用	1		
12	ガスケット	36-017-2016	共用	1		
13	フランジ	36-01P-2015	共用	1		
14	SUSザガネ		共用	2	8	
15	SUSボルト		共用	2	M8X25	
16	呼び水栓	36-22G-2008	共用	1		
17	Oリング	36-43P-2020	共用	1		
18	SUSボルト		共用	2	M8X35	
19	SUSバネザガネ		共用	2	8	
20	ステンレスザガネ	36-01P-2005	共用	2		
21	ガスケット	36-027-2013	共用	1		
22	水温リレー	36-43P-8026	共用	1		
23	水温リレー押え	36-01P-2133	共用	1		
24	SPW付Pナベネジ		共用	1	M4X6	
25	パッキン	36-235-2091	共用	1		
26	パッキン押え	36-031-2090	共用	1		
27	送水管	36-065-2076	共用	1		
28	ステンレスザガネ	36-02P-2005	共用	2		
29	SUSタッピンネジ	36-01P-2119	共用	2		
30	SUSボルト		共用	3	M6X16	
31	ケーシングカバー	36-090-2002	60Hz	1		
32	Oリング	36-059-2006	共用	1		
33	P-SUSボルト		共用	1	M4X10(SUS)	
34	SUSザガネ		共用	1	4	
35	座金	36-011-2005	共用	1		
36	羽根車	36-088-2003	60Hz	1		
37	メカニカルシール	36-811-2035	共用	1		
38	SUSボルト		共用	3	M6X30	
39	ケーシング	36-06A-2001	60Hz	1		
40	ヒータ組立	36-43P-7008	共用	1		
41	ヒータ押え	36-07B-7015	共用	1		
42	P黄銅ナベネジ		共用	1	M6X10	
43	フリンジャ	36-107-1009	共用	1		
44	サーマルプロテクタ		共用		使用せず	
45	Pナベネジ		共用		使用せず	
46	接続線		共用		使用せず	
47	ターミナルカバー	36-43P-4106	共用	1		
48	Pナベネジ		共用	2	M4X8	
49	ファン	36-47P-1041	共用	1		
50	C形止め輪		共用	1	12	
51	ファンカバー	36-47P-1050	共用	1		
52	P-SUSTラスネジ		共用	2	M4X8	
53	SPW付Pナベネジ		共用	2	M6X20	
54	SPW付Pナベネジ		共用	1	M4X12	
55	モータ脚	36-43P-1601	共用	1		
56	モータ組立	36-47P-1000	共用	1	43-56付	
57	緩衝ゴム	36-43P-1008	共用	1		
58	ザガネ		共用	2	8	
59	ダクロナット		共用	2	M8	
60	Pナベネジ		共用	1	M4X6	
61	ザガネ		共用	1	4	
62	制御ボックスカバー	36-43P-4107	共用	1		
63	スイッチ	36-031-4018	共用	1		
64	サーマルリレー	36-093-1002	共用	1		
65	Pナベネジ		共用	1	M4X6	

部品明細表

形名：WP-S156T

部位：本体

図番	補修部品名	補修部品品番	周波数使用数	備考	供給
66	コンデンサ	36-47P-1003	共用	1	
67	Pナベネジ		共用	1 M4X8	
68	ザガネ		共用	1 4	
69	サーモスタット	36-43P-8025	共用	1	
70	SPW付Pナベネジ		共用	2 M4X6	
71	制御ボックス座(B)	36-43P-4109	共用	1	
72	Pナベネジ		共用	1 M4X6	
73	制御ボックス座(A)	36-43P-4108	共用	1	
74	Pナベネジ		共用	1 M4X12	
75	圧カススイッチ	36-69P-4011	共用	1 76付	
76	パッキン	36-031-4012	共用	1	
77	パッキン	36-235-2091	共用	1	
78	中間ホルダ	36-43P-2151	共用	1	
79	パッキン押え	36-031-2090	共用	1	
80	ザガネ		共用	2 8	
81	ダクロナット		共用	2 M8	
82	ユリヤネジ	36-43P-3026	共用	2	
83	カバー金具	36-43P-3053	共用	2	
84	ザガネ		共用	2 8	
85	ダクロナット		共用	2 M8	
86	SPW付P-SUSナベネジ		共用	1 M5X10	
87	接続管	36-43P-5026	共用	1	
88	AC装置	36-031-5000	共用	1 パッキン付	
89	パッキン	36-031-4012	共用	1	
90	パイプ	36-074-5028	共用	1	
91	圧カタンク	36-46P-3000	共用	1 90-96付	
92	ドレン抜き栓	36-025-3002	共用	1 パッキン付	
93	ガスケット	36-017-2016	共用	2	
94	メクラフタ	36-021-3023	共用	2	
95	SUSザガネ		共用	4 8	
96	SUSボルト		共用	4 M8X20	
97	ガスケット	36-017-2016	共用	1	
98	フランジ	36-01P-2015	共用	1	
99	SUSザガネ		共用	2 8	
100	SUSボルト		共用	2 M8X25	
101	プラグ付ケーブル	36-43P-4028	共用	1	
102	カバーベース	36-43P-3059	共用	1	
103	ケーブルクランプ	36-43P-4099	共用	1	
104	P-SUSTラスネジ		共用	1 M5X10	
105	カバー	36-43P-3015	共用	1	
106	エルボソケット	36-023-6073	共用	1	
107	結束バンド	36-69P-6106	共用	1	
108	チューブ	36-69P-6105	共用	1	
109	接続線(白)L=150	36-69P-6104	共用	1	
	負荷側玉軸受		共用	1 6202ZZ	
	反負荷側玉軸受		共用	1 6201ZZ-AC	