

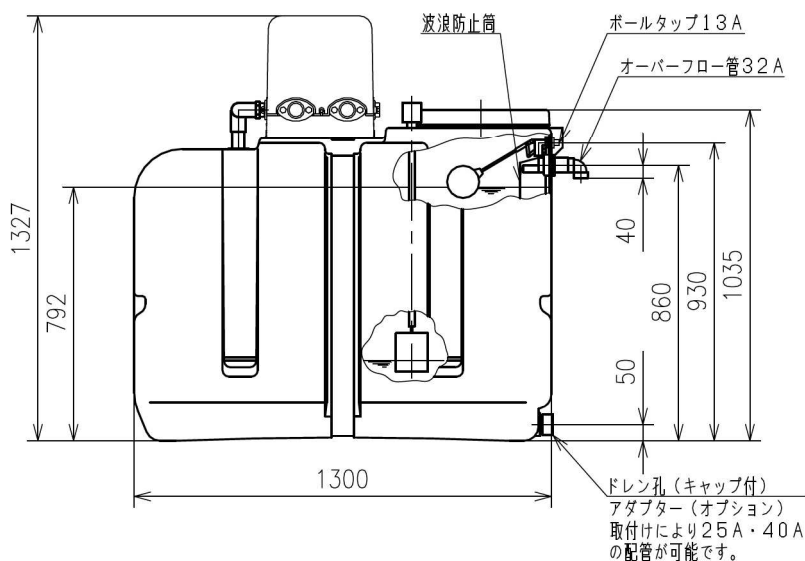
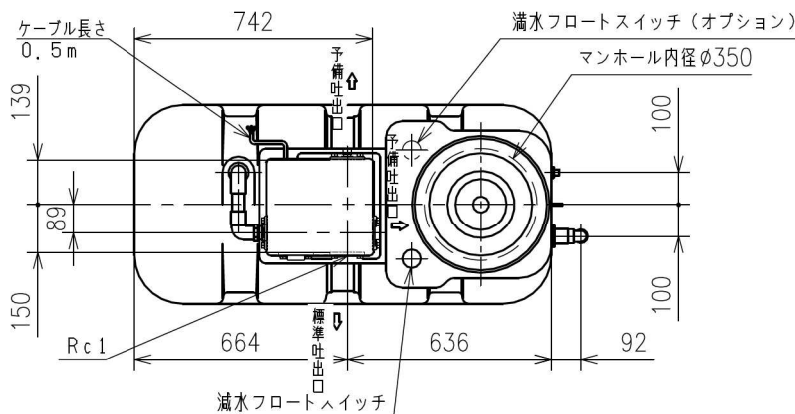
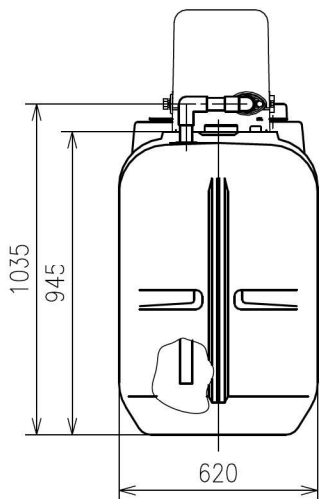
RMB型リルポンミニ外形寸法図

MODEL

型式: RMB5-25PG-408ASM-6

- ※満水フロートスイッチはオプションとなります。
- ※有効水量とは、オーバーフロー面より減水フロートスイッチ作動水位までの容量をいいます。
- ※保有水量とは、受水槽底面からボールタップ停止水位までの容量をいいます。
- ※製品は分解搬入となります。
- ※現地に当図の通り組み立ててください。

特別付属品 (オプション)	
ボールタップ接続用 フレキシブルチューブ	1個
ポンプ吐出用 フレキシブルチューブ	1個



受水槽要目 RECEIVING WATER TANK					
容量 VOLUME	500 L	材質 MATERIAL	超高分子量ポリエチレン	オーバーフロー径 OVERFLOW SIZE	32 mm
有効水量 AVAILABLE CAPACITY	442 L	保有水量 HOLDING CAPACITY	523 L	ドレンパイプ径 DRAIN SIZE	mm

ボールタップへの給水圧力は0.25MPa以下としてください。

付属品 ACCESSORIES	
概算質量 MASS	57 kg

APPROVAL 承認 高橋 CHECK 検図 和田 DESIGN 設計 上石	仕様 SPEC.		電動機仕様 MOTOR SPEC.			
	吐出し量 CAPACITY	L/min	種別 TYPE	全閉外扇形	極数 POLE	2 P
	全揚程 TOTAL HEAD	m	出力 OUTPUT	400W	周波数 FREQUENCY	60 Hz
	(同期)回転速度 SPEED OF ROTATION	3600 min ⁻¹	相・電圧 PHASE & VOLTAGE	3 φ 200 V	同期回転速度 SYNC. SPEED OF ROTATION	3600 min ⁻¹
機器名称 ITEM NAME				機器番号 ITEM No.		
型式 MODEL	RMB5-25PG-408ASM-6			数量 QUANTITY		