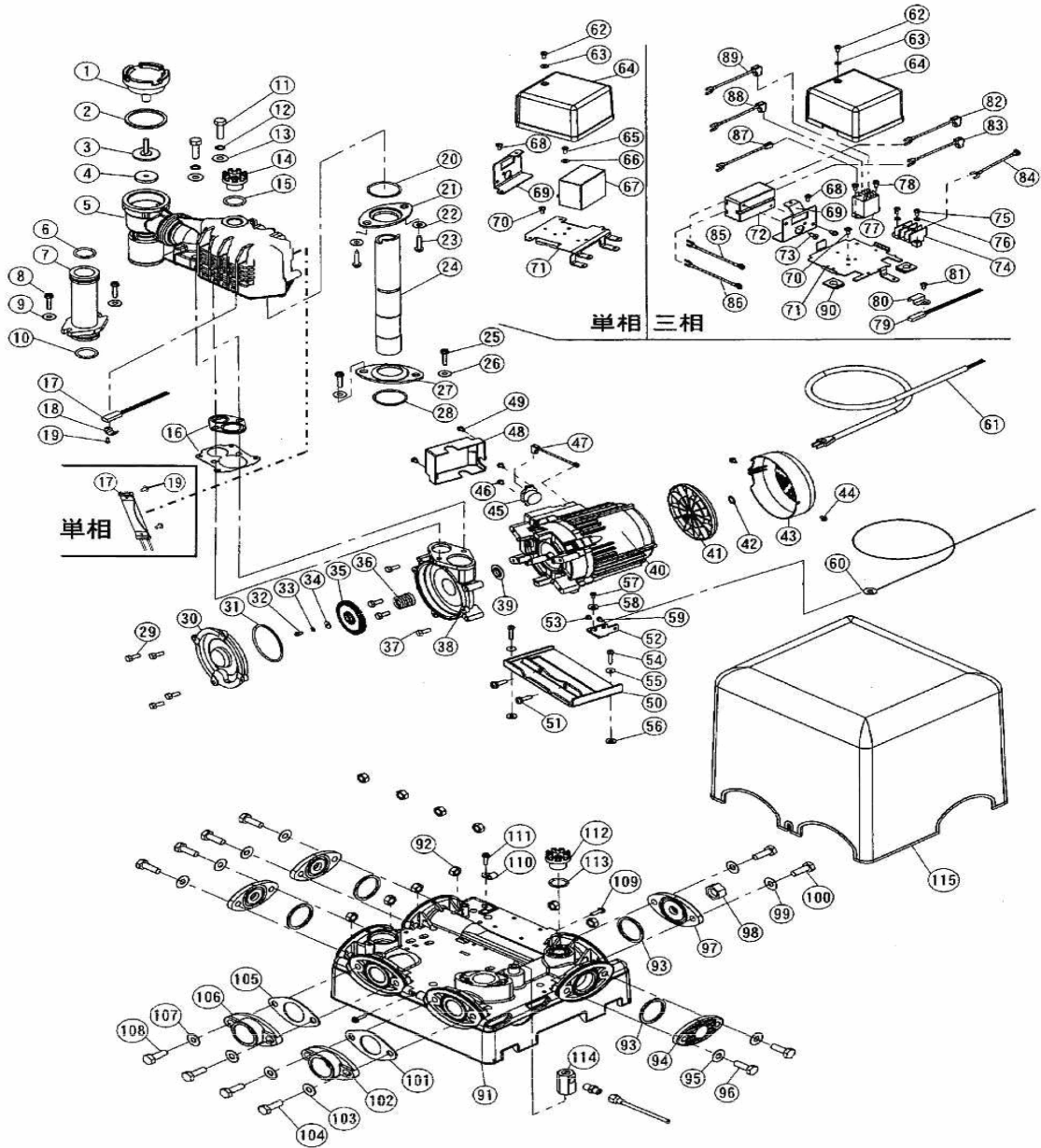


部品展開図

形名：CP-406U

部位：本体

浅井戸用非自動ポンプ (CP-U形 400W ~750W)



部品明細表

形名：CP-406U

部位：本体

図番	補修部品名	補修部品品番	周波数	使用数	備考	供給
1	バルブカバー	36-00Q-2008	共用	1		
2	ガスケット	36-00Q-2009	共用	1		
3	作動軸	36-07P-2017	共用	1	4付	
4	パッキン	36-181-2018	共用	1		
5	自吸ケース組立	36-06S-2060	共用	1	16付	
6	Oリング	36-109-2020	共用	1		
7	吸水管	36-40G-2014	共用	1	6・10付	
8	SUSタッピンネジ	36-01P-2119	共用	2		
9	ステンレスザガネ	36-02P-2005	共用	2		
10	Oリング	36-109-2020	共用	1		
11	SUSボルト		共用	2	M8X35	
12	SUSバネザガネ		共用	2	8	
13	ザガネ	36-01P-2005	共用	2		
14	水栓	36-43P-2008	共用	1	15付	
15	水栓Oリング		共用	1		
16	ガスケット組立	36-37G-2013	共用	1		
17	水温リレー	36-08Q-8026	共用	1		
18	水温リレー押え		共用		使用せず	
19	SUSトラスタッピンネジ	36-08Q-2119	共用	2		
20	パッキン	36-189-2091	共用	1		
21	パッキン押え	36-189-2090	共用	1		
22	ステンレスザガネ	36-02P-2005	共用	2		
23	SUSタッピンネジ	36-01P-2119	共用	2		
24	送水管	36-37G-2076	共用	1		
25	SUSタッピンネジ	36-01P-2119	共用	2		
26	ステンレスザガネ	36-02P-2005	共用	2		
27	パッキン押え	36-189-2090	共用	1		
28	パッキン	36-189-2091	共用	1		
29	SUSボルト		共用	4	M6X16	
30	ケーシングカバー	36-190-2002	60Hz	1		
31	Oリング	36-361-2006	共用	1		
32	P-SUSボルト		共用	1	M5X12	
33	SUSバネザガネ		共用	1	5	
34	座金	36-011-2005	共用	1		
35	羽根車	36-190-2003	60Hz	1		
36	メカニカルシール	36-851-2035	共用	1		
37	SUSボルト		共用	4	M6X35	
38	ケーシング	36-11D-2001	60Hz	1		
39	フリンジャ	36-047-1009	共用	1		
40	モータ組立	36-53P-1000	共用	1	39・41-51付	
41	ファン	36-47P-1041	共用	1		
42	C形止め輪		共用	1	12	
43	ファンカバー	36-47P-1050	共用	1		
44	SUSPTラスネジ		共用	2	M4X8	
45	サーマルプロテクタ	36-53P-1001	共用	1		
46	SPW付Pナベネジ		共用	2	M4X12	
47	接続線(青)L=67	36-51P-4105	共用	1		
48	ターミナルカバー	36-43P-4106	共用	1		
49	Pナベネジ		共用	2	M4X8	
50	モータ脚	36-49G-1601	共用	1		
51	SPW付Pナベネジ		共用	2	M6X20	
52	モータ脚	36-50G-1601	共用	1		
53	SPW付Pナベネジ		共用	1	M5X12	
54	SUSタッピンネジ	36-01P-2119	共用	2		
55	ザガネ		共用	2	5	
56	緩衝ゴム	36-43G-1008	共用	2		
57	SUSタッピンネジ	36-01P-2119	共用	1		
58	ザガネ		共用	1	5	
59	SPW付P-SUSナベネジ		共用	1	M5X10	
60	リード線	36-43G-3121	共用	1		
61	プラグ付ケーブル	36-69C-4028	共用	1		
62	Pナベネジ		共用	1	M4X6	
63	ザガネ		共用	1	4	
64	制御ボックスカバー	36-43P-4107	共用	1		
65	Pナベネジ		共用	1	M4X8	

部品明細表

形名：CP-406U

部位：本体

図番	補修部品名	補修部品品番	周波数使用数		備考	供給
66	ザガネ		共用	1	4	
67	コンデンサ	36-53P-1003	共用	1		
68	Pナベネジ		共用	1	M4X6	
69	制御ボックス座(B)		共用		使用せず	
70	Pナベネジ		共用		使用せず	
71	制御ボックス座(A)	36-43P-4108	共用	1		
72	サーマルリレー		共用		使用せず	
73	Pナベネジ		共用		使用せず	
74	端子台		共用		使用せず	
75	Pナベネジ		共用		使用せず	
76	ザガネ		共用		使用せず	
77	パワーリレー		共用		使用せず	
78	SPW付Pナベネジ		共用		使用せず	
79	温度センサー		共用		使用せず	
80	温度センサー押え		共用		使用せず	
81	Pナベネジ		共用		使用せず	
82	接続線		共用		使用せず	
83	接続線		共用		使用せず	
84	接続線		共用		使用せず	
85	接続線		共用		使用せず	
86	接続線		共用		使用せず	
87	接続線		共用		使用せず	
88	接続線		共用		使用せず	
89	接続線		共用		使用せず	
90	ゴムブッシュ	36-71C-2079	共用	2		
91	ベース	36-49G-3120	共用	1		
92	ナット		共用	12	M10	
93	ガスケット	36-49G-2009	共用	1		
94	予備フランジ	36-49G-3626	共用	3		
95	SUSザガネ		共用	6	10	
96	SUSボルト		共用	6	M10X35(SUS)	
97	予備フランジ(ドレン)	36-49G-3627	共用	1		
98	ドレン抜き栓	36-41G-3002	共用	1	ハッキン付	
99	SUSザガネ		共用	2	10	
100	SUSボルト		共用	2	M10X35(SUS)	
101	ガスケット	36-581-2016	共用	1		
102	フランジ	36-08P-2015	共用	1		
103	SUSザガネ		共用	2	10	
104	SUSボルト		共用	2	M10X35(SUS)	
105	ガスケット	36-581-2016	共用	2		
106	フランジ	36-11P-2015	共用	1		
107	SUSザガネ		共用	2	10	
108	SUSボルト		共用	2	M10X35(SUS)	
109	SUSタッピングネジ	36-33C-2119	共用	1		
110	ケーブルクランプ	36-57P-4099	共用	1		
111	SUSタッピングネジ	36-33C-2119	共用	1		
112	水栓	36-43P-2008	共用	1	113付	
113	水栓Oリング		共用	1		
114	安全弁組立	36-39C-2061	共用	1		
115	カバー(ヨロイマドツキ)	36-49G-3015	共用	1		