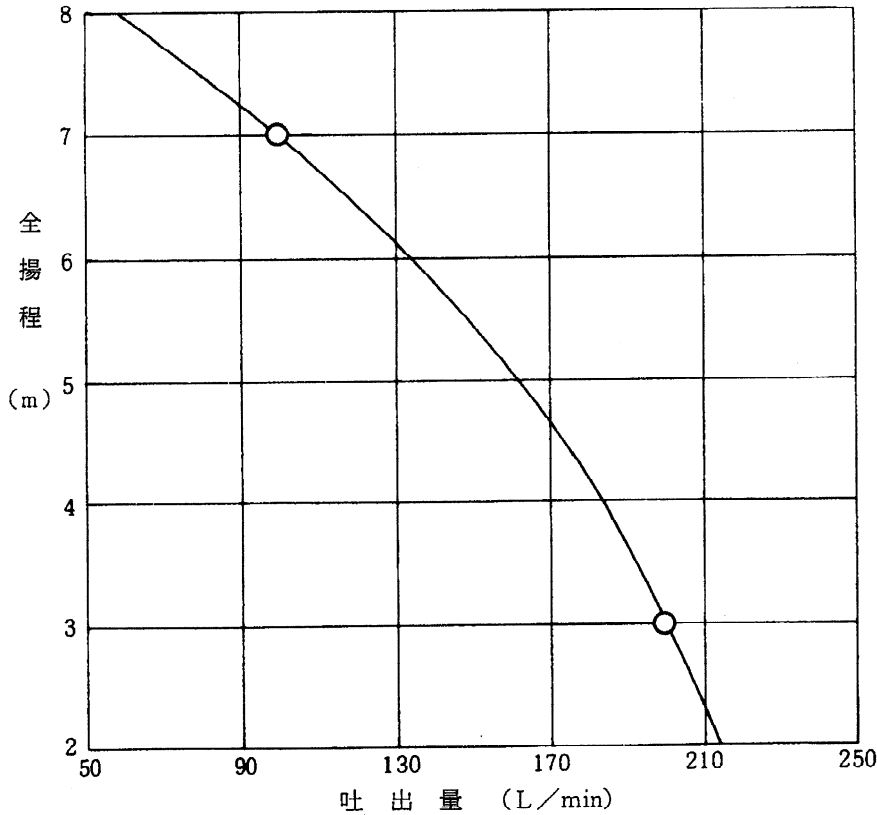


### 特性図

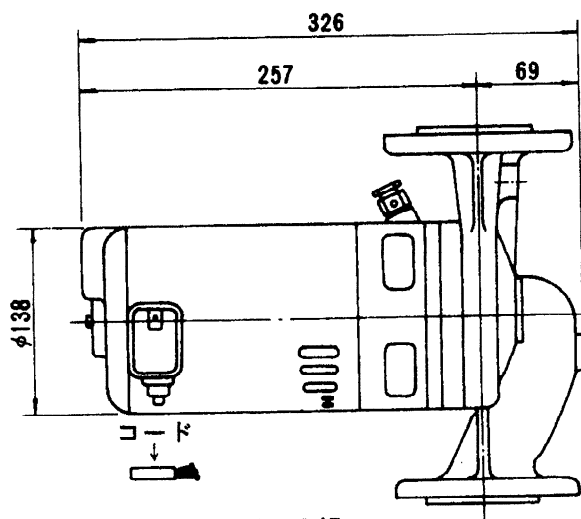


御注文元	殿
納入先	殿
用途	
御注文書番号	
台数	台
工事番号	

### 仕様

形名	40LP-3255LK	
口径	40mm (1½B)	
モ ー ト ル	種類	三相モートル
	出力	0.25kw
	電圧	200V
	周波数	50Hz
	電流	1.2A
	極数	2
	絶縁	E種
	起動階級	J
	保護装置	オートカット
ポ ン プ	種類	うず巻
	全揚程	7   3 m
	吐出量	100   200L/min
製品質量	13.5kg	

### 外形寸法図



付属品 相フランジ 2組  
(ガスケット, ボルト共)

