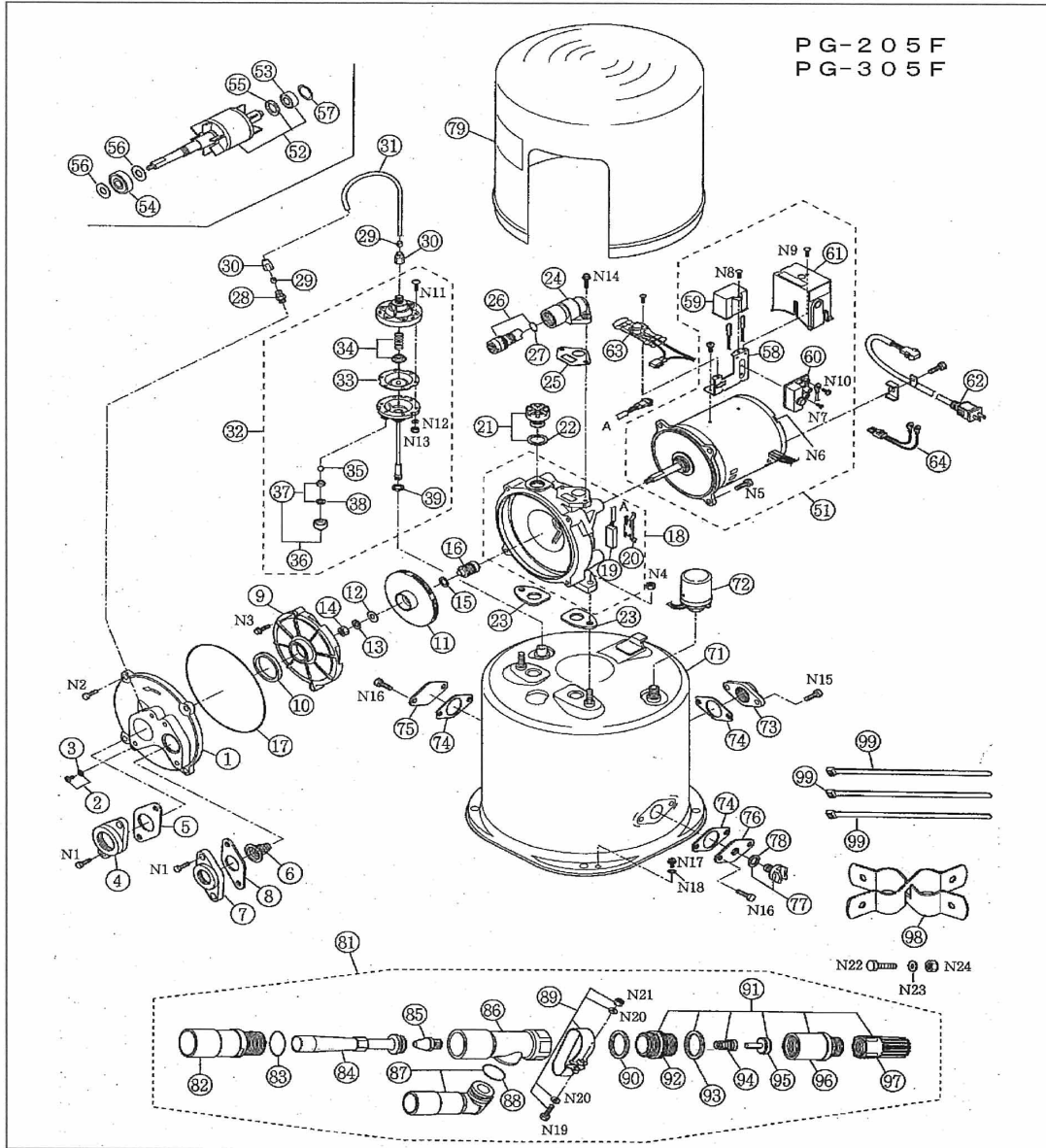


# 部品展開図

形名：PG-305F-5

部位：本体

検索結果:機種品番 PG-305F 部位 本体 存在する検索部位: 本体  
 生産終了後年数 現行機種



\* 部品表には50Hz/60Hz共用の表を使用しているものがあります。必ず「部品名」及び「周波数」で周波数をご確認ください。

\* 部品価格とは別に送料が発生する場合があります。

\* 記載の情報は2008年10月現在のものです。本価格表記載の部品の中には現在では(表中で供給終了のもの以外にも)供給を終了しているものがあります。

## 部品明細表

形名：PG-305F-5

部位：本体

図番	補修部品名	補修部品品番	周波数	使用数	備考	供給
1	ケーシングカバー	PCS-B2531	共用	1	2・28付	
2	ケーシング排水栓	PPG-H0061	共用	1	3付	
3	パッキン(ケーシング排水栓)	PPL-H0061	共用	1		
4	フランジ	PFG-A4401	共用	1	30A	
5	フランジパッキン	PFP-A0030K	共用	1	30A	
6	ノズルスクリーン	PJT-J4501	共用	1		
7	フランジ	PFG-A4541	共用	1	25A	
8	送水パイプパッキン	PFP-A4541B	共用	1	25A	
9	ポリウレタンケース	PIP-B0301	共用	1		
10	パッキン(ポリウレタンケース)	PPL-E3019	共用	1		
11	羽根車	PIP-A3055	50Hz	1		
12	ランナー固定ワッシャ	PIP-G2525	共用	1		
13	ランナー固定ワッシャ	PIP-G4545A	共用	1		
14	羽根車固定ナット	PIP-E2111	共用	1	N8	
15	羽根車固定ワッシャ	PIP-G2526	共用	1		
16	メカニカルシール	PMS-A1030	共用	1	φ12	
17	Oリング	P0R-C4501	共用	1	180.5X3.5	
18	ケーシング	PCS-A2535	共用	1	ヒーター付	
19	ヒータ完成	PSW-T1715	共用	1		
20	ヒータ押さえ金具	PPR-H2061	共用	1		
21	呼水口栓	PPG-A2725	共用	1	22付	
22	逆止弁弁蓋パッキン	PPL-I0655	共用	1		
23	ケーシングパッキン	PPK-D2041	共用	2		
24	コントロール弁箱	PCV-F2531	共用	1		
25	CVパッキン	PCV-G2531	共用	1		
26	コントロール調整ネジ	PCV-C2525	共用	1	27付	
27	Oリング	P0R-D2701	共用	1	12.7X2.4	
28	ポンプ側ニップル	PAV-J0671	共用	1		
29	給水側スリーブ	PAV-M0387A	共用	2		
30	給水側取付ナット	PAV-I0387A	共用	2		
31	給水パイプ	PAV-H0387	共用	1	29付	
32	自動空気補給装置	PAV-C1711	共用	1	29・30付	
33	ダイヤフラム	PAV-A0399A	共用	1		
34	ダイヤフラムバネ	PAV-B0399A	共用	1		
35	AVC弁球	PAV-E0387	共用	1		
36	AVC弁蓋	PAV-G0387	共用	1	37付	
37	AVC弁座	PAV-L1711	共用	1	38付	
38	AVC弁座ワッシャ	PAV-L1711A	共用	1		
39	AVC取付パッキン	PAV-S0671	共用	1		
51	モータ	PMT-A3041	共用	1		
52	ロータ(ベアリング付)	PMT-B3055B	共用	1		
53	ベアリング	PBR-A6201	共用	1	ポンプ側	
54	ベアリング	PBR-A6302	共用	1	ポンプ	
55	シールプレート	PBR-C0027	共用	1	6201用反ポンプ側	
56	シールワッシャ	PBR-D0057	共用	2		
57	ベアリング押えワッシャ	PBR-E6201	共用	1		
58	コンデンサ取付金具	PPR-L1101A	共用	1		
59	コンデンサ	PPR-G0035A	共用	1	35μF	
60	焼損防止器	PPR-A2041A	共用	1	7.5A	
61	プロテクターカバー	PPR-P0672A	共用	1		
62	電源コード	PPR-M3045	共用	1		
63	サーモスタット	PSW-K1715	共用	1		
64	電源コネクタ	PPR-M1716	共用	1		
71	圧力タンク	PPT-B2531	共用	1	N17.N18付	
72	圧力スイッチ	PSW-A3019	共用	1	110-180kPa	
73	フランジ	PFG-A2011	共用	1	25A	
74	フランジパッキン	PFP-A2011	共用	3	25A	
75	閉塞フランジ	PFG-A2068	共用	1		
76	ドレンフランジ	PFG-A2067	共用	1		
77	呼水口栓	PPG-A0655A	共用	1	78付	
78	呼水口栓パッキン	PPL-G0655	共用	1		
79	タンクカバー	PPT-A2535	共用	1		
81	ジェット部完成	PJT-A3019	共用	1		
82	エジェクターソケット	PJT-H3019B	共用	1		
83	Oリング	P0R-D4508	共用	1	35.7X3.5	

## 部品明細表

形名：PG-305F-5

部位：本体

図番	補修部品名	補修部品品番	周波数使用数	備考	供給
84	ベンチュリー	PJT-D3017	共用	1	703を捺印
85	ノズル	PJT-E3017	共用	1	702を捺印
86	エジェクター	PJT-B3019	共用	1	
87	サイドエジェクター	PJT-B3019A	共用	1	
88	Oリング	P0R-D4507	共用	1	31.7×3.5
89	締付けバンド	PJT-K4508A	共用	1	
90	エジェクターケーシング	PPL-F4508	共用	1	
91	フートバルブ完成	PVL-J4551	共用	1	
92	バルブボックス	PVL-L4551	共用	1	
93	フートボックスパッキン	PPL-F4509	共用	1	
94	フート弁用スプリング	PVL-H4541	共用	1	
95	弁体	PVL-F4511	共用	1	
96	バルブシート	PVL-I4551	共用	1	
97	ストレーナ	PVL-P2701	共用	1	
98	パイプ支持金具	PPB-A4511	共用	1	
99	パイプバンド	PPB-A4512	共用	3	
	取扱説明書	PTPG135A	共用	1	
	保証書	PTPZG88AUA	共用	1	終了
	外箱	PG205A-APC	共用	1	終了
	底板	PG205A-BPC	共用	1	終了
N1	取付ボルト	JXVH10B30VW	共用	4	
N2	取付ボルト(4本)	JXVG8B25VW	共用	4	
N3	ボルト(2本)	JXVGP6L25U	共用	2	
N4	取付ナット(8個)	JXNG8E	共用	2	
N5	ボルト(六角:10本)	JXVG8B200	共用	4	
N6	なべ小ネジ	JXSN5D145FXS	共用	4	終了
N7	皿小ネジ(20本)	JXSS4+12S	共用	1	
N8	ネジ(10本)	JXTT4+10F	共用	1	
N9	ネジ	JXTT4+12BVW	共用	1	
N10	ビス(20本)	JXSN4+8S	共用	5	
N11	小ネジ(トラス:10本)	JXST4+16VWS	共用	6	
N12	ワッシャ(20枚)	JXWE4BW	共用	6	
N13	ナット(六角:20個)	JXNG4EBWS	共用	6	
N14	ボルト(2本)	JXVGP6L20U	共用	2	
N15	ボルト(六角:4本)	JXVG8B250	共用	2	
N16	ボルト(六角:10本)	JXVG8B200	共用	2	
N17	座金組込みネジ(ナベ)	JXYN4+B6B	共用	1	
N18	歯付座金(10枚)	JXWC4BFX	共用	1	
N19	ネジ	JXSN6+40U	共用	1	終了
N20	座金(みがき丸平:30枚)	JXWG6VW	共用	2	
N21	ナット(六角:5個)	JXNG6EVW	共用	1	
N22	ボルト(六角:2本)	JXVH10B550	共用	2	
N23	ばね座金(20枚)	JXWB10B	共用	2	
N24	ナット(六角:8個)	JXNH10E	共用	2	