

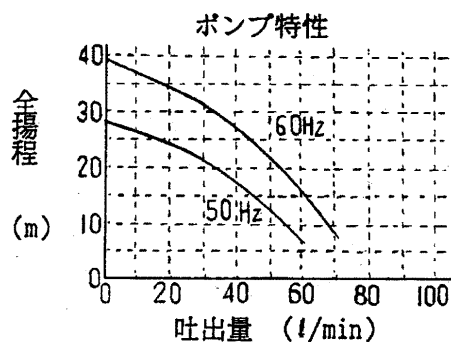
クーラントポンプ NQH-403

外形寸法図

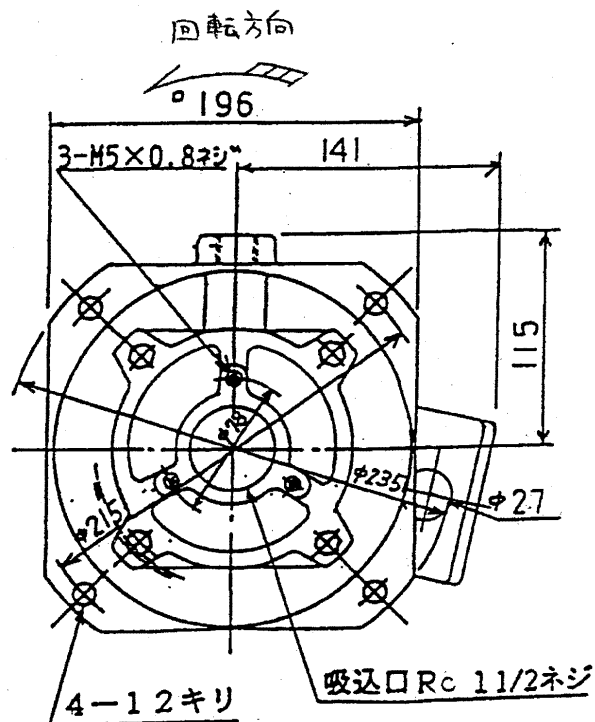
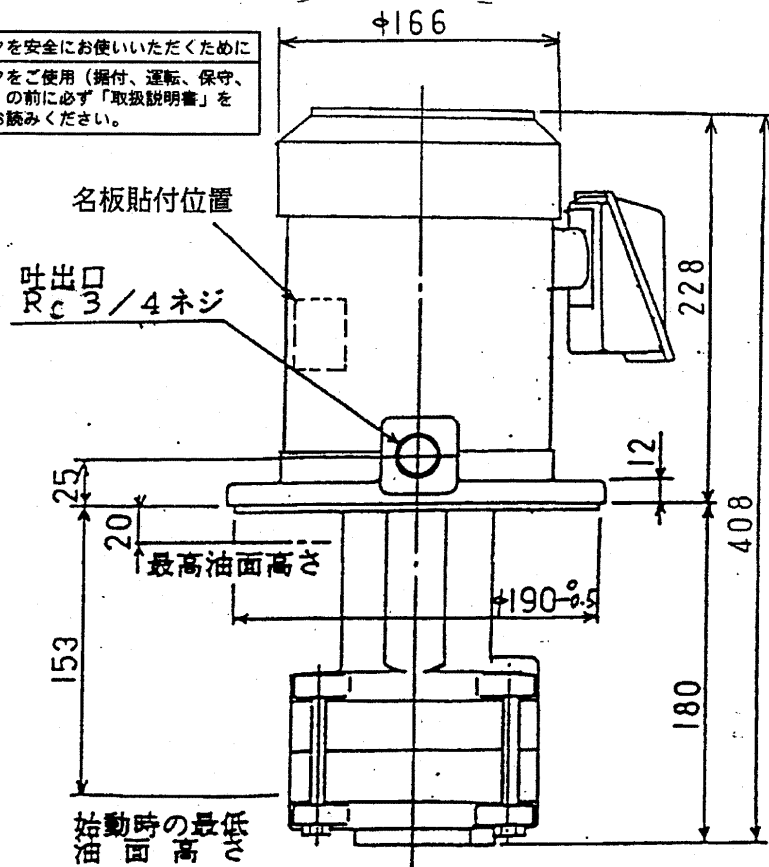
ポンプ仕様	構造	浸漬形		
	全揚程 (m)	23/34/34		
	吐出量 (l/min)	20		
	電圧 (V)	200/200/220		
	周波数 (Hz)	50/60/60		
	定格電流 (A)	2.4/2.5/2.5		
	最高許容電流 (A)	4.0/4.0/4.0		
モータ仕様	形式	3相誘導電動機・全閉外扇形		
	出力	0.4 kW	極数	2P
	定格	連続	絶縁	B種
	わく番	80M		
塗色		マンセルN5.5		
ベアリング 負荷側		6305ZZ		
" 反負荷側		6203ZZ		
軸シール		フリンジャー		

御注文元 CUSTOMER	
納入先 USER	
用途 FOR	
御注文書番号 CUST.'S ORDER NO.	
台数 QUANTITY	
質量 MASS	21 kg/台 UNIT
工事番号 MFG. ORDER NO.	
kg/台	

*使用される液(油)の最高許容粘度は75cst、温度は-20~+60°Cです。



モータを安全にお使いいただくために
モータをご使用(据付、運転、保守、点検)の前に必ず「取扱説明書」をよくお読みください。



ポンプ側より見て