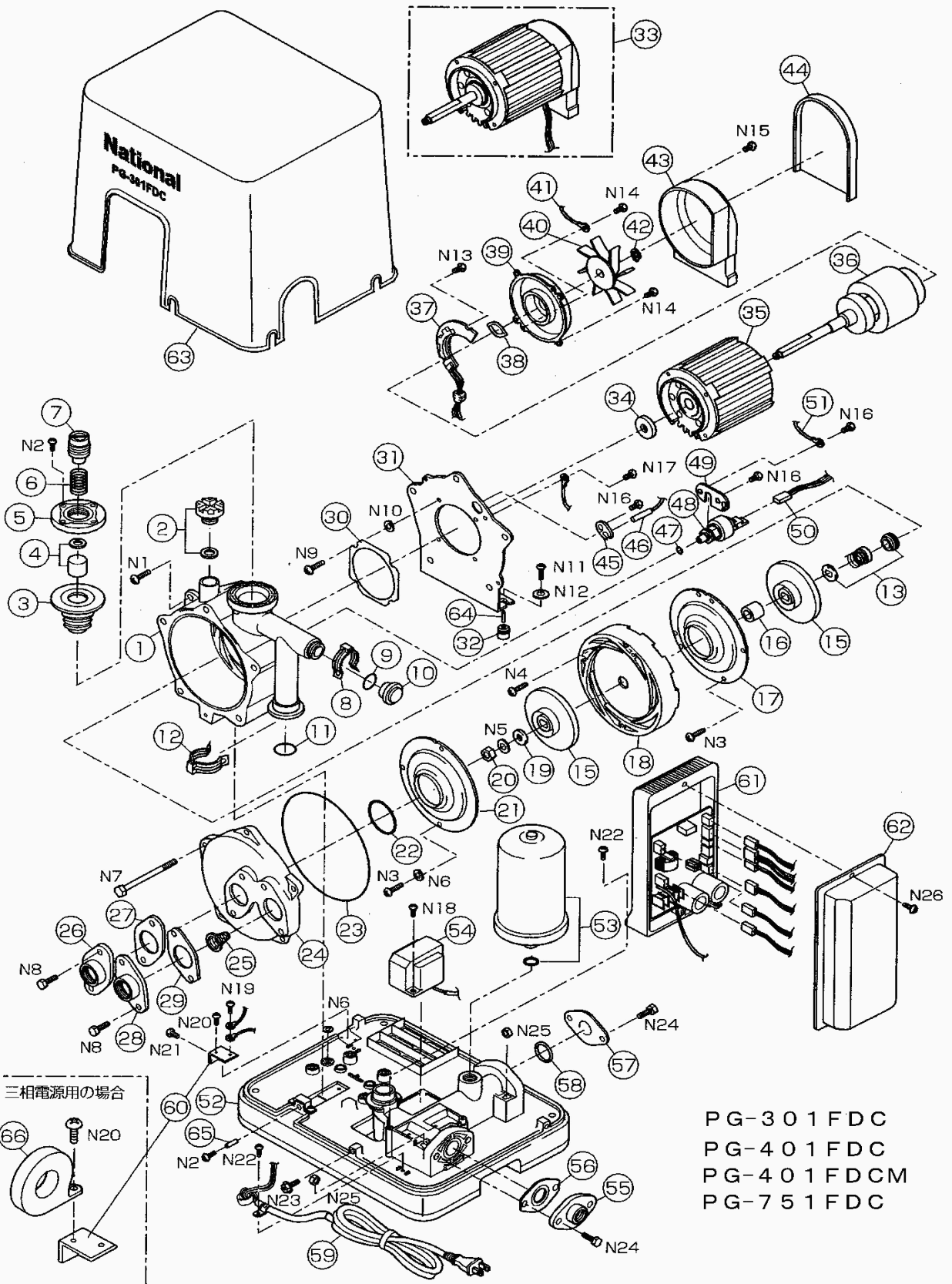


部品展開図

形名：PG-751FDC

部位：本体



部品明細表

形名：PG-751FDC

部位：本体

図番	補修部品名	補修部品品番	周波数使用数		備考	供給
1	ケーシング	PCS-A0273	共用	1	PPE	終了
2	呼水口栓	PPG-A2725	共用	1		
3	コントロール弁体	PCV-B4511	共用	1		
4	コントロールバルブ受け板	PCV-G4511	共用	1		
5	コントロールバルブカバー	PCV-E4511	共用	1		
6	コントロールバルブSP	PCV-D4511	共用	1		
7	コントロール調整ネジ	PCV-C4511	共用	1		
8	クイックファスナー	PRN-F1221	共用	1		
9	Oリング	P0R-D0273A	共用	1		
10	継手D	PPP-J1059D	共用	1		
11	Oリング	P0R-D0273B	共用	1		
12	クイックファスナ(ダイ)	PRN-F0273	共用	1		
13	メカニカルシール	PMS-A0235	共用	1		
15	羽根車	PIP-A0277	共用	2		
16	ディスタントパイプ	PIP-H0273	共用	1		
17	仕切り板A	PCS-F0273B	共用	1		
18	案内羽根	PIP-B0273	共用	1		
19	ランナー固定ワッシャ	PIP-G2525	共用	1		
20	羽根車固定ナット	PIP-E2111	共用	1		
21	仕切り板A	PCS-F0273A	共用	1		
22	Oリング	P0R-D0273C	共用	1		
23	Oリング	P0R-A0273	共用	1		
24	ケーシングカバー	PCS-B0273	共用	1		
25	ノズルスクリーン	PJT-J4501	共用	1		
26	給水フランジ	PFG-A0273A	共用	1		
27	フランジパッキン	PFP-A0030K	共用	1	30A	
28	圧力フランジ	PFG-A0273B	共用	1		
29	圧力フランジパッキン	PFP-A0273	共用	1	EPDM	
30	緩衝ゴムA	PFC-D0273	共用	1		
31	補強板	PCS-F0273C	共用	1		
32	防振ゴム	PFC-D0277	共用	2		
33	モータ完成	PMT-A0277	共用	1		
34	水切り	PDA-J0273	共用	1		
35	フレイム完成	PMT-A0273A	共用	1		終了
36	ロータ完成	PMT-B0273	共用	1		終了
37	プリント基板完成C	PSW-B0273C	共用	1		
38	ベアリング押えワッシャ	PBR-E6201	共用	1		
39	モータカバー	PMT-C0215	共用	1		終了
40	ファン	PMT-F0263	共用	1		
41	モータアース線	PPR-M0271A	共用	1		
42	メカニカルシールストップリング	PMS-P0131	共用	1		
43	ファンカバー	PMT-F0273A	共用	1		
44	ファンカバー	PMT-F0273B	共用	1		
45	サーミスタ固定金具	PAW-H1219C	共用	1		
46	サーミスタ	PSW-C0211	共用	1		
47	吐出し管受Oリング	P0R-D6002	共用	1		
48	圧力センサ	PSW-A0219	共用	1		
49	固定金具B	PAW-H0219B	共用	1		
50	リード線完成C	PPR-M0211C	共用	1		
51	圧力センサアース線	PPR-M0271B	共用	1		
52	ベース	PPT-C0277	共用	1		
53	アキュムレータ	PPT-J0325	共用	1	0.14MPa	
54	コウチョウハトランス	PPR-Z0219	共用	1		
55	フランジ	PFG-A0211	共用	1		
56	フランジパッキン(シン)	PFP-A0135	共用	1		
57	閉塞フランジ	PFG-A0211A	共用	1		
58	Oリング	P0R-A0211A	共用	1		
59	電源コード完成	PPR-M0273	共用	1		
60	アース	PPR-S0211	共用	1		
61	制御ボックス	PSW-Z0277	共用	1	PbF	終了
62	フタ制御箱用	PSW-E0219	共用	1		
63	ポンプカバー	PPT-A0277	共用	1	PP	
64	スペーサ	PAW-M0211	共用	2		
65	スペーサ	PAW-M0271	共用	1		
66	フェライトツキアースセン	PEM-B0277	共用	1		

部品明細表

形名：PG-751FDC

部位：本体

図番	補修部品名	補修部品品番	周波数使用数	備考	供給
N1	小ネジ(トラス:5本)	JXST5+15VW	共用	2	
N2	ネジ(4)	JXTB5+22C	共用	5	4本
N3	ビス	JXTB5+16CVW	共用	6	
N4	トラスタッピンネジ	JXTT5+30CVW	共用	3	
N5	ランナー固定ワッシャ	PIP-G4545A	共用	1	
N6	座金(みがき丸平:20枚)	JXWG5V	共用	5	
N7	六角ボルト	JXVG8B100VW	共用	5	
N8	ボルト(六角:2本)	JXVH10B20VW	共用	4	
N9	ネジ(5本)	JXTN5+10FFX	共用	4	
N10	ばね座金(20枚)	JXWA5BVW	共用	4	終了
N11	座金組込みネジ(ナベ	JXYN5+F30VW	共用	2	なべ小ねじ2本
N12	座金(みがき丸平:20枚)	JXWG5F16FX	共用	2	
N13	プリント基板完成C取付ねじ		共用		使用せず
N14	モーターカバー取付ねじ		共用		使用せず
N15	ファンカバー取付ねじ		共用		使用せず
N16	固定金具C固定ネジ	JXTN4+10CF	共用	3	5本
N17	ネジ(20本)	JXTN4+8FF	共用	1	
N18	ネジ(8)	JXTT4+14BF	共用	2	8本
N19	なべ小ネジ(30本)	JXSN4+8F	共用	1	
N20	ネジ(8)	JXTT4+14BF	共用	1	8本
N21	座金組込みネジ(ナベ	JXYN4+B6B	共用	1	なべ小ねじ10本
N22	電源コード固定ネジ	JXTT5+16BF	共用	3	5本
N23	ネジ	JXTG5P16BV	共用	3	30本
N24	取付ボルト(4本)	JXVG8B25VW	共用	4	
N25	ナット(六角)	JXNG8DB	共用	4	
N26	タッピンネジ(トラス)	JXTT4+10FF	共用	1	20本
	外箱	PG301FDCPC	共用	1	終了
	取扱説明書	PTPG301FDC	共用	1	終了
	保証書	PZPG301FDC	共用	1	終了
	底箱	PG301FDCBPC	共用	1	終了