

仕様

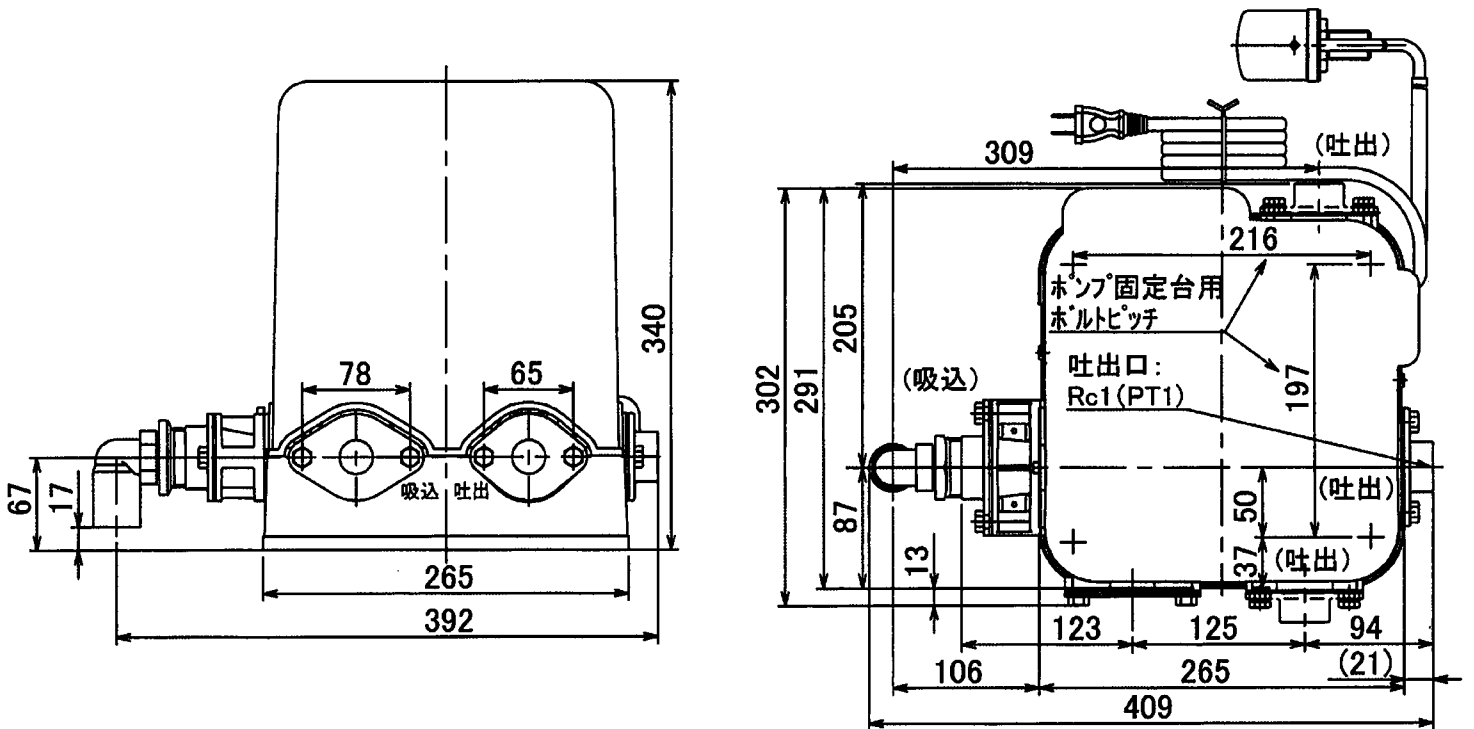
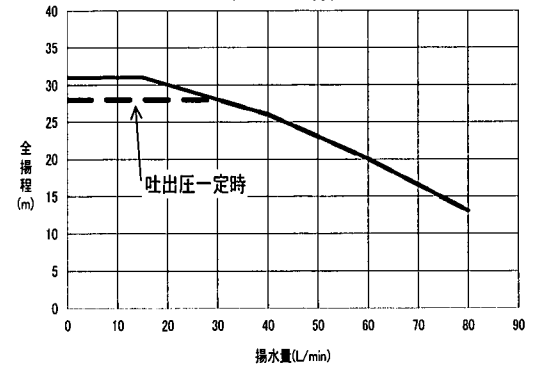
| ポンプ | | | 電源 | | |
|-------------------|-----------|----|----|-----------|-------|
| 出力 (W) | 400 | | | 相数 | 単相 |
| 全揚程 (m) | 16 | 19 | 22 | | |
| 揚水量 (L/min) | 71 | 63 | 55 | 電圧 (V) | 100 |
| ポンプ起動圧力 (kPa) | 230 | | | | |
| ポンプ制御圧力 (kPa) | 280※ | | | 周波数 (Hz) | 50/60 |
| 停止流量 [目安] (L/min) | 3 | | | 電流 (A) | 8.1 |
| 吸込側配管径 (mm) | 20 (3/4B) | | | 消費電力 (W) | 590 |
| 吐出側配管径 (mm) | 25 (1B) | | | 製品質量 (kg) | 12 |

| | |
|--------|---|
| 御注文元 | 殿 |
| 納入先 | 殿 |
| 用途 | |
| 御注文書番号 | |
| 台数 | 台 |
| 工事番号 | |

※：運転モード切換えコネクタを「吐出圧一定」にした場合の値です。

| | |
|-----|---|
| 付属品 | ポンプ固定台、ポンプ固定台用ナット・ワッシャー式、ポンプ防振ゴム、ポンプ固定用ボルト(M8:長さ90mm)・ワッシャー式、エルボ付フランジ、フランジパッキン、逆止弁弁体、逆止弁弁座、フランジ固定用ボルト(M8:長さ65mm)・ナット式、スプリング、断水リレー |
|-----|---|

ポンプH-Q特性



TH41968A