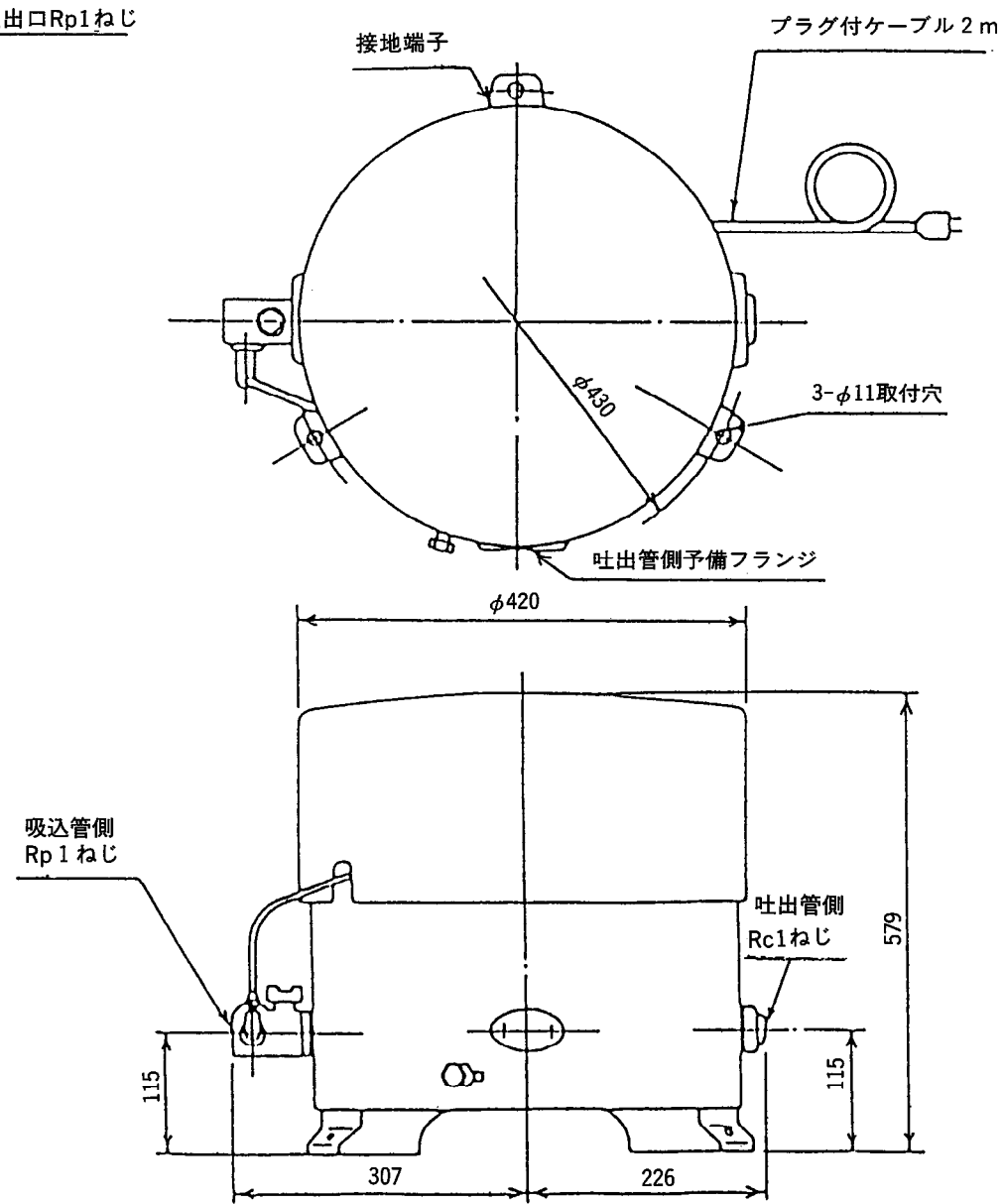
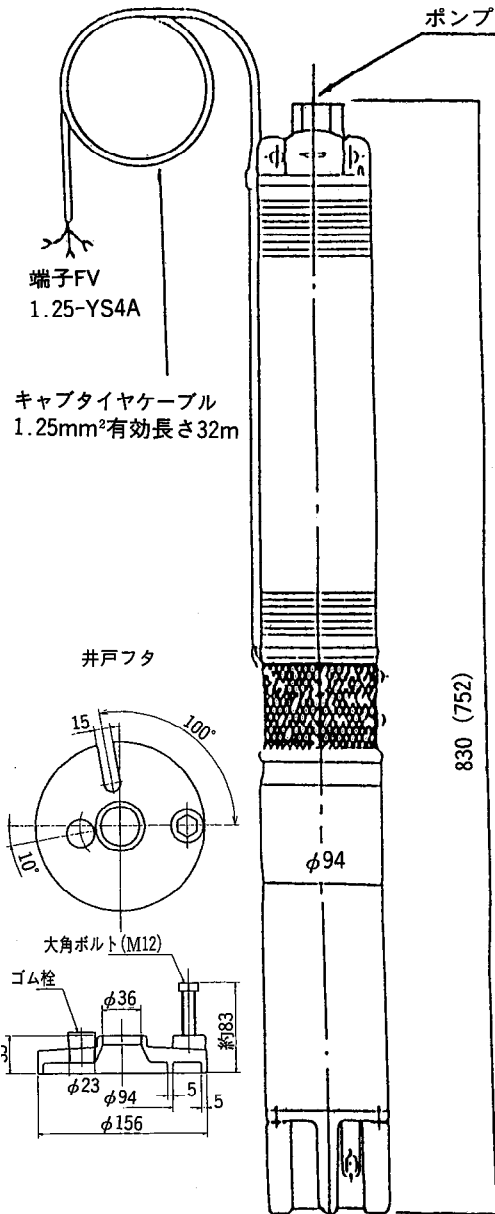


三菱家庭ポンプ

HP-T405B/T406B形



外形寸法図



仕様

項目	形名	HP-T405B	HP-T406B	
ポンプ	型式	多段タービン式		
	吸上高さ (m)	28		
	押上高さ (m)	8		
	揚水量 (L/min)	27 (全揚程36m時)	35 (全揚程36m時)	
	圧力開閉器 圧力	kPa	90/170	
		(kgf/cm ²)	0.9/1.7	
吸込・吐出管の呼び (mm)	25 (1 B)			
モーター	型式	単相キャンド式水中コンデンサ始動コンデンサモートル		
	出力 (W)	400		
	電圧 (V)	100		
	周波数 (Hz)	50	60	
	電流 (A)	コンデンサ 始動時 (μF)	120+80	120+65
		コンデンサ 運転時 (μF)	80	65
消費電力 (W)	905	950		
製品質量	地上部 (kg)	25		
	水中部 (kg)	22.1	21.8	

注意

1. 電流値：ポンプ最大負荷時
2. 消費電力値：表示吸上高さ+始動圧力点(圧力スイッチON時)
3. () 内寸法は60Hzの場合である