

TERAL

家庭ポンプ

深井戸専用部品

KP-J224DX形

KP-J724DX形

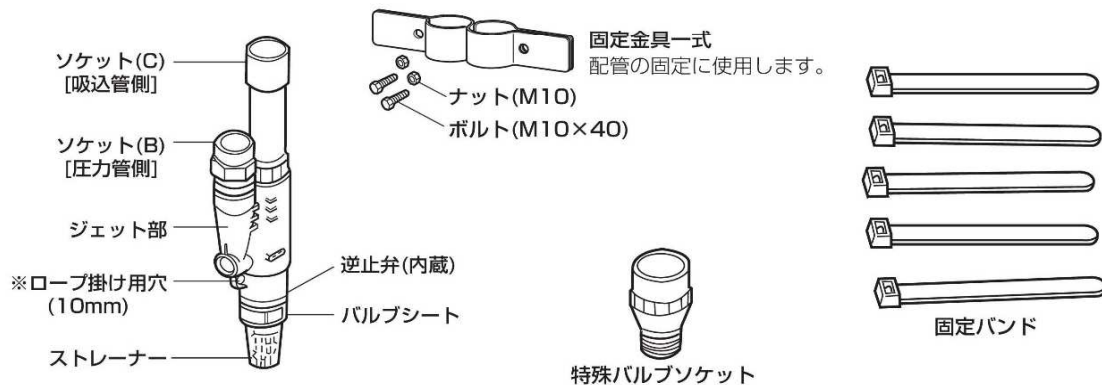
KP-J735DX形

取扱説明書

浅深ポンプをお買い上げいただきまして ありがとうございます。
お買い上げいただきました 本製品はKP形浅深ポンプと組合せ、吸上高さ12m以上の深井戸用として お使いいただくための部品です。
ご使用前に この取扱説明書と ポンプ本体に付属しています取扱説明書をよくお読みいただきまして 正しくお使いください。

部品の名称

この深井戸専用部品は 次のような構成となっています。
万一輸送中の破損 または部品の紛失などがありましたら なるべく早く お求めの販売店に ご連絡されるよう お願いします。

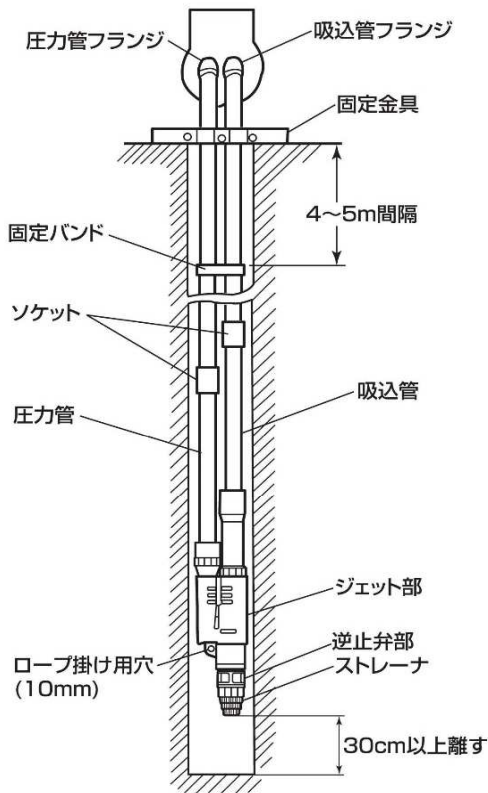
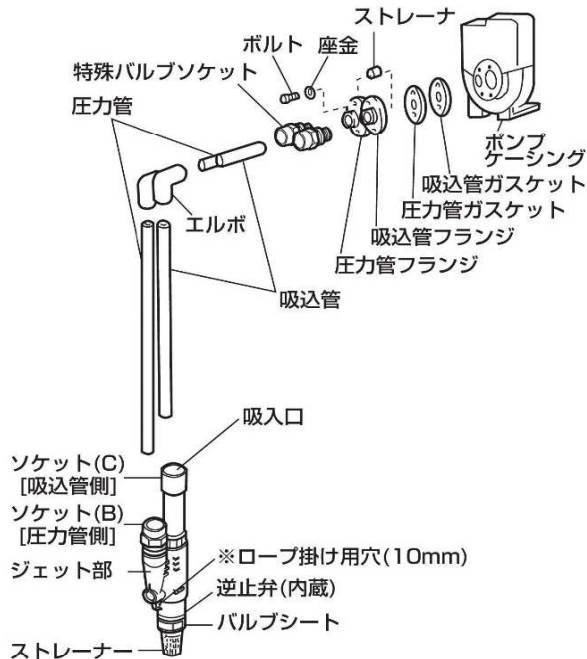


※メンテナンス時などにジェットを引き上げるためのロープを取り付ける場合は、ロープ掛け用穴(10mm)にロープ(市販品)を取り付けてください。

テラル多久株式会社

配管要領

(ストレーナのツバ部を圧力管フランジの凹部に入れ組込んでください。)



ポンプ本体の付属品を使用します。

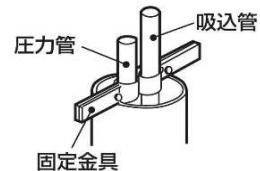
- 1) ジェット部の吸入口に吸込管、圧力口に圧力管を接続します。
- 2) 圧力管に特殊バルブソケットを接続し 圧力管フランジ、ストレーナ及び圧力管ガスケットをポンプケーシングに取り付けます。
- 3) 吸込管に吸込管フランジ、吸込管ガスケットをポンプケーシングに取り付けます。
- 4) ストレーナをジェット部に接続するときは、シールテープを巻かないでください。

配管時のご注意

- 1) ジェット部分が井戸に入りますので 井戸内径が10cm(4B管)以上必要です。
- 2) 配管は 水道用硬質塩化ビニル管呼び30mm(1¹/₄B)をご使用ください。
- 3) 吸込管及び圧力管と ジェット部との接続をまちがわれますと 揚水しませんので配管時注意してください。
- 4) メンテナンス時などにジェットを引き上げるためのロープを取り付ける場合は、ロープ掛け用穴(10mm)にロープ(市販品)を取り付けてください。

吸込管と圧力管の見分け

- 配管に定尺管を用いますと吸込側は圧力側より高くなります。
- これにより、吸込側と圧力側を判断しポンプと接続します。



(逆になりますと、揚水しません)

- 4) 吸込管、圧力管の横引きは必ず井戸側が低くなるように 配管してください。傾斜が逆になりますと 配管内に空気が残り揚水不能になることがあります。

仕 様

ポンプ出力		250W		400W			750W			
適用ポンプ 形 名		KP-255S		KP-405LS/406LS			KP-3755LS/3756LS			
		-256S		-3405LS/3406LS			-3755LS-1/3756LS-1			
		-255T		-405LT/406LT			-3755LT/3756LT			
		-256T		-3405LT/3406LT						
吸上高さ (m)		18	24	18	24	30	18	24	30	35
押上高さ (m)		10		11			16			
ジェット形名		KP-J224DX		KP-J724DX	KP-J735DX		KP-J724DX		KP-J735DX	
揚水 量 (L/min)	吸込管、圧力管 30mm(1 ¹ / ₄ B)	14	9	25	15	9	37	25	17	12

運 転

- 1) 呼水栓を取り外し 吸込管、圧力管、ポンプケーシング内を呼び水で満水にします。
- 2) 蛇口をすべて開いて、呼水口に圧力計（連成計でも良い）を取り付けます。
- 3) 調圧弁の調整ねじを右（時計回り）へいっぱいねじ込みます。
- 4) 電源を差し込み ポンプが異常なく運転するかどうか確認してください。
- 5) 調整ねじを徐々にゆるめ圧力計の指示が次表の値になるように調整してください。この場合調整が不相当であるとポンプより「ガー」という異常音が発生しますので異常音が発生した場合 調整ねじを締め込み異常音が出ないように 調整してください。
- 6) 計器がない場合は調整ねじをいっぱい締め込み ポンプの安全運転を確認後徐々に調整ねじをゆるめ ポンプより「ガー」という異常音が発生したら 徐々に締め込み異常音がなくなった点から約 $1/2$ 回転締め込んでください。
- 7) この状態で 数分間運転し異常ないことを確認してください。
- 8) 電源を切り 蛇口を閉じ 計器を取り外し もう一度呼び水後電源を入れ蛇口を開閉して自動的に 運転停止を繰り返すかどうか確認してください。



調圧弁調整圧力

ポンプ出力		250W		400W			750W			
適用ポンプ 形 名		KP-255S		KP-405LS/406LS			KP-3755LS/3756LS			
		-256S		-3405LS/3406LS			-3755LS-1/3756LS-1			
		-255T		-405LT/406LT			-3755LT/3756LT			
		-256T		-3405LT/3406LT						
吸上高さ (m)		18	24	18	24	30	18	24	30	35
調整圧力		100kPa		130kPa	160kPa		240kPa	260kPa		
ジェット形名		KP-J224DX		KP-J724DX	KP-J735DX		KP-J724DX		KP-J735DX	

家庭ポンプアフターサービス網

〈テラル株式会社〉

東北支店	TEL.022-232-0115	城東営業所	TEL.03-3818-7769	岐阜営業所	TEL.058-271-6651	高松営業所	TEL.087-867-4040
仙台営業所	TEL.022-232-0115	城西営業所	TEL.03-3818-6752	大阪支店	TEL.06-7711-8882	松山営業所	TEL.089-935-4335
札幌営業所	TEL.011-644-2501	立川営業所	TEL.042-536-2714	大阪営業所	TEL.06-7711-8882	九州支店	TEL.092-474-7161
北東北営業所	TEL.019-601-8818	千葉営業所	TEL.043-264-5252	南大阪営業所	TEL.072-253-4391	福岡営業所	TEL.092-474-7161
郡山営業所	TEL.024-922-5122	横浜営業所	TEL.045-450-5351	滋賀営業所	TEL.077-583-3666	北九州営業所	TEL.093-571-5731
北関東支店	TEL.048-681-7822	北陸支店	TEL.076-240-0350	京都営業所	TEL.075-647-1550	久留米営業所	TEL.0942-88-5825
大宮営業所	TEL.048-681-7822	金沢営業所	TEL.076-240-0350	神戸営業所	TEL.078-382-1991	大分営業所	TEL.097-551-1857
新潟営業所	TEL.025-287-5032	富山営業所	TEL.076-433-2151	姫路営業所	TEL.079-281-5511	熊本営業所	TEL.096-380-8388
長岡営業所	TEL.0258-29-1725	福井営業所	TEL.0776-28-5361	中国支店	TEL.082-537-0660	長崎営業所	TEL.095-848-2221
水戸営業所	TEL.029-224-8904	中部支店	TEL.052-339-0871	広島営業所	TEL.082-537-0660	宮崎営業所	TEL.0985-39-1577
土浦営業所	TEL.029-870-2760	名古屋営業所	TEL.052-339-0871	福山営業所	TEL.084-961-0222	鹿児島営業所	TEL.099-253-4321
宇都宮営業所	TEL.028-346-3400	静岡営業所	TEL.054-285-3201	米子営業所	TEL.0859-32-2970		
前橋営業所	TEL.027-253-0262	沼津営業所	TEL.055-923-1377	岡山営業所	TEL.086-241-4221		
東京支店	TEL.03-3818-6751	浜松営業所	TEL.053-463-1701	四国支店	TEL.087-867-4040		

2019年9月現在

夜間・休日の修理受付

監視センター TEL (03)3818-6904
FAX (03)3818-6854

〈テラル多久株式会社〉

修理センター(窓口) (0952)75-4123
部品センター (0120)24-3635
(0952)75-4129

テラル多久株式会社

〒846-0023 佐賀県多久市南多久町長尾3898
TEL(0952)75-4123 FAX(0952)74-2773

お客様へ

おぼえのために、お買上げ年月日、お買上げ店名などを記入してください。

お買上げ年月日	年 月 日
お買上げ店名 (住所) (電話番号)	