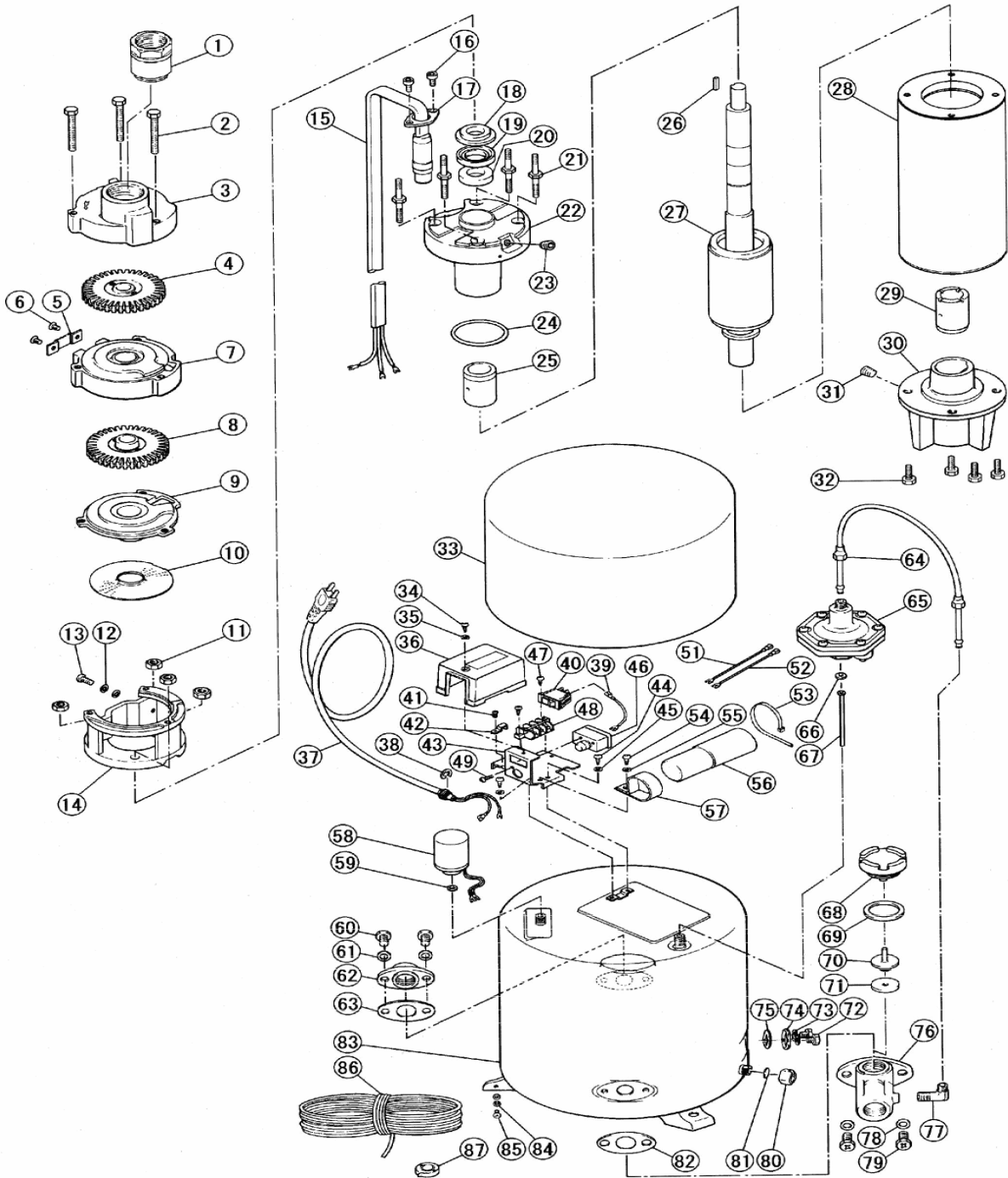


部品展開図

形名：DP-406S

部位：本体

深井戸用自動式カスケード水中ポンプ (DP-S形 400W 単相)



部品明細表

形名：DP-406S

部位：本体

| 図番 | 補修部品名 | 補修部品品番 | 周波数 | 使用数 | 備考 | 供給 |
|-----|----------------|-------------|------|-----|-----------------|----|
| 1 | フードバルブ組立 | 36-280-6006 | 共用 | 1 | | |
| 2 | SUSボルト | | 共用 | 3 | M5X55 | |
| 3 | ケーシングカバー | 36-668-2002 | 60Hz | 1 | | |
| 4-8 | 羽根車 | 36-357-2003 | 60Hz | 2 | | |
| 5 | 押え金 | 36-665-2080 | 共用 | 1 | | |
| 6 | P-SUSTラスネジ | | 共用 | 2 | M4X5 | |
| 7 | ケーシング | 36-357-2001 | 60Hz | 1 | | |
| 9 | 吸込ケーシング | 36-668-2120 | 60Hz | 1 | | |
| 10 | ストレーナ | 36-667-2058 | 共用 | 1 | | |
| 11 | SUSナット | | 共用 | 4 | M6 | |
| 12 | 黄銅ザガネ | | 共用 | 2 | 5 | |
| 13 | P黄銅ナベネジ | | 共用 | 1 | M5X10 | |
| 14 | 吸込みフレーム | 36-29D-2121 | 共用 | 1 | | |
| 15 | キャブタイヤケーブル | | 共用 | 1 | | |
| 16 | 六角穴付SUSボルト | | 共用 | 2 | M5X10 | |
| 17 | ケーブル押え | | 共用 | 1 | | |
| 18 | フリंगा | 36-755-1009 | 共用 | 1 | | |
| 19 | オイルシール | 36-755-1014 | 共用 | 1 | | |
| 20 | スペーサ | 36-639-1082 | 共用 | 1 | | |
| 21 | SUSスタットボルト | | 共用 | 4 | | |
| 22 | Lブラケット | 36-29D-1057 | 共用 | 1 | 23・25付 | |
| 23 | 六角穴付SUSテーパープラグ | | 共用 | 1 | PT1/8 | |
| 24 | Oリング | 41-045-8910 | 共用 | 1 | | |
| 25 | 筒軸受 | 36-639-1061 | 共用 | 1 | | |
| 26 | キー | 36-280-2004 | 共用 | 1 | | |
| 27 | ロータ組立 | 36-350-1021 | 共用 | 1 | | |
| 28 | キャン組立 | | 共用 | 1 | | |
| 29 | 筒軸受 | 36-252-1062 | 共用 | 1 | | |
| 30 | Fブラケット | 36-29D-1056 | 共用 | 1 | 29付 | |
| 31 | 六角穴付SUSテーパープラグ | | 共用 | 1 | PT1/8 | |
| 32 | SUSボルト | | 共用 | 4 | M6X12 | |
| | ポンプ部分組立 | 36-32D-2000 | 60Hz | 1 | 1-32付 | |
| 33 | カバー | 36-07D-3015 | 共用 | 1 | | |
| 34 | Pナベネジ | | 共用 | 1 | M4X6 | |
| 35 | ザガネ | | 共用 | 1 | 4 | |
| 36 | 端子カバー | 36-031-4089 | 共用 | 1 | | |
| 37 | プラグ付ケーブル | | 共用 | 1 | VCT 2芯1.25SQ-2m | |
| 38 | E形止め輪 | | 共用 | 1 | 12 | |
| 39 | 接続線 | | 共用 | 1 | 0.75SQ-70mm | |
| 41 | Pナベネジ | | 共用 | 1 | M4X10 | |
| 42 | コード押え | 36-665-4014 | 共用 | 1 | | |
| 43 | 端子台座 | 36-639-4088 | 共用 | 1 | | |
| 44 | Pナベネジ | | 共用 | 2 | M4X6 | |
| 45 | ザガネ | | 共用 | 2 | 4 | |
| 46 | サーマルリレー | 36-667-1002 | 共用 | 1 | | |
| 47 | Pナベネジ | | 共用 | 2 | M4X12 | |
| 48 | 端子台 | 36-934-4084 | 共用 | 1 | | |
| 49 | Pナベネジ | | 共用 | 1 | M4X6 | |
| 51 | コンデンサ接続線 | | 共用 | 1 | 0.75SQ-250mm | |
| 52 | コンデンサ接続線 | | 共用 | 1 | 0.75SQ-250mm | |
| 53 | 結束バンド | | 共用 | 1 | | |
| 54 | Pナベネジ | | 共用 | 1 | M4X10 | |
| 55 | 座金 | 36-011-2005 | 共用 | 1 | | |
| 56 | コンデンサ | 36-357-1003 | 60Hz | 1 | | |
| 57 | コンデンサバンド | 36-350-1005 | 共用 | 1 | | 終了 |
| 58 | 圧カスイッチ | 36-667-4011 | 共用 | 1 | 59付 | |
| 59 | パッキン | 36-031-4012 | 共用 | 1 | | |
| 60 | SUSボルト | | 共用 | 2 | M10X30(SUS) | |
| 61 | SUSザガネ | | 共用 | 2 | 10 | |
| 62 | フランジ | 36-07P-2015 | 共用 | 1 | | |
| 63 | ガスケット | 36-801-2016 | 共用 | 1 | | |
| 64 | 接続管 | 36-755-5026 | 共用 | 1 | | |
| 65 | AC装置 | 36-031-5000 | 共用 | 1 | パッキン付 | |
| 66 | パッキン | 36-031-4012 | 共用 | 1 | | |
| 67 | パイプ | 36-133-5028 | 共用 | 1 | | |

部品明細表

形名：DP-406S

部位：本体

| 図番 | 補修部品名 | 補修部品品番 | 周波数使用数 | 備考 | 供給 |
|----|--------------|-------------|--------|----|--------------------|
| 68 | バルブキャップ | 36-025-2008 | 共用 | 1 | |
| 69 | パッキン | 36-025-2009 | 共用 | 1 | |
| 70 | 作動軸 | 36-117-2017 | 共用 | 1 | パッキン付 |
| 71 | パッキン | 36-117-2018 | 共用 | 1 | |
| 72 | SUSボルト | | 共用 | 2 | M10X25(SUS) |
| 73 | SUSザガネ | | 共用 | 2 | 10 |
| 74 | 予備フランジ | 36-117-3023 | 共用 | 1 | |
| 75 | ガスケット | 36-801-2016 | 共用 | 1 | |
| 76 | チェックバルブ組立 | 36-755-6013 | 共用 | 1 | 68-71付 |
| 77 | ユニオン本体(Lタイプ) | 36-639-5027 | 共用 | 1 | |
| 78 | SUSザガネ | | 共用 | 2 | 10 |
| 79 | SUSボルト | | 共用 | 2 | M10X30(SUS) |
| 80 | ドレン抜き栓 | 36-025-3002 | 共用 | 1 | 81付 |
| 81 | パッキン | 36-025-3003 | 共用 | 1 | |
| 82 | ガスケット | 36-801-2016 | 共用 | 1 | |
| 83 | 圧力タンク | 36-07D-3000 | 共用 | 1 | 60-63・72-75・80-85付 |
| 84 | 黄銅ザガネ | | 共用 | 1 | 4 |
| 85 | P黄銅ナベネジ | | 共用 | 1 | M4X8 |
| 86 | ロープ | 36-610-6018 | 共用 | 1 | |
| 87 | ビニルテープ | | 共用 | 1 | |
| | | | | | 終了 |