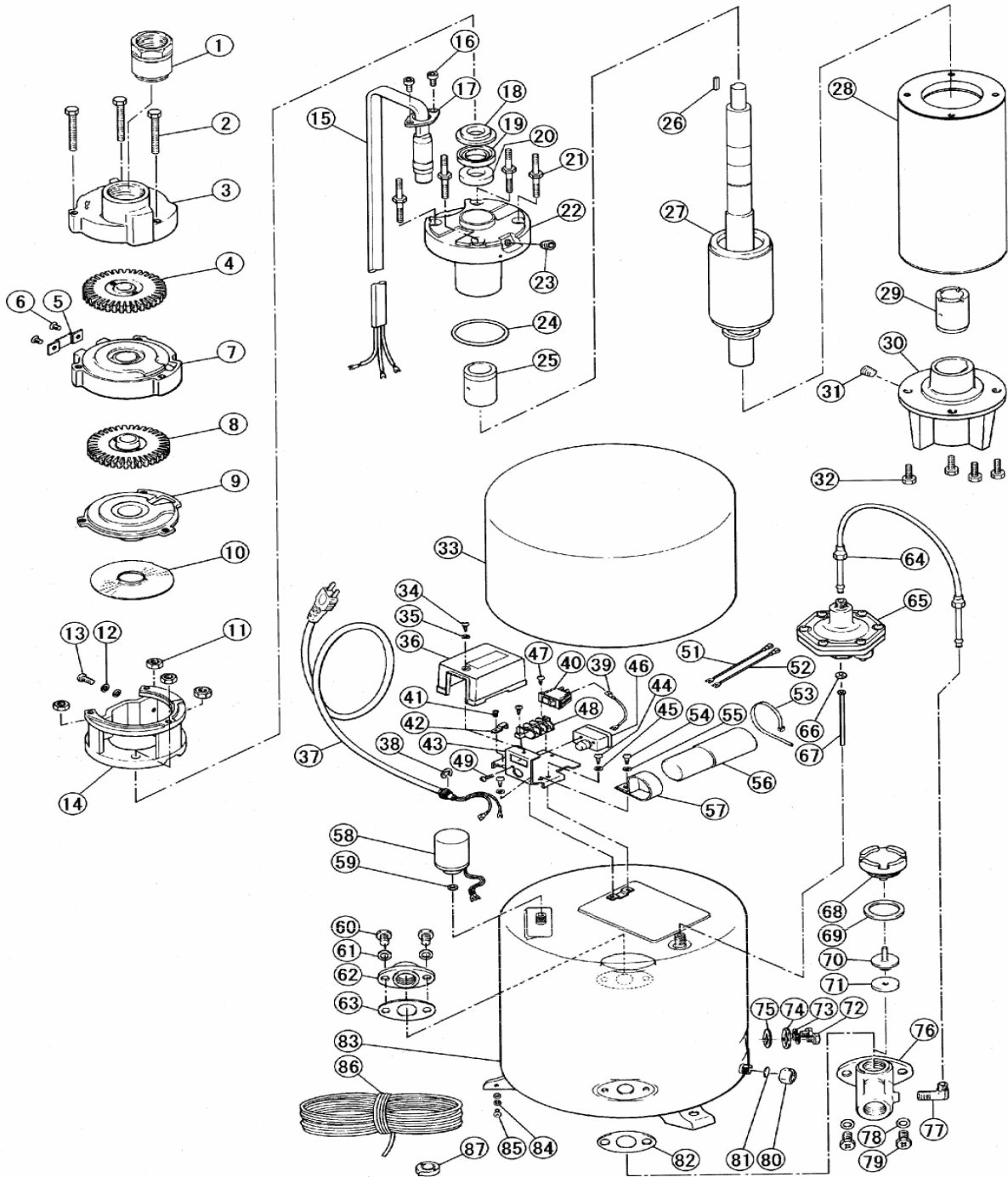


部品展開図

形名：DP-405S

部位：本体

深井戸用自動式カスケード水中ポンプ (DP-S形 400W 単相)



部品明細表

形名：DP-405S

部位：本体

図番	補修部品名	補修部品品番	周波数	使用数	備考	供給
1	フードバルブ組立	36-280-6006	共用	1		
2	SUSボルト		共用	3	M5X55	
3	ケーシングカバー	36-667-2002	50Hz	1		
4-8	羽根車	36-350-2003	50Hz	2		
5	押え金	36-665-2080	共用	1		
6	P-SUSTラスネジ		共用	2	M4X5	
7	ケーシング	36-350-2001	50Hz	1		
9	吸込ケーシング	36-667-2120	50Hz	1		
10	ストレーナ	36-667-2058	共用	1		
11	SUSナット		共用	4	M6	
12	黄銅ザガネ		共用	2	5	
13	P黄銅ナベネジ		共用	1	M5X10	
14	吸込みフレーム	36-29D-2121	共用	1		
15	キャブタイヤケーブル		共用	1		
16	六角穴付SUSボルト		共用	2	M5X10	
17	ケーブル押え		共用	1		
18	フリंगा	36-755-1009	共用	1		
19	オイルシール	36-755-1014	共用	1		
20	スペーサ	36-639-1082	共用	1		
21	SUSスタットボルト		共用	4		
22	Lブラケット	36-29D-1057	共用	1	23・25付	
23	六角穴付SUSテーパープラグ		共用	1	PT1/8	
24	Oリング	41-045-8910	共用	1		
25	筒軸受	36-639-1061	共用	1		
26	キー	36-280-2004	共用	1		
27	ロータ組立	36-350-1021	共用	1		
28	キャン組立		共用	1		
29	筒軸受	36-252-1062	共用	1		
30	Fブラケット	36-29D-1056	共用	1	29付	
31	六角穴付SUSテーパープラグ		共用	1	PT1/8	
32	SUSボルト		共用	4	M6X12	
	ポンプ部分組立	36-31D-2000	共用	1	1-32付	終了
33	カバー	36-07D-3015	共用	1		
34	Pナベネジ		共用	1	M4X6	
35	ザガネ		共用	1	4	
36	端子カバー	36-031-4089	共用	1		
37	プラグ付ケーブル		共用	1	VCT 2芯1.25SQ-2m	
38	E形止め輪		共用	1	12	
39	接続線		共用	1	0.75SQ-70mm	
41	Pナベネジ		共用	1	M4X10	
42	コード押え	36-665-4014	共用	1		
43	端子台座	36-639-4088	共用	1		
44	Pナベネジ		共用	2	M4X6	
45	ザガネ		共用	2	4	
46	サーマルリレー	36-667-1002	共用	1		
47	Pナベネジ		共用	2	M4X12	
48	端子台	36-934-4084	共用	1		
49	Pナベネジ		共用	1	M4X6	
51	コンデンサ接続線		共用	1	0.75SQ-250mm	
52	コンデンサ接続線		共用	1	0.75SQ-250mm	
53	結束バンド		共用	1		
54	Pナベネジ		共用	1	M4X10	
55	座金	36-011-2005	共用	1		
56	コンデンサ	36-350-1003	共用	1		
57	コンデンサバンド	36-350-1005	共用	1		終了
58	圧カスイッチ	36-667-4011	共用	1	59付	
59	パッキン	36-031-4012	共用	1		
60	SUSボルト		共用	2	M10X30(SUS)	
61	SUSザガネ		共用	2	10	
62	フランジ	36-07P-2015	共用	1		
63	ガスケット	36-801-2016	共用	1		
64	接続管	36-755-5026	共用	1		
65	AC装置	36-031-5000	共用	1	パッキン付	
66	パッキン	36-031-4012	共用	1		
67	パイプ	36-133-5028	共用	1		

部品明細表

形名：DP-405S

部位：本体

図番	補修部品名	補修部品品番	周波数使用数	備考	供給
68	バルブキャップ	36-025-2008	共用	1	
69	パッキン	36-025-2009	共用	1	
70	作動軸	36-117-2017	共用	1	パッキン付
71	パッキン	36-117-2018	共用	1	
72	SUSボルト		共用	2	M10X25(SUS)
73	SUSザガネ		共用	2	10
74	予備フランジ	36-117-3023	共用	1	
75	ガスケット	36-801-2016	共用	1	
76	チェックバルブ組立	36-755-6013	共用	1	68-71付
77	ユニオン本体(Lタイプ)	36-639-5027	共用	1	
78	SUSザガネ		共用	2	10
79	SUSボルト		共用	2	M10X30(SUS)
80	ドレン抜き栓	36-025-3002	共用	1	81付
81	パッキン	36-025-3003	共用	1	
82	ガスケット	36-801-2016	共用	1	
83	圧力タンク	36-07D-3000	共用	1	60-63・72-75・80-85付
84	黄銅ザガネ		共用	1	4
85	P黄銅ナベネジ		共用	1	M4X8
86	ロープ	36-610-6018	共用	1	
87	ビニルテープ		共用	1	
					終了