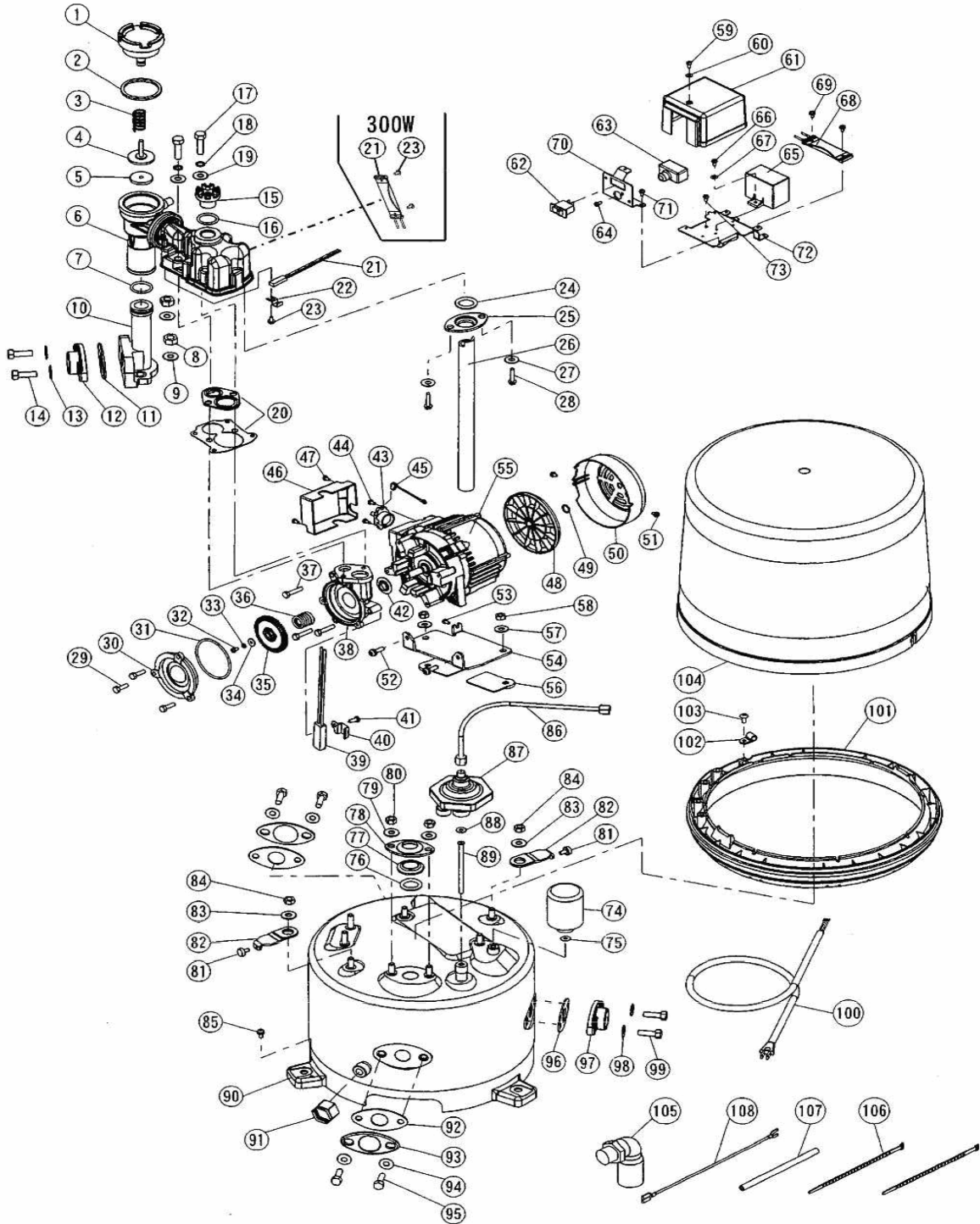


部品展開図

形名：WP-S206T-1

部位：本体

水道加圧装置用ポンプ (WP-ST-1形 150~300W)



部品明細表

形名：WP-S206T-1

部位：本体

図番	補修部品名	補修部品品番	周波数	使用数	備考	供給
1	バルブカバー	36-00Q-2008	共用	1		
2	ガスケット	36-00Q-2009	共用	1		
3	調整スプリング	36-127-6007	共用	1		
4	作動軸	36-07P-2017	共用	1	パッキン付	
5	パッキン	36-181-2018	共用	1		
6	自吸ケース組立	36-06Q-2060	共用	1	20付	
7	Oリング	36-109-2020	共用	1		
8	ダクロナット		共用	2	M8	
9	ザガネ		共用	2	8	
10	吸水管組立	36-49P-2014	共用	1		
11	ガスケット	36-801-2016	共用	1		
12	フランジ	36-07P-2015	共用	1		
13	SUSザガネ		共用	2	10	
14	SUSボルト		共用	2	M10×30	
15	水栓	36-43P-2008	共用	1	16付	
16	水栓Oリング		共用	1		
17	SUSボルト		共用	2	M8×35	
18	SUSバネザガネ		共用	2	8	
19	ザガネ	36-01P-2005	共用	2		
20	ガスケット組立	36-40G-2013	共用	1		
21	水温リレー	36-00Q-8026	共用	1		
22	水温リレー押え	36-01P-2133	共用	1		
23	SUSタッピンネジ	36-01P-2119	共用	1		
24	パッキン	36-123-2091	共用	1		
25	パッキン押え	36-117-2090	共用	1		
26	送水管	36-123-2076	共用	1		
27	ステンレスザガネ	36-02P-2005	共用	2		
28	SUSタッピンネジ	36-01P-2119	共用	2		
29	SUSボルト		共用	4	M6×16	
30	ケーシングカバー	36-124-2002	60Hz	1		
31	Oリング	36-641-2006	60Hz	1		
32	P-SUSボルト		共用	1	M4×10	
33	SUSバネザガネ		共用	1	4	
34	座金	36-011-2005	共用	1		
35	羽根車	36-122-2003	60Hz	1		
36	メカニカルシール	36-117-2035	共用	1		
37	SUSボルト		共用	4	M6×30	
38	ケーシング	36-08C-2001	60Hz	1		
39	ヒータ組立	36-43P-7008	共用	1		
40	ヒータ押え	36-07B-7015	共用	1		
41	P黄銅ナベネジ		共用	1	M6×10	
42	フリンジャ	36-047-1009	共用	1		
43	サーマルプロテクター		共用		使用せず	
44	Pナベネジ		共用		使用せず	
45	接続線(青) L=65mm		共用		使用せず	
46	ターミナルカバー	36-43P-4106	共用	1		
47	Pナベネジ		共用	2	M4×8	
48	ファン	36-47P-1041	共用	1		
49	C形止め輪		共用	1	12	
50	ファンカバー	36-47P-1050	共用	1		
51	SUSPTラスネジ		共用	2	M4×8	
52	SPW付Pナベネジ		共用	2	M6×20	
53	SPW付Pナベネジ		共用	1	M4×12	
54	モータ脚	36-06Q-1601	共用	1		
55	モータ組立	36-50P-1000	共用	1	42~54付	
56	緩衝ゴム	36-43P-1008	共用	2		
57	ザガネ		共用	2	8	
58	ダクロナット		共用	2	M8	
59	Pナベネジ		共用	1	M4×6	
60	ザガネ		共用	1	4	
61	制御ボックスカバー	36-43P-4107	共用	1		
62	スイッチ	36-031-4018	共用	1		
63	サーマルリレー	36-665-1002	共用	1		
64	Pナベネジ		共用	1	M4×6	
65	コンデンサ	36-49P-1003	共用	1		

部品明細表

形名：WP-S206T-1

部位：本体

図番	補修部品名	補修部品品番	周波数使用数	備考	供給
66	Pナベネジ		共用	1 M4×8	
67	ザガネ		共用	1 4	
68	サーモスタット	36-43P-8025	共用	1	
69	SPW付Pナベネジ		共用	2 M4×6	
70	制御ボックス座(B)	36-43P-4109	共用	1	
71	Pナベネジ		共用	1 M4×6	
72	制御ボックス座(A)	36-43P-4108	共用	1	
73	Pナベネジ		共用	1 M4×12	
74	圧カスイッチ	36-53P-4011	共用	1 75付	
75	パッキン	36-031-4012	共用	1	
76	パッキン	36-123-2091	共用	1	
77	中間ホルダ	36-49P-2151	共用	1	
78	パッキン押え	36-117-2090	共用	1	
79	ザガネ		共用	2 8	
80	ダクロナット		共用	2 M8	
81	ユリヤネジ	36-43P-3026	共用	2	
82	カバー金具	36-43P-3053	共用	2	
83	ザガネ		共用	2 8	
84	ダクロナット		共用	2 M8	
85	SPW付P-SUSナベネジ		共用	1 M5×10	
86	接続管	36-43P-5026	共用	1	
87	AC装置	36-031-5000	共用	1 パッキン付	
88	パッキン	36-031-4012	共用	1	
89	パイプ	36-074-5028	共用	1	
90	圧カタンク	36-50P-3000	共用	1 85・89・91~95付	
91	ドレン抜き栓	36-025-3002	共用	1 パッキン付	
92	ガスケット	36-801-2016	共用	2	
93	予備フランジ	36-117-3023	共用	2	
94	SUSザガネ		共用	4 10	
95	SUSボルト		共用	4 M10×30	
96	ガスケット	36-801-2016	共用	1	
97	フランジ	36-07P-2015	共用	1	
98	SUSザガネ		共用	2 10	
99	SUSボルト		共用	2 M10×30	
100	プラグ付ケーブル	36-43P-4028	共用	1	
101	カバーベース	36-49P-3059	共用	1	
102	コード固定金具	PPR-H1711B	共用	1	
103	SUSタッピンネジ	36-01P-2119	共用	1	
104	カバー	36-49P-3015	共用	1	
105	エルボソケット	36-119-6073	共用	1	
106	結束バンド	36-69P-6106	共用	1	
107	チューブ	36-69P-6105	共用	1	
108	接続線(白)L=150	36-69P-6104	共用	1	
	負荷側玉軸受		共用	1 6202ZZ	
	反負荷側玉軸受		共用	1 6201ZZ-AC	