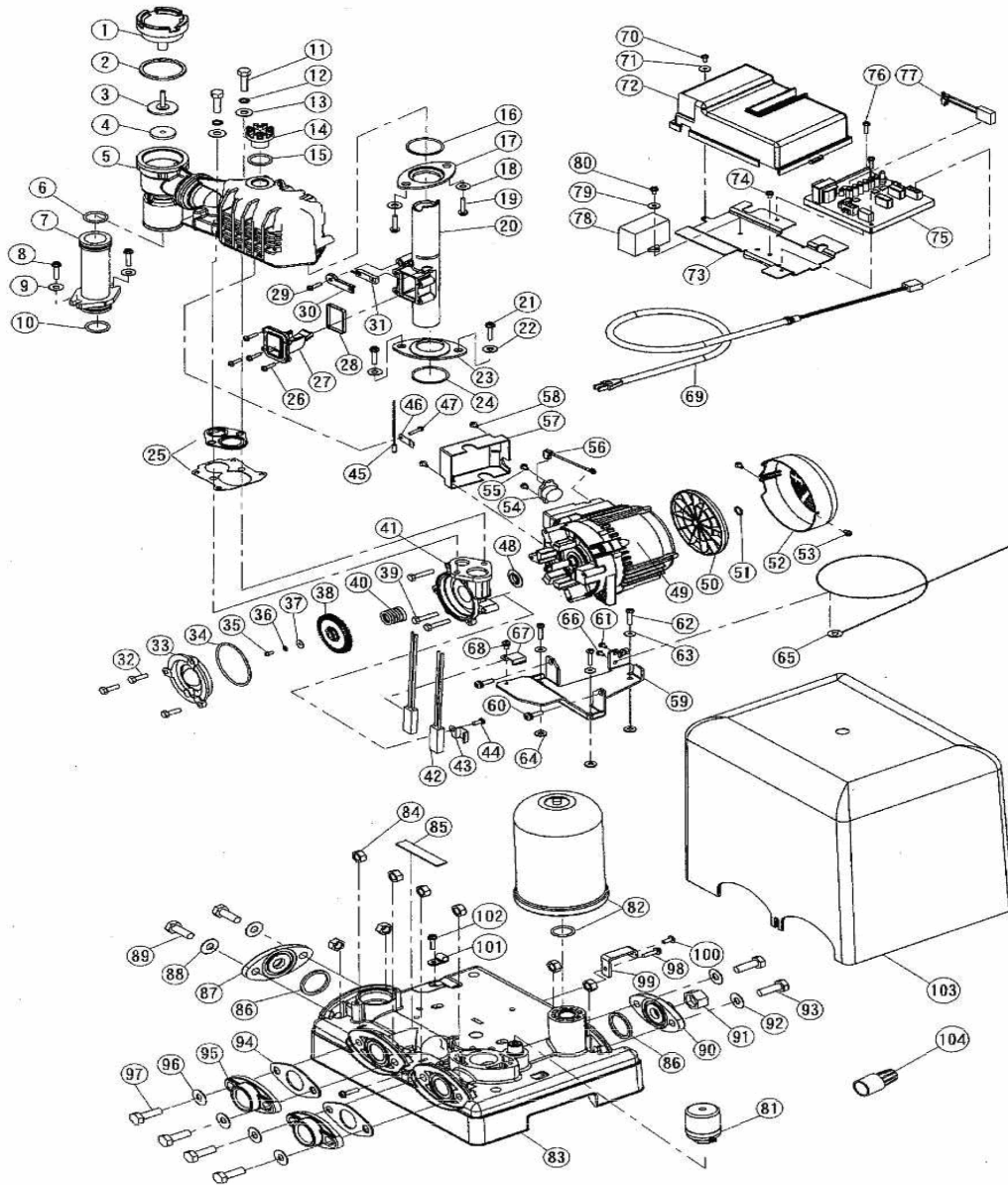


部品展開図

形名：THP5-155S

部位：本体

浅井戸用定圧給水式ポンプ（THP5形 150W～250W）



部品明細表

形名：THP5-155S

部位：本体

図番	補修部品名	補修部品品番	周波数使用数	備考	供給
1	バルブカバー	36-00Q-2008	共用	1	
2	ガスケット	36-00Q-2009	共用	1	
3	作動軸	36-07P-2017	共用	1	4付
4	パッキン	36-181-2018	共用	1	
5	自吸ケース組立	36-00S-2060	共用	1	25付
6	Oリング	36-109-2020	共用	1	
7	吸水管	36-40G-2014	共用	1	6・10付
8	SUSタッピンネジ	36-01P-2119	共用	2	
9	ステンレスザガネ	36-02P-2005	共用	2	
10	Oリング	36-109-2020	共用	1	
11	SUSボルト		共用	2	M8X35
12	SUSバネザガネ		共用	2	8
13	ザガネ	36-01P-2005	共用	2	
14	水栓	36-43P-2008	共用	1	15付
15	水栓Oリング		共用	1	
16	パッキン	36-189-2091	共用	1	
17	パッキン押え	36-189-2090	共用	1	
18	ステンレスザガネ	36-02P-2005	共用	2	
19	SUSタッピンネジ	36-01P-2119	共用	2	
20	送水管	36-01S-2076	共用	1	
21	SUSタッピンネジ	36-01P-2119	共用	2	
22	ステンレスザガネ	36-02P-2005	共用	2	
23	パッキン押え	36-189-2090	共用	1	
24	パッキン	36-189-2091	共用	1	
25	ガスケット組立	36-43G-2013	共用	1	
26	タッピンネジ	36-00S-2119	共用	4	
27	フロースイッチ	PFC-A0323	共用	1	
28	フロースイッチ用パッキン	PFP-D0323	共用	1	
29	タッピンネジ	36-00S-2119	共用	1	
30	スイッチ押え	36-00S-4024	共用	1	
31	リードスイッチ	36-00S-4023	共用	1	
32	SUSボルト		共用	3	M6X16
33	ケーシングカバー	36-452-2002	50Hz	1	
34	Oリング	36-083-2006	共用	1	
35	P-SUSボルト		共用	1	M4X10(SUS)
36	SUSバネザガネ		共用	1	4
37	座金	36-011-2005	共用	1	
38	羽根車	36-43G-2003	50Hz	1	
39	SUSボルト		共用	3	M6X30
40	メカニカルシール	36-792-2035	共用	1	
41	ケーシング	36-43G-2001	50Hz	1	
42	ヒータ組立	36-796-7008	共用	1	
43	ヒータ押え	36-07B-7015	共用	1	
44	P黄銅ナベネジ		共用	1	M6X10
45	サーミスタ組立	36-794-7007	共用	1	
46	サーミスタ押え	36-00S-7014	共用	1	
47	SUSタッピンネジ	36-01P-2119	共用	1	
48	フリンジャ	36-047-1009	共用	1	
49	モータ組立	36-48P-1000	共用	1	48・50・59・61付
50	ファン	36-47P-1041	共用	1	
51	C形止め輪		共用	1	12
52	ファンカバー	36-47P-1050	共用	1	
53	P-SUSTラスネジ		共用	2	M4X8
54	サーマルプロテクタ	36-43G-1001	共用	1	
55	SPW付Pナベネジ		共用	2	M4X12
56	接続線(青)L=67	36-51P-4105	共用	1	
57	ターミナルカバー	36-43P-4106	共用	1	
58	Pナベネジ		共用	2	M4X8
59	モータ脚	36-00S-1601	共用	1	
60	SPW付Pナベネジ		共用	2	M6X20
61	SPW付Pナベネジ		共用	1	M5X12
62	SUSタッピンネジ	36-01P-2119	共用	3	
63	ザガネ		共用	3	5
64	緩衝ゴム	36-43G-1008	共用	3	
65	リード線	36-43G-3121	共用	1	

部品明細表

形名：THP5-155S

部位：本体

図番	補修部品名	補修部品品番	周波数使用数	備考	供給
66	SPW付P-SUSナベネジ		共用	1 M5X10	
67	ヒータ押え	36-07B-7015	共用	1	
68	P-SUSTラスネジ		共用	1 M5X6	
69	プラグ付ケーブル	36-43G-4028	共用	1	
70	Pナベネジ		共用	1 M4X6	
71	ザガネ		共用	1 4	
72	制御ボックスカバー	36-43G-4013	共用	1	
73	制御ボックス座	36-43G-4108	共用	1	
74	Pナベネジ		共用	1 M4X12	
75	制御ボックス組立	36-21G-4070	共用	1	
76	Pナベネジ		共用	2 M4X8	
77	リード線組立	36-43G-3141	共用	1	
78	コンデンサ	36-47P-1003	共用	1	
79	ザガネ		共用	1 4	
80	Pナベネジ		共用	1 M4X8	
81	圧カスイッチ	36-452-4011	共用	1	
82	アキュームレータ	36-07G-7009	共用	1	
83	ベース	36-43G-3120	共用	1	
84	ナット		共用	8 M10	
85	パッキン	36-43G-2018	共用	1	
86	ガスケット	36-41G-2009	共用	1	
87	予備フランジ	36-41G-3626	共用	2	
88	SUSザガネ		共用	2 10	
89	SUSボルト		共用	2 M10X30(SUS)	
90	予備フランジ(ドレン)	36-41G-3627	共用	1	
91	ドレン抜き栓	36-41G-3002	共用	1 パッキン付	
92	SUSザガネ		共用	2 10	
93	SUSボルト		共用	2 M10X30(SUS)	
94	ガスケット	36-801-2016	共用	2	
95	フランジ	36-07P-2015	共用	2	
96	SUSザガネ		共用	4 10	
97	SUSボルト		共用	4 M10X30(SUS)	
98	SUSタッピングネジ	36-33C-2119	共用	2	
99	カバー固定座	36-43G-3053	共用	1	
100	P-SUSTラスネジ		共用	1 M5X10	
101	ケーブルクランプ	36-43P-4099	共用	1	
102	SUSタッピングネジ	36-33C-2119	共用	1	
103	カバー	36-43G-3015	共用	1	
104	ストレナー	36-119-6000	共用	1	
	負荷側玉軸受		共用	1 6202ZZ	
	反負荷側玉軸受		共用	1 6201ZZ-AC	