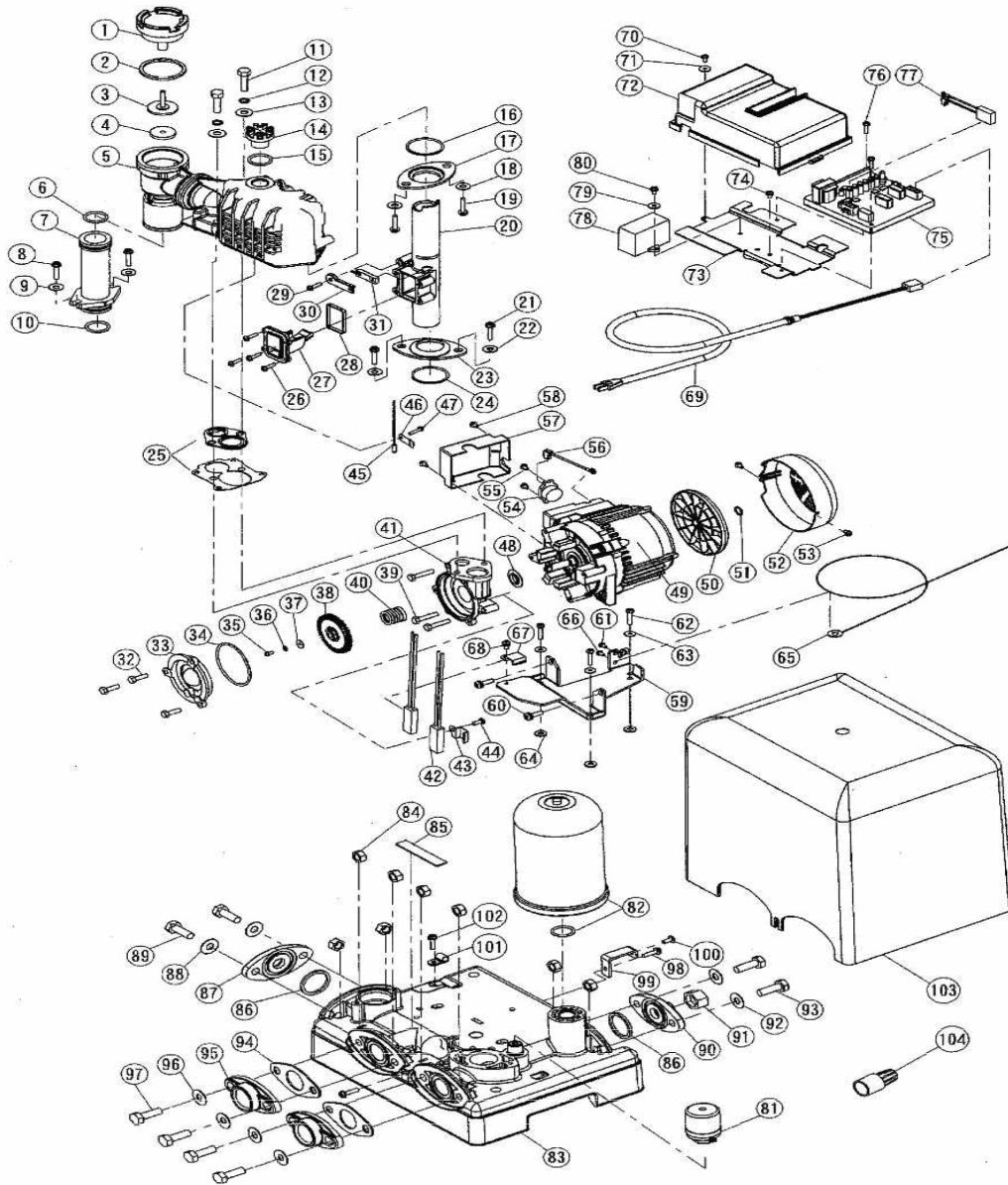


部品展開図

形名：THP5-156S

部位：本体

浅井戸用定圧給水式ポンプ（THP5形 150W～250W）



部品明細表

形名：THP5-156S

部位：本体

| 図番 | 補修部品名 | 補修部品品番 | 周波数使用数 | 備考 | 供給 |
|----|--------------|-------------|--------|----|--------------|
| 1 | バルブカバー | 36-00Q-2008 | 共用 | 1 | |
| 2 | ガスケット | 36-00Q-2009 | 共用 | 1 | |
| 3 | 作動軸 | 36-07P-2017 | 共用 | 1 | 4付 |
| 4 | パッキン | 36-181-2018 | 共用 | 1 | |
| 5 | 自吸ケース組立 | 36-00S-2060 | 共用 | 1 | 25付 |
| 6 | Oリング | 36-109-2020 | 共用 | 1 | |
| 7 | 吸水管 | 36-40G-2014 | 共用 | 1 | 6・10付 |
| 8 | SUSタッピンネジ | 36-01P-2119 | 共用 | 2 | |
| 9 | ステンレスザガネ | 36-02P-2005 | 共用 | 2 | |
| 10 | Oリング | 36-109-2020 | 共用 | 1 | |
| 11 | SUSボルト | | 共用 | 2 | M8X35 |
| 12 | SUSバネザガネ | | 共用 | 2 | 8 |
| 13 | ザガネ | 36-01P-2005 | 共用 | 2 | |
| 14 | 水栓 | 36-43P-2008 | 共用 | 1 | 15付 |
| 15 | 水栓Oリング | | 共用 | 1 | |
| 16 | パッキン | 36-189-2091 | 共用 | 1 | |
| 17 | パッキン押え | 36-189-2090 | 共用 | 1 | |
| 18 | ステンレスザガネ | 36-02P-2005 | 共用 | 2 | |
| 19 | SUSタッピンネジ | 36-01P-2119 | 共用 | 2 | |
| 20 | 送水管 | 36-01S-2076 | 共用 | 1 | |
| 21 | SUSタッピンネジ | 36-01P-2119 | 共用 | 2 | |
| 22 | ステンレスザガネ | 36-02P-2005 | 共用 | 2 | |
| 23 | パッキン押え | 36-189-2090 | 共用 | 1 | |
| 24 | パッキン | 36-189-2091 | 共用 | 1 | |
| 25 | ガスケット組立 | 36-43G-2013 | 共用 | 1 | |
| 26 | タッピンネジ | 36-00S-2119 | 共用 | 4 | |
| 27 | フロースイッチ | PFC-A0323 | 共用 | 1 | |
| 28 | フロースイッチ用パッキン | PFP-D0323 | 共用 | 1 | |
| 29 | タッピンネジ | 36-00S-2119 | 共用 | 1 | |
| 30 | スイッチ押え | 36-00S-4024 | 共用 | 1 | |
| 31 | リードスイッチ | 36-00S-4023 | 共用 | 1 | |
| 32 | SUSボルト | | 共用 | 3 | M6X16 |
| 33 | ケーシングカバー | 36-453-2002 | 60Hz | 1 | |
| 34 | Oリング | 36-059-2006 | 共用 | 1 | |
| 35 | P-SUSボルト | | 共用 | 1 | M4X10(SUS) |
| 36 | SUSバネザガネ | | 共用 | 1 | 4 |
| 37 | 座金 | 36-011-2005 | 共用 | 1 | |
| 38 | 羽根車 | 36-44G-2003 | 60Hz | 1 | |
| 39 | SUSボルト | | 共用 | 3 | M6X30 |
| 40 | メカニカルシール | 36-792-2035 | 共用 | 1 | |
| 41 | ケーシング | 36-44G-2001 | 60Hz | 1 | |
| 42 | ヒータ組立 | 36-796-7008 | 共用 | 1 | |
| 43 | ヒータ押え | 36-07B-7015 | 共用 | 1 | |
| 44 | P黄銅ナベネジ | | 共用 | 1 | M6X10 |
| 45 | サーミスタ組立 | 36-794-7007 | 共用 | 1 | |
| 46 | サーミスタ押え | 36-00S-7014 | 共用 | 1 | |
| 47 | SUSタッピンネジ | 36-01P-2119 | 共用 | 1 | |
| 48 | フリンジャ | 36-047-1009 | 共用 | 1 | |
| 49 | モータ組立 | 36-48P-1000 | 共用 | 1 | 48・50・59・61付 |
| 50 | ファン | 36-47P-1041 | 共用 | 1 | |
| 51 | C形止め輪 | | 共用 | 1 | 12 |
| 52 | ファンカバー | 36-47P-1050 | 共用 | 1 | |
| 53 | P-SUSTラスネジ | | 共用 | 2 | M4X8 |
| 54 | サーマルプロテクタ | 36-43G-1001 | 共用 | 1 | |
| 55 | SPW付Pナベネジ | | 共用 | 2 | M4X12 |
| 56 | 接続線(青)L=67 | 36-51P-4105 | 共用 | 1 | |
| 57 | ターミナルカバー | 36-43P-4106 | 共用 | 1 | |
| 58 | Pナベネジ | | 共用 | 2 | M4X8 |
| 59 | モータ脚 | 36-00S-1601 | 共用 | 1 | |
| 60 | SPW付Pナベネジ | | 共用 | 2 | M6X20 |
| 61 | SPW付Pナベネジ | | 共用 | 1 | M5X12 |
| 62 | SUSタッピンネジ | 36-01P-2119 | 共用 | 3 | |
| 63 | ザガネ | | 共用 | 3 | 5 |
| 64 | 緩衝ゴム | 36-43G-1008 | 共用 | 3 | |
| 65 | リード線 | 36-43G-3121 | 共用 | 1 | |

部品明細表

形名：THP5-156S

部位：本体

| 図番 | 補修部品名 | 補修部品品番 | 周波数使用数 | 備考 | 供給 |
|-----|---------------|-------------|--------|---------------|----|
| 66 | SPW付P-SUSナベネジ | | 共用 | 1 M5X10 | |
| 67 | ヒータ押え | 36-07B-7015 | 共用 | 1 | |
| 68 | P-SUSTラスネジ | | 共用 | 1 M5X6 | |
| 69 | プラグ付ケーブル | 36-43G-4028 | 共用 | 1 | |
| 70 | Pナベネジ | | 共用 | 1 M4X6 | |
| 71 | ザガネ | | 共用 | 1 4 | |
| 72 | 制御ボックスカバー | 36-43G-4013 | 共用 | 1 | |
| 73 | 制御ボックス座 | 36-43G-4108 | 共用 | 1 | |
| 74 | Pナベネジ | | 共用 | 1 M4X12 | |
| 75 | 制御ボックス組立 | 36-21G-4070 | 共用 | 1 | |
| 76 | Pナベネジ | | 共用 | 2 M4X8 | |
| 77 | リード線組立 | 36-43G-3141 | 共用 | 1 | |
| 78 | コンデンサ | 36-47P-1003 | 共用 | 1 | |
| 79 | ザガネ | | 共用 | 1 4 | |
| 80 | Pナベネジ | | 共用 | 1 M4X8 | |
| 81 | 圧カスイッチ | 36-452-4011 | 共用 | 1 | |
| 82 | アキュームレータ | 36-07G-7009 | 共用 | 1 | |
| 83 | ベース | 36-43G-3120 | 共用 | 1 | |
| 84 | ナット | | 共用 | 8 M10 | |
| 85 | パッキン | 36-43G-2018 | 共用 | 1 | |
| 86 | ガスケット | 36-41G-2009 | 共用 | 1 | |
| 87 | 予備フランジ | 36-41G-3626 | 共用 | 2 | |
| 88 | SUSザガネ | | 共用 | 2 10 | |
| 89 | SUSボルト | | 共用 | 2 M10X30(SUS) | |
| 90 | 予備フランジ(ドレン) | 36-41G-3627 | 共用 | 1 | |
| 91 | ドレン抜き栓 | 36-41G-3002 | 共用 | 1 パッキン付 | |
| 92 | SUSザガネ | | 共用 | 2 10 | |
| 93 | SUSボルト | | 共用 | 2 M10X30(SUS) | |
| 94 | ガスケット | 36-801-2016 | 共用 | 2 | |
| 95 | フランジ | 36-07P-2015 | 共用 | 2 | |
| 96 | SUSザガネ | | 共用 | 4 10 | |
| 97 | SUSボルト | | 共用 | 4 M10X30(SUS) | |
| 98 | SUSタッピングネジ | 36-33C-2119 | 共用 | 2 | |
| 99 | カバー固定座 | 36-43G-3053 | 共用 | 1 | |
| 100 | P-SUSTラスネジ | | 共用 | 1 M5X10 | |
| 101 | ケーブルクランプ | 36-43P-4099 | 共用 | 1 | |
| 102 | SUSタッピングネジ | 36-33C-2119 | 共用 | 1 | |
| 103 | カバー | 36-43G-3015 | 共用 | 1 | |
| 104 | ストレーナ | 36-119-6000 | 共用 | 1 | |
| | 負荷側玉軸受 | | 共用 | 1 6202ZZ | |
| | 反負荷側玉軸受 | | 共用 | 1 6201ZZ-AC | |