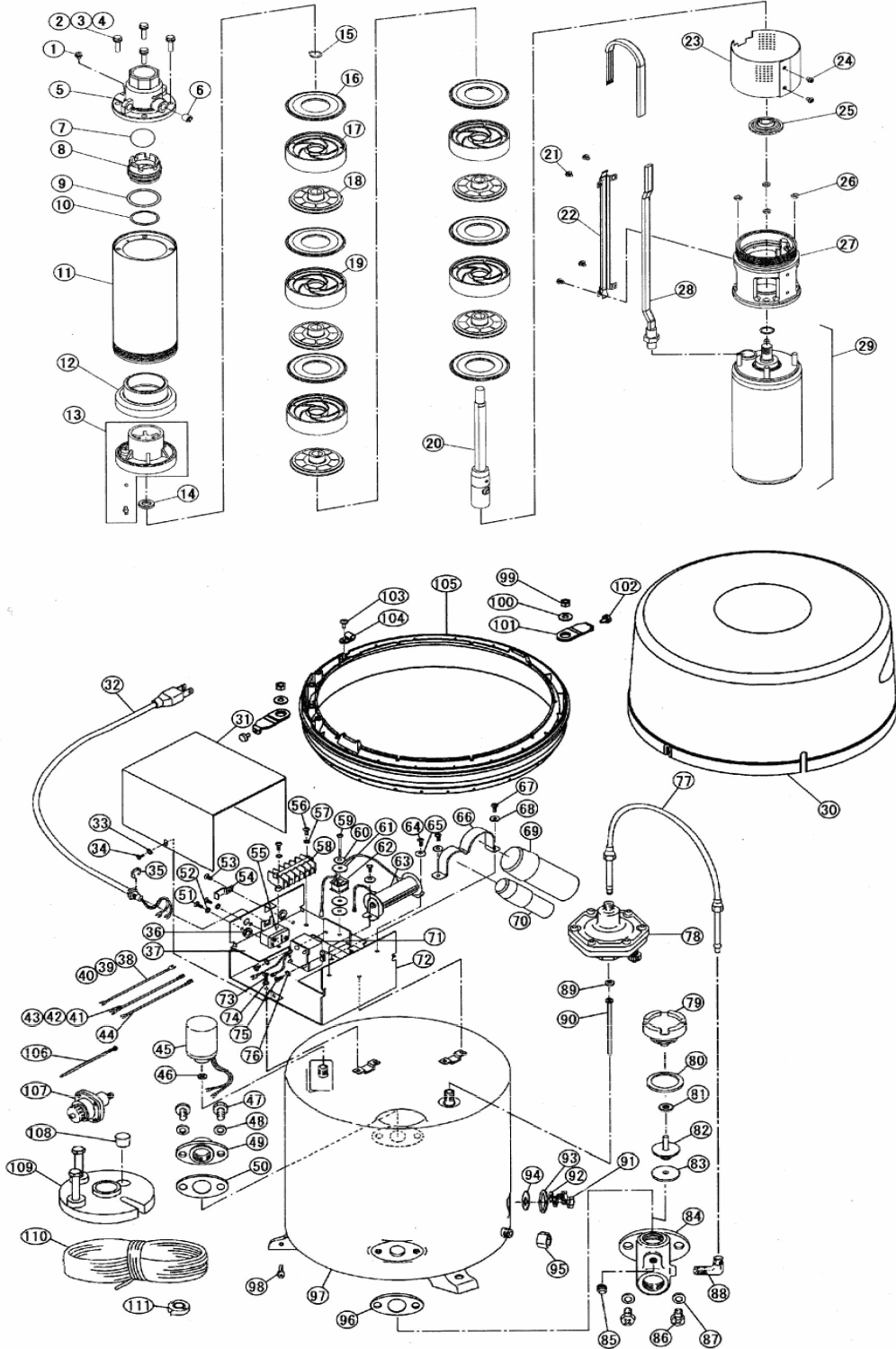


部品展開図

形名：HP-T405E

部位：本体

深井戸用圧力タンク式多段タービン水中ポンプ (HP-TE形 200～600W 単相)



部品明細表

形名：HP-T405E

部位：本体

図番	補修部品名	補修部品品番	周波数	使用数	備考	供給
1	SPW付P黄銅ナベネジ		共用	1	M5×10	
2	SUS六角ボルト		共用	4	M6×25	
3	SUSバネザガネ		共用	4	6	
4	SUSザガネ		共用	4	6	
5	吐出し管	36-38H-2143	共用	1	6付	
7	逆止弁組立	36-05H-6200	共用	1		
8	逆止弁座	36-17H-2126	共用	1	9・10付	
11	外筒組立	36-42H-2142	共用	1		
12	吐出し管受	36-38H-2144	共用	1		
13	吐出ケーシング	36-05H-2102	共用	1		
14	オイルシール	36-05H-1015	共用	1		
15	SUS軸用C形止め輪		共用	1	15	
16	仕切り版	36-601-2103	共用	11		
17	最上段ケーシング	36-57H-2146	共用	1		
18	羽根車	36-601-2003	共用	10		
19	ケーシング	36-601-2001	共用	9		
20	ポンプ軸組立	36-61H-2147	共用	1		
21	P-SUSTラスネジ		共用	4	M5×6	
22	ケーブル押え	36-61H-2145	共用	1		
23	ストレーナ	36-601-2058	共用	1		
24	P-SUSTラスネジ		共用	2	M5×6	
25	フリンジャ	36-57H-1009	共用	1		
26	特殊ナット	36-57H-2148	共用	4		
27	吸込みフレーム	36-57H-2121	共用	1		
28	キャブタイヤケーブル	36-61H-1090	共用	1		
29	モータ組立	36-61H-1000	共用	1		
	ポンプ部分組立	36-69H-2000	50Hz	1	1-29付	
30	カバー	36-85H-3015	共用	1		
31	配電箱カバー	36-33H-4013	共用	1		
32	P付キャブタイヤケーブル		共用			
33	ザガネ		共用	2	4	
34	タッピンネジ		共用	2	4×6	
35	E形止め輪		共用	1	12	
36	ブッシュ	36-33H-4005	共用	2		
37	制御箱中板	36-33H-4097	共用	1		
38	接続線(赤)		共用			
39	接続線(白)		共用			
40	接続線(黒)		共用			
41	接続線(赤)		共用			
42	接続線(白)		共用			
43	接続線(黒)		共用			
44	接続線(白)		共用			
45	圧カスイッチ	36-52H-4011	共用	1		
46	パッキン	36-031-4012	共用	1		
47	SUSボルト		共用	2	M10×30	
48	SUSザガネ		共用	2	10	
49	フランジ	36-07P-2015	共用	1		
50	ガスケット	36-801-2016	共用	1		
51	Pナベネジ		共用	2	M4×6	
52	ザガネ		共用	2	4	
53	タッピンネジ		共用	1	4×8	
54	コード押え	36-665-4014	共用	1		
55	サーマルリレー	36-667-1002	共用	1		
56	タップタイトネジ		共用	2	4×12	
57	ザガネ		共用	2	4	
58	端子台	36-33H-4084	共用	1		
59	Pナベネジ		共用	1	M4×30	
60	座金	36-011-2005	共用	1		
61	ザガネ		共用			
62	抵抗器組立	36-33H-3103	共用	1	63付	
64	タップタイトネジ		共用	2	4×8	
65	座金	36-011-2005	共用	2		
66	コンデンサバンド	36-57H-3122	共用	1		
67	タップタイトネジ		共用	2	4×8	
68	座金	36-011-2005	共用	1		

部品明細表

形名：HP-T405E

部位：本体

図番	補修部品名	補修部品品番	周波数使用数	備考	供給
69	運転用コンデンサ	36-668-1003	共用	1	
70	起動用コンデンサ	36-69H-1003	共用	1	
71	スターターリレー	36-67H-1006	共用	1	
72	配電箱	36-52H-4096	共用	1	
73	Pナベネジ		共用	1 M4×6	
74	ザガネ		共用	1 4	
75	タップタイトネジ		共用	2 4×8	
76	ザガネ		共用	2 4	
77	接続管	36-755-5026	共用	1	
78	AC装置	36-031-5000	共用	1	
79	バルブキャップ	36-025-2008	共用	1	
80	パッキン	36-025-2009	共用	1	
81	パッキン	36-92B-6016	共用	1	
	作動軸	36-85H-2017	共用	1 81-83付	
83	パッキン	36-117-2018	共用	1	
	チェックバルブ組立	36-85H-6013	共用	1 79-85付	
85	プラグ		共用	1 1/4B	
86	SUSボルト		共用	2 M10×30	
87	SUSザガネ		共用	2 10	
88	ユニオン本体(Lタイプ)	36-639-5027	共用	1	
89	パッキン	36-031-4012	共用	1	
90	パイプ	36-639-5028	共用	1	
91	ボルト		共用	2 M10×20	
92	ザガネ		共用	2 10	
93	予備フランジ	36-117-3023	共用	1	
94	ガスケット	36-801-2016	共用	1	
95	ドレン抜き栓	36-025-3002	共用	1 パッキン付	
96	ガスケット	36-801-2016	共用	1	
	圧カタンク	36-86H-3000	共用	1 90-98付	
	地上部完成品	36-87H-3100	50Hz	1 30-98付	
98	SPW付SUS-Pナベネジ		共用	1 M4×8	
99	ダクロナット		共用	2 M8	
100	ザガネ		共用	2 8	
101	カバー金具	36-43P-3053	共用	2	
102	ユリヤネジ	36-43P-3026	共用	2	
103	SUS-PTラスネジ		共用	1 M5×10	
104	ケーブルクランプ	36-43P-4099	共用	1	
105	カバーベース	36-53P-3059	共用	1	
106	結束バンド	36-85H-6106	共用	1	
107	AC装置	36-013-5000	共用	1	
108	井戸フタ	36-85H-6107	共用	1 109付	
110	ロープ		共用	1 34m	
111	ビニルテープ		共用		