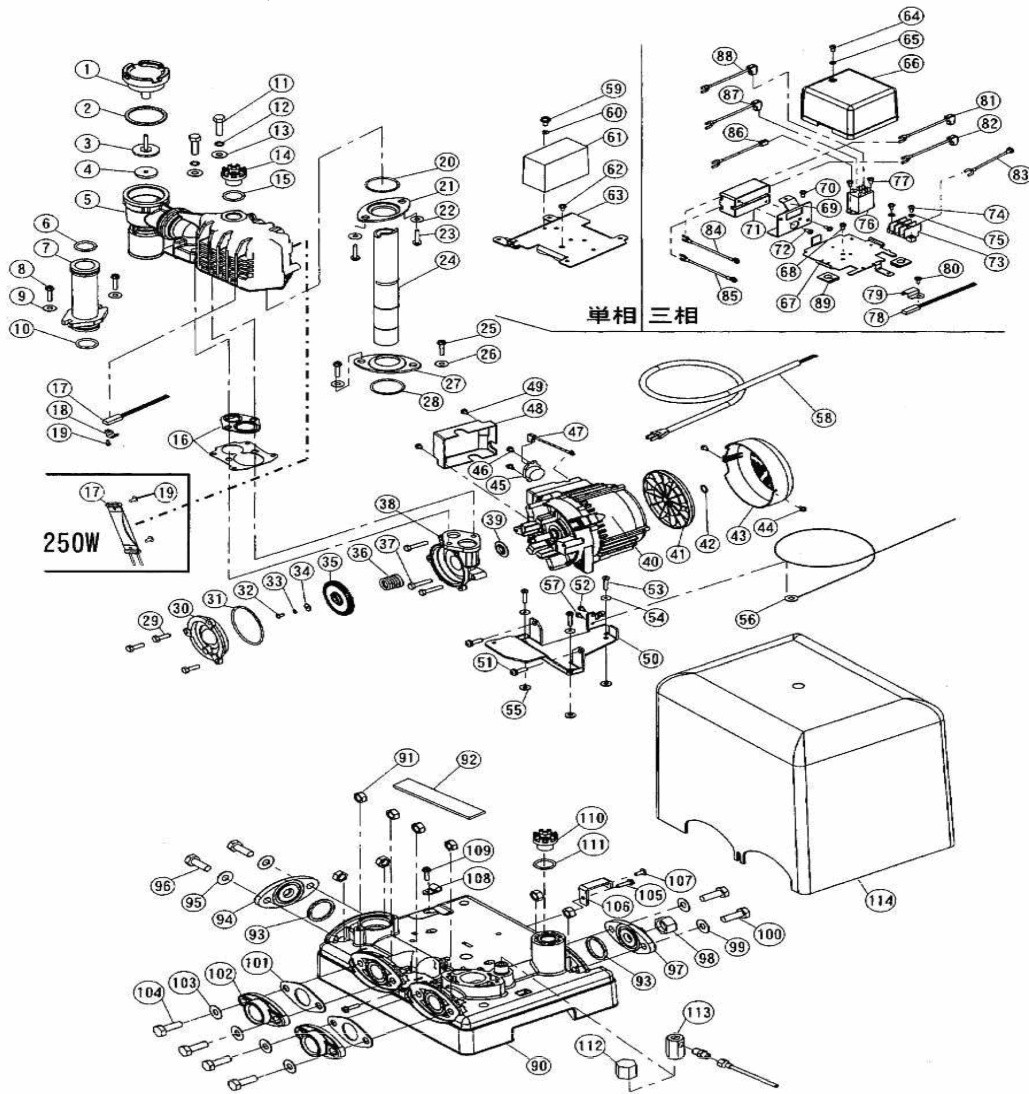


# 部品展開図

形名 : CP-256U

部位 : 本体

## 浅井戸用非自動式ポンプ (CP-U形 100W~250W)



## 部品明細表

形名：CP-256U

部位：本体

図番	補修部品名	補修部品品番	周波数	使用数	備考	供給
1	バルブカバー	36-00Q-2008	共用	1		
2	ガスケット	36-00Q-2009	共用	1		
3	作動軸	36-07P-2017	共用	1	4付	
4	パッキン	36-181-2018	共用	1		
5	自吸ケース組立	36-02S-2060	共用	1	16付	
6	Oリング	36-109-2020	共用	1		
7	吸水管	36-40G-2014	共用	1	6・10付	
8	SUSタッピンネジ	36-01P-2119	共用	2		
9	ステンレスザガネ	36-02P-2005	共用	2		
10	Oリング	36-109-2020	共用	1		
11	SUSボルト		共用	2	M8X35	
12	SUSバネザガネ		共用	2	8	
13	ザガネ	36-01P-2005	共用	2		
14	水栓	36-43P-2008	共用	1	15付	
15	水栓Oリング		共用	1		
16	ガスケット組立	36-40G-2013	共用	1		
17	水温リレー	36-08Q-8026	共用	1		
18	水温リレー押え		共用		使用せず	
19	SUSTラスタッピンネジ	36-08Q-2119	共用	1		
20	パッキン	36-189-2091	共用	1		
21	パッキン押え	36-189-2090	共用	1		
22	ステンレスザガネ	36-02P-2005	共用	2		
23	SUSタッピンネジ	36-01P-2119	共用	2		
24	送水管	36-37G-2076	共用	1		
25	SUSタッピングネジ	36-33C-2119	共用	2		
26	ステンレスザガネ	36-02P-2005	共用	2		
27	パッキン押え	36-189-2090	共用	1		
28	パッキン	36-189-2091	共用	1		
29	SUSボルト		共用	4	M6X16	
30	ケーシングカバー	36-156-2002	60Hz	1		
31	Oリング	36-641-2006	共用	1		
32	P-SUSボルト		共用	1	M4X10(SUS)	
33	SUSバネザガネ		共用	1	4	
34	座金	36-011-2005	共用	1		
35	羽根車	36-52P-2003	60Hz	1		
36	メカニカルシール	36-117-2035	共用	1		
37	SUSボルト		共用	4	M6X30	
38	ケーシング	36-09C-2001	60Hz	1		
39	フリンジャ	36-047-1009	共用	1		
40	モータ組立	36-52P-1000	共用	1	39・41-52付	
41	ファン	36-47P-1041	共用	1		
42	C形止め輪		共用	1	12	
43	ファンカバー	36-47P-1050	共用	1		
44	P-SUSTラスネジ		共用	2	M4X8	
45	サーマルプロテクタ	36-51P-1001	共用	1		
46	Pナベネジ		共用	2	M4X12	
47	接続線(青)L=67	36-51P-4105	共用	1		
48	ターミナルカバー	36-43P-4106	共用	1		
49	Pナベネジ		共用	2	M4X8	
50	モータ脚	36-02S-1601	共用	1		
51	SPW付Pナベネジ		共用	2	M6X20	
52	SPW付Pナベネジ		共用	1	M5X12	
53	SUSタッピンネジ	36-01P-2119	共用	3		
54	ステンレスザガネ	36-02P-2005	共用	2		
55	緩衝ゴム	36-43G-1008	共用	3		
56	リード線	36-43G-3121	共用	1		
57	SPW付P-SUSナベネジ		共用	1	M5X10	
58	プラグ付ケーブル	36-69C-4028	共用	1		
59	Pナベネジ		共用	1	M4X8	
60	ザガネ		共用	1	4	
61	コンデンサ	36-51P-1003	共用	1		
62	Pナベネジ		共用	1	M4X12	
63	制御ボックス座(A)	36-43P-4108	共用	1		
64	Pナベネジ		共用		使用せず	
65	ザガネ		共用		使用せず	

## 部品明細表

形名：CP-256U

部位：本体

図番	補修部品名	補修部品品番	周波数使用数		備考	供給
66	制御ボックスカバー		共用		使用せず	
67	制御ボックス座		共用		使用せず	
68	Pナベネジ		共用		使用せず	
69	制御ボックス座(B)		共用		使用せず	
70	Pナベネジ		共用		使用せず	
71	サーマルリレー		共用		使用せず	
72	Pナベネジ		共用		使用せず	
73	端子台		共用		使用せず	
74	Pナベネジ		共用		使用せず	
75	ザガネ		共用		使用せず	
76	パワーリレー		共用		使用せず	
77	SPW付Pナベネジ		共用		使用せず	
78	温度センサー		共用		使用せず	
79	温度センサー押え		共用		使用せず	
80	Pナベネジ		共用		使用せず	
81	接続線		共用		使用せず	
82	接続線		共用		使用せず	
83	接続線		共用		使用せず	
84	接続線		共用		使用せず	
85	接続線		共用		使用せず	
86	接続線		共用		使用せず	
87	接続線		共用		使用せず	
88	接続線		共用		使用せず	
89	ゴムブッシュ		共用		使用せず	
90	ベース	36-43G-3120	共用	1		
91	ナット		共用	8	M10	
92	パッキン	36-43G-2018	共用	1		
93	ガスケット	36-41G-2009	共用	1		
94	予備フランジ	36-41G-3626	共用	1		
95	SUSザガネ		共用	2	10	
96	SUSボルト		共用	2	M10X30(SUS)	
97	予備フランジ(ドレン)	36-41G-3627	共用	1		
98	ドレン抜き栓	36-41G-3002	共用	1	パッキン付	
99	SUSザガネ		共用	2	10	
100	SUSボルト		共用	2	M10X30(SUS)	
101	ガスケット	36-801-2016	共用	2		
102	フランジ	36-07P-2015	共用	2		
103	SUSザガネ		共用	4	10	
104	SUSボルト		共用	4	M10X30(SUS)	
105	SUSタッピングネジ	36-33C-2119	共用	2		
106	カバー固定座	36-43G-3053	共用	1		
107	P-SUSTラスネジ		共用	1	M5X10	
108	ケーブルクランプ	36-43P-4099	共用	1		
109	SUSタッピングネジ	36-33C-2119	共用	1		
110	水栓	36-43P-2008	共用	1	111付	
111	水栓Oリング		共用	1		
112	継手キャップ		共用		使用せず	
113	安全弁組立	36-37C-2061	共用	1		
114	カバー	36-43G-3015	共用	1		