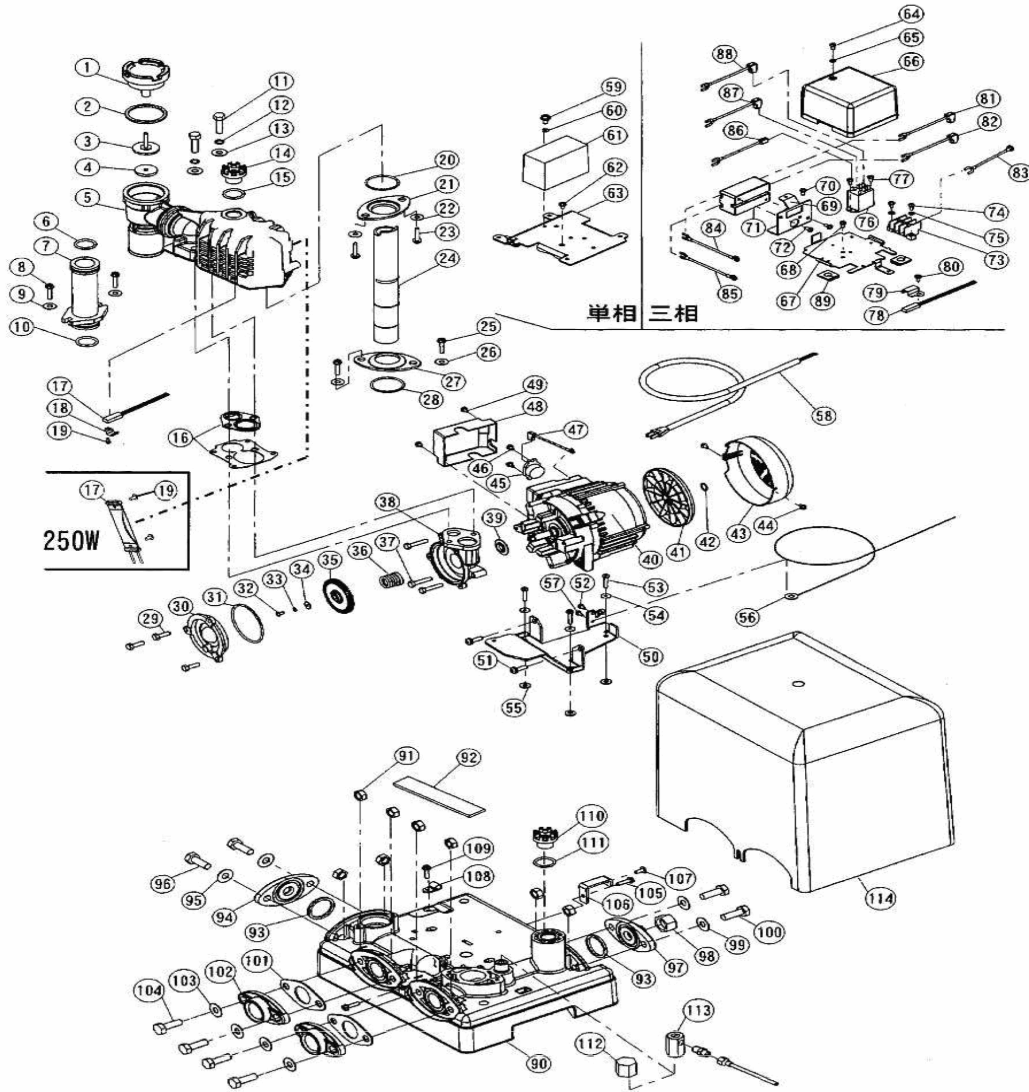


部品展開図

形名 : CP-3256U

部位 : 本体

浅井戸用非自動式ポンプ (CP-U形 100W~250W)



部品明細表

形名：CP-3256U

部位：本体

図番	補修部品名	補修部品品番	周波数	使用数	備考	供給
1	バルブカバー	36-00Q-2008	共用	1		
2	ガスケット	36-00Q-2009	共用	1		
3	作動軸	36-07P-2017	共用	1	4付	
4	パッキン	36-181-2018	共用	1		
5	自吸ケース組立	36-02S-2060	共用	1	16付	
6	Oリング	36-109-2020	共用	1		
7	吸水管	36-40G-2014	共用	1	6・10付	
8	SUSタッピンネジ	36-01P-2119	共用	2		
9	ステンレスザガネ	36-02P-2005	共用	2		
10	Oリング	36-109-2020	共用	1		
11	SUSボルト		共用	2	M8X35	
12	SUSバネザガネ		共用	2	8	
13	ザガネ	36-01P-2005	共用	2		
14	水栓	36-43P-2008	共用	1	15付	
15	水栓Oリング		共用	1		
16	ガスケット組立	36-40G-2013	共用	1		
17	水温リレー	36-14Q-8026	共用	1		
18	水温リレー押え	36-16Q-2133	共用	1		
19	SUSタッピンネジ	36-01P-2119	共用	1		
20	パッキン	36-189-2091	共用	1		
21	パッキン押え	36-189-2090	共用	1		
22	ステンレスザガネ	36-02P-2005	共用	2		
23	SUSタッピンネジ	36-01P-2119	共用	2		
24	送水管	36-37G-2076	共用	1		
25	SUSタッピングネジ	36-33C-2119	共用	2		
26	ステンレスザガネ	36-02P-2005	共用	2		
27	パッキン押え	36-189-2090	共用	1		
28	パッキン	36-189-2091	共用	1		
29	SUSボルト		共用	4	M6X16	
30	ケーシングカバー	36-156-2002	60Hz	1		
31	Oリング	36-641-2006	共用	1		
32	P-SUSボルト		共用	1	M4X10(SUS)	
33	SUSバネザガネ		共用	1	4	
34	座金	36-011-2005	共用	1		
35	羽根車	36-52P-2003	60Hz	1		
36	メカニカルシール	36-117-2035	共用	1		
37	SUSボルト		共用	4	M6X30	
38	ケーシング	36-09C-2001	60Hz	1		
39	フリンジャ	36-047-1009	共用	1		
40	モータ組立	36-58P-1000	共用	1	39・41-52付	
41	ファン	36-47P-1041	共用	1		
42	C形止め輪		共用	1	12	
43	ファンカバー	36-47P-1050	共用	1		
44	P-SUSTラスネジ		共用	2	M4X8	
45	サーマルプロテクター		共用		使用せず	
46	Pナベネジ		共用		使用せず	
47	接続線		共用		使用せず	
48	ターミナルカバー	36-43P-4106	共用	1		
49	Pナベネジ		共用	2	M4X8	
50	モータ脚	36-02S-1601	共用	1		
51	SPW付Pナベネジ		共用	2	M6X20	
52	SPW付Pナベネジ		共用	1	M5X12	
53	SUSタッピンネジ	36-01P-2119	共用	3		
54	ステンレスザガネ	36-02P-2005	共用	2		
55	緩衝ゴム	36-43G-1008	共用	3		
56	リード線	36-43G-3121	共用	1		
57	SPW付P-SUSナベネジ		共用	1	M5X10	
58	プラグ付ケーブル		共用		使用せず	
59	Pナベネジ		共用		使用せず	
60	ザガネ		共用		使用せず	
61	コンデンサ		共用		使用せず	
62	Pナベネジ		共用		使用せず	
63	制御ボックス座(A)		共用		使用せず	
64	Pナベネジ		共用	1	M4X6	
65	ザガネ		共用	1	4	

部品明細表

形名：CP-3256U

部位：本体

図番	補修部品名	補修部品品番	周波数使用数	備考	供給
66	制御ボックスカバー	36-57P-4107	共用	1	
67	制御ボックス座	36-71C-4108	共用	1	
68	Pナベネジ		共用	1	M4X12
69	制御ボックス座(B)	36-43P-4109	共用	1	
70	Pナベネジ		共用	1	M4X6
71	サーマルリレー	36-41C-1002	共用	1	
72	Pナベネジ		共用	2	M4X6
73	端子台	36-934-4084	共用	1	
74	Pナベネジ		共用	2	M4X12
75	ザガネ		共用	2	4
76	パワーリレー	36-41C-4078	共用	1	
77	SPW付Pナベネジ		共用	2	M3X6
78	温度センサー	36-57P-8044	共用	1	
79	水温リレー押え	36-01P-2133	共用	1	
80	Pナベネジ		共用	1	M4X6
81	接続線(赤)L=70	36-57P-4112	共用	1	
82	接続線(黒)L=155	36-57P-4110	共用	1	
83	接続線(白)L=400	36-57P-4115	共用	1	
84	接続線(赤)L=450	36-55C-4118	共用	1	
85	接続線(黒)L=450	36-55C-4117	共用	1	
86	接続線(黒)L=70	36-57P-4113	共用	1	
87	接続線(黒)L=105	36-57P-4114	共用	1	
88	接続線(赤)L=135	36-57P-4111	共用	1	
89	ゴムブッシュ	36-71C-2079	共用	2	
90	ベース	36-43G-3120	共用	1	
91	ナット		共用	8	M10
92	パッキン	36-43G-2018	共用	1	
93	ガスケット	36-41G-2009	共用	1	
94	予備フランジ	36-41G-3626	共用	1	
95	SUSザガネ		共用	2	10
96	SUSボルト		共用	2	M10X30(SUS)
97	予備フランジ(ドレン)	36-41G-3627	共用	1	
98	ドレン抜き栓	36-41G-3002	共用	1	パッキン付
99	SUSザガネ		共用	2	10
100	SUSボルト		共用	2	M10X30(SUS)
101	ガスケット	36-801-2016	共用	2	
102	フランジ	36-07P-2015	共用	2	
103	SUSザガネ		共用	4	10
104	SUSボルト		共用	4	M10X30(SUS)
105	SUSタッピングネジ	36-33C-2119	共用	2	
106	カバー固定座	36-43G-3053	共用	1	
107	P-SUSTラスネジ		共用	1	M5X10
108	ケーブルクランプ	36-57P-4099	共用	1	
109	SUSタッピングネジ	36-33C-2119	共用	1	
110	水栓	36-43P-2008	共用	1	111付
111	水栓Oリング		共用	1	
112	継手キャップ		共用		使用せず
113	安全弁組立	36-37C-2061	共用	1	
114	カバー	36-43G-3015	共用	1	