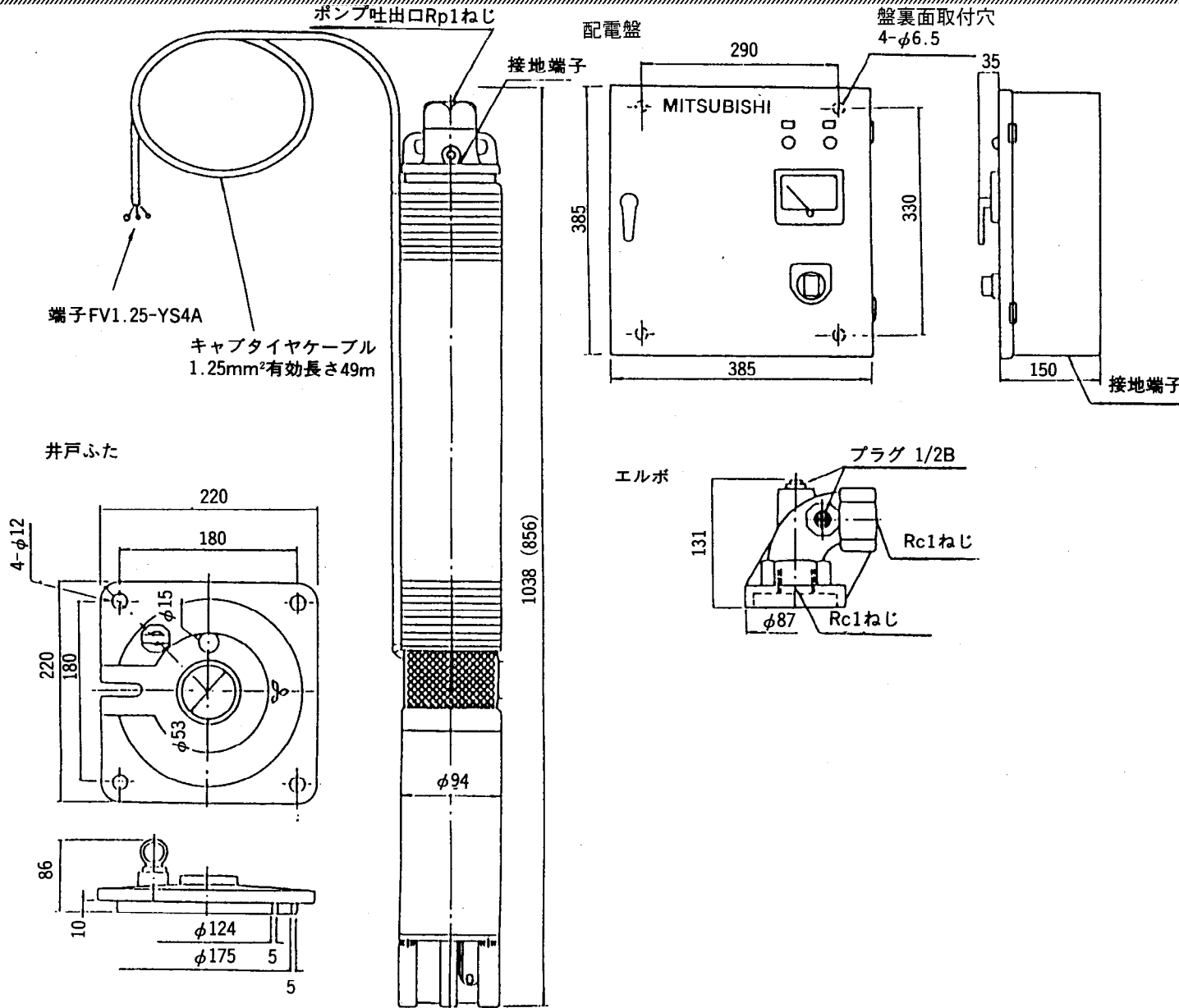


三菱家庭ポンプ

HP-N3905B / N3906B形



外形寸法図



仕様

項目	形名	HP-N3905B	HP-N3906B
ポンプ	型式	多段タービン式	
	吸上高さ (m)	45	
	押し高さ (m)	12	
	揚水量 (L/min)	45 (全揚程57m時)	50 (全揚程57m時)
	口径 (mm)	25 (1B)	
モーター	型式	三相キャンド式水中モートル	
	出力 (W)	900	
	電圧 (V)	200	
	周波数 (Hz)	50	60
	電流 (A)	4.4	4.2
製品質量	消費電力 (W)	1270	1320
	配電盤 (kg)	9	
	井戸フタとエルボ (kg)	7	
	水中部 (kg)	26.2	25.2

- 注意
1. 電流値及び消費電力値：ポンプ最大負荷時
 2. () 内寸法は60Hzの場合である