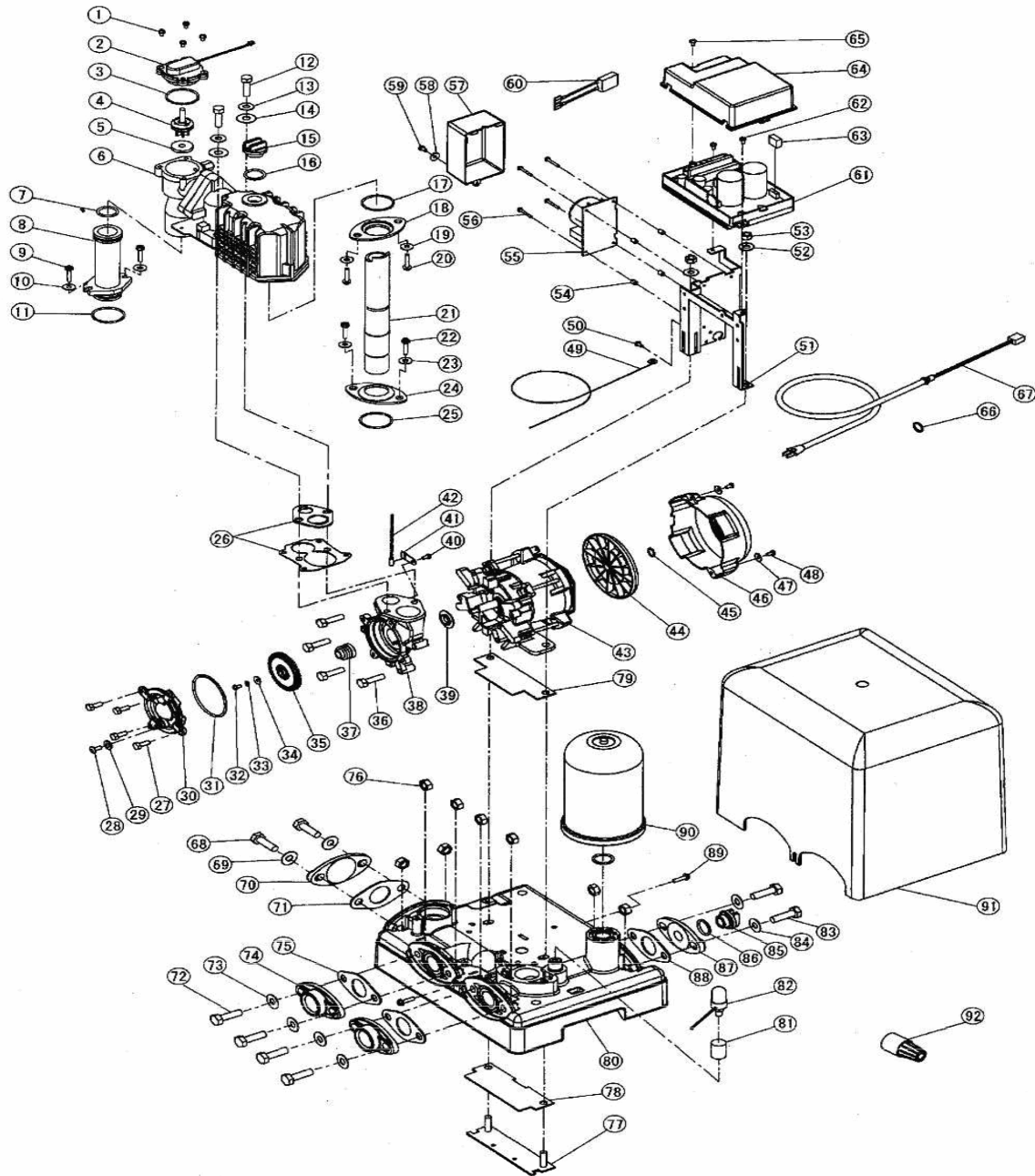


# 部品展開図

形名：THP2-V250S

部位：本体

## 浅井戸用定圧給水式ポンプ (THP2-V形 150~400W)



## 部品明細表

形名：THP2-V250S

部位：本体

| 図番 | 補修部品名         | 補修部品品番      | 周波数使用数 | 備考 | 供給         |
|----|---------------|-------------|--------|----|------------|
| 1  | SPW付SUSナベネジ   |             | 共用     | 4  | M4X20      |
| 2  | フロースイッチ組立     | 36-07G-4022 | 共用     | 1  |            |
| 3  | Oリング          | 36-05H-2006 | 共用     | 1  |            |
| 4  | フロート組立        | 36-09G-4064 | 共用     | 1  | パッキン付      |
| 5  | パッキン          | 36-40G-2018 | 共用     | 1  |            |
| 6  | 自吸ケース組立       | 36-40G-2060 | 共用     | 1  | 26付        |
| 7  | Oリング          | 36-109-2020 | 共用     | 1  |            |
| 8  | 吸水管           | 36-40G-2014 | 共用     | 1  | 7・11付      |
| 9  | SUSタッピンネジ     | 36-01P-2119 | 共用     | 2  |            |
| 10 | ステンレスザガネ      | 36-02P-2005 | 共用     | 2  |            |
| 11 | Oリング          | 36-109-2020 | 共用     | 1  |            |
| 12 | SUSボルト        |             | 共用     | 2  | M8X35      |
| 13 | SUSバネザガネ      |             | 共用     | 2  | 8          |
| 14 | ザガネ           | 36-01P-2005 | 共用     | 2  |            |
| 15 | 呼び水栓          | 36-22G-2008 | 共用     | 1  |            |
| 16 | Oリング          | 36-43P-2020 | 共用     | 1  |            |
| 17 | パッキン          | 36-189-2091 | 共用     | 1  |            |
| 18 | パッキン押え        | 36-189-2090 | 共用     | 1  |            |
| 19 | ステンレスザガネ      | 36-02P-2005 | 共用     | 2  |            |
| 20 | SUSタッピンネジ     | 36-01P-2119 | 共用     | 2  |            |
| 21 | 送水管           | 36-43G-2076 | 共用     | 1  |            |
| 22 | SUSタッピンネジ     | 36-01P-2119 | 共用     | 2  |            |
| 23 | ステンレスザガネ      | 36-02P-2005 | 共用     | 2  |            |
| 24 | パッキン押え        | 36-189-2090 | 共用     | 1  |            |
| 25 | パッキン          | 36-189-2091 | 共用     | 1  |            |
| 26 | ガasket組立      | 36-40G-2013 | 共用     | 1  |            |
| 27 | SUSボルト        |             | 共用     | 4  | M6X16      |
| 28 | P黄銅ナベネジ       |             | 共用     | 1  | M8X10      |
| 29 | パッキン          | 36-237-2072 | 共用     | 1  |            |
| 30 | ケーシングカバー      | 36-40G-2002 | 共用     | 1  |            |
| 31 | Oリング          | 36-083-2006 | 共用     | 1  |            |
| 32 | P-SUSボルト      |             | 共用     | 1  | M4X10(SUS) |
| 33 | SUSバネザガネ      |             | 共用     | 1  | 4          |
| 34 | 座金            | 36-011-2005 | 共用     | 1  |            |
| 35 | 羽根車           | 36-40G-2003 | 共用     | 1  |            |
| 36 | SUSボルト        |             | 共用     | 4  | M6X35      |
| 37 | メカニカルシール      | 36-794-2035 | 共用     | 1  |            |
| 38 | ケーシング         | 36-40G-2001 | 共用     | 1  |            |
| 39 | フリンジャ         | 36-107-1009 | 共用     | 1  |            |
| 40 | P黄銅ナベネジ       |             | 共用     | 1  | M4X6       |
| 41 | サーミスタ押え       | 36-794-7014 | 共用     | 1  |            |
| 42 | サーミスタ組立       | 36-794-7007 | 共用     | 1  |            |
| 43 | モータ組立         | 36-40G-1000 | 共用     | 1  |            |
| 44 | ファン           | 36-40G-1041 | 共用     | 1  |            |
| 45 | C形止め輪         |             | 共用     | 1  | 12         |
| 46 | ファンカバー        | 36-40G-1050 | 共用     | 1  |            |
| 47 | ザガネ           |             | 共用     | 2  | 4          |
| 48 | Pナベネジ         |             | 共用     | 2  | M4X8       |
| 49 | リード線          | 36-40G-3121 | 共用     | 1  |            |
| 50 | SPW付P-SUSナベネジ |             | 共用     | 1  | M4X8       |
| 51 | 制御ボックス座       | 36-40G-4038 | 共用     | 1  |            |
| 52 | ザガネ           |             | 共用     | 2  | 8          |
| 53 | ダクロナット        |             | 共用     | 2  | M8         |
| 54 | スベーサ          | 36-40G-4104 | 共用     | 4  |            |
| 55 | ノイズフィルタ       | 36-40G-3170 | 共用     | 1  |            |
| 56 | SPW付Pナベネジ     |             | 共用     | 4  | M3X16      |
| 57 | ノイズフィルタカバー    | 36-40G-4103 | 共用     | 1  |            |
| 58 | ザガネ           |             | 共用     | 1  | 4          |
| 59 | Pナベネジ         |             | 共用     | 1  | M4X8       |
| 60 | リード線          | 36-40G-4123 | 共用     | 1  |            |
| 61 | 基盤完成          | 36-68G-4070 | 共用     | 1  |            |
| 62 | Pナベネジ         |             | 共用     | 2  | M4X8       |
| 63 | コネクタハウジング     | 36-40G-3142 | 共用     | 1  |            |
| 64 | 制御ボックスカバー     | 36-40G-4013 | 共用     | 1  |            |
| 65 | Pトラスネジ        |             | 共用     | 1  | M4X8       |

## 部品明細表

形名 : THP2-V250S

部位 : 本体

| 図番 | 補修部品名      | 補修部品品番      | 周波数使用数 | 備考            | 供給 |
|----|------------|-------------|--------|---------------|----|
| 66 | E形止め輪      |             | 共用     | 1 12          |    |
| 67 | プラグ付ケーブル   | 36-40G-4028 | 共用     | 1             |    |
| 68 | SUSボルト     |             | 共用     | 2 M10X30(SUS) |    |
| 69 | SUSザガネ     |             | 共用     | 2 10          |    |
| 70 | 予備フランジ     | 36-40G-3626 | 共用     | 1             |    |
| 71 | ガスケット      | 36-801-2016 | 共用     | 1             |    |
| 72 | SUSボルト     |             | 共用     | 4 M10X30(SUS) |    |
| 73 | ザガネ        |             | 共用     | 4 10          |    |
| 74 | フランジ       | 36-07P-2015 | 共用     | 2             |    |
| 75 | ガスケット      | 36-801-2016 | 共用     | 2             |    |
| 76 | ナット        |             | 共用     | 8 M10         |    |
| 77 | モータ脚固定金具   | 36-40G-3156 | 共用     | 1             |    |
| 78 | パッキン       | 36-40G-3157 | 共用     | 1             |    |
| 79 | 防振ゴム       | 36-40G-1008 | 共用     | 1             |    |
| 80 | ベース        | 36-43G-3120 | 共用     | 1             |    |
| 81 | ソケット       | 36-40G-6037 | 共用     | 1             |    |
| 82 | 圧力センサ      | 36-40G-4101 | 共用     | 1             |    |
| 83 | SUSボルト     |             | 共用     | 2 M10X30(SUS) |    |
| 84 | ザガネ        |             | 共用     | 2 10          |    |
| 85 | 呼び水栓       | 36-22G-2008 | 共用     | 1             |    |
| 86 | Oリング       | 36-43P-2020 | 共用     | 1             |    |
| 87 | 予備フランジ     | 36-40G-3627 | 共用     | 1             |    |
| 88 | ガスケット      | 36-801-2016 | 共用     | 1             |    |
| 89 | SUSタッピングネジ | 36-33C-2119 | 共用     | 2             |    |
| 90 | 圧力タンク      | 36-003-3000 | 共用     | 1             |    |
| 91 | カバー        | 36-40G-3015 | 共用     | 1             |    |
| 92 | ストレナー      | 36-119-6000 | 共用     | 1             |    |