

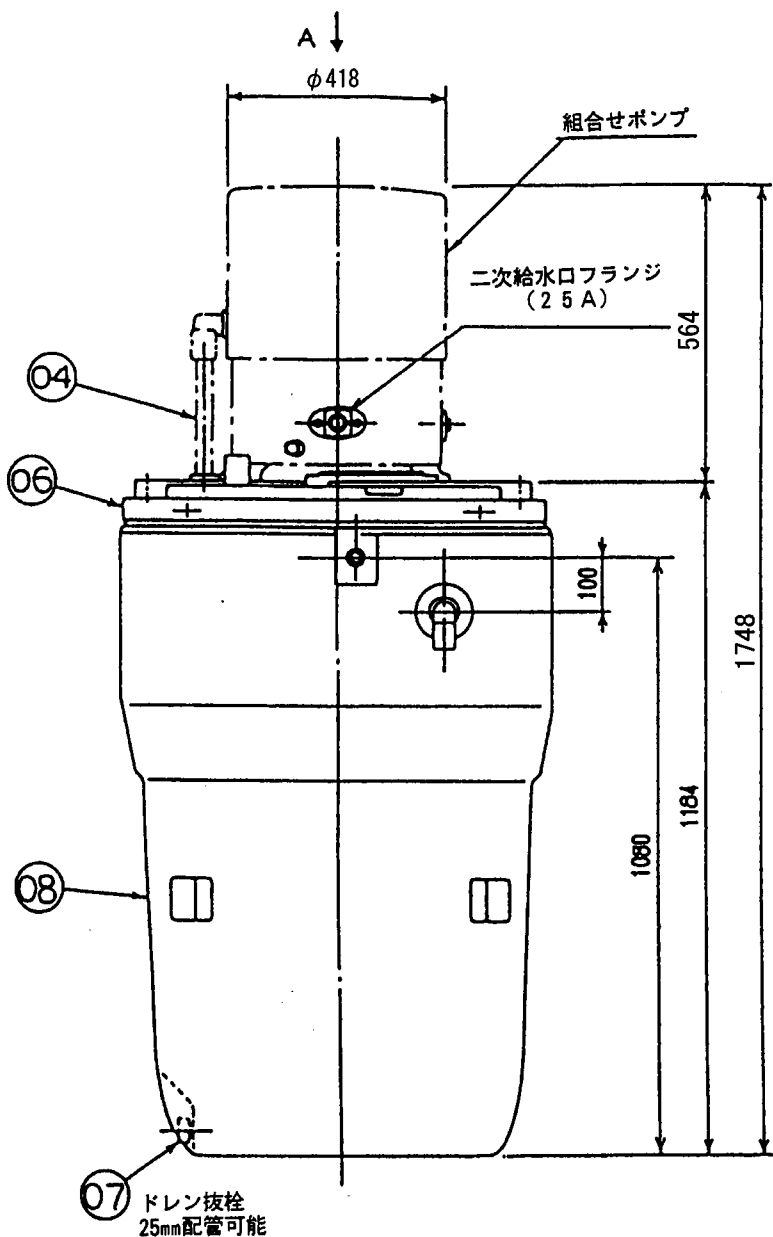
仕様

受水槽	ポータルブ種	類	13mm (1/2B) 複式...JIS合格品
	給水量 (水圧200kpa)	L/min	25
	吐出口空間	mm	58
	有効容量	L	300
	材質		ポリエチレン
	断水リレー		フロート式ポンプ空転防止器付
配管	サービス用窓		ポータルブ点検窓付
	一次側 (ポータルブ)	mm (B)	13 (1/2)
	二次側 (ポンプ吐出)	mm (B)	25 (1)
外形寸法	いっ水側 (オーバーフロー)	mm (B)	30 (1/4)
	外形寸法	mm	780-1184
製品質量	kg		16.5

組合せポンプ

ポンプ形名
WP-S205T
WP-S206T
WP-S305T
WP-S306T

※組合せポンプは別途販売品で
現地にて組立据付方式です。
※ポンプ台は受水槽部と
取りはずし可能です。



品番	品名	数量	備考
01	ポータルブ (一次給水口)	1	13A (兼工業製SH13-3形)
02	エルボソケット (いっ水口)	1	塩ビ 30 A
03	点検窓	1	ポリエチレン
04	揚水パイプ	1	硬質塩化ビニル
05	断水リレー	1	フロート式
06	ポンプ台	1	ポリエチレン
07	ドレン抜栓	1	塩ビ
08	受水槽	1	ポリエチレン

