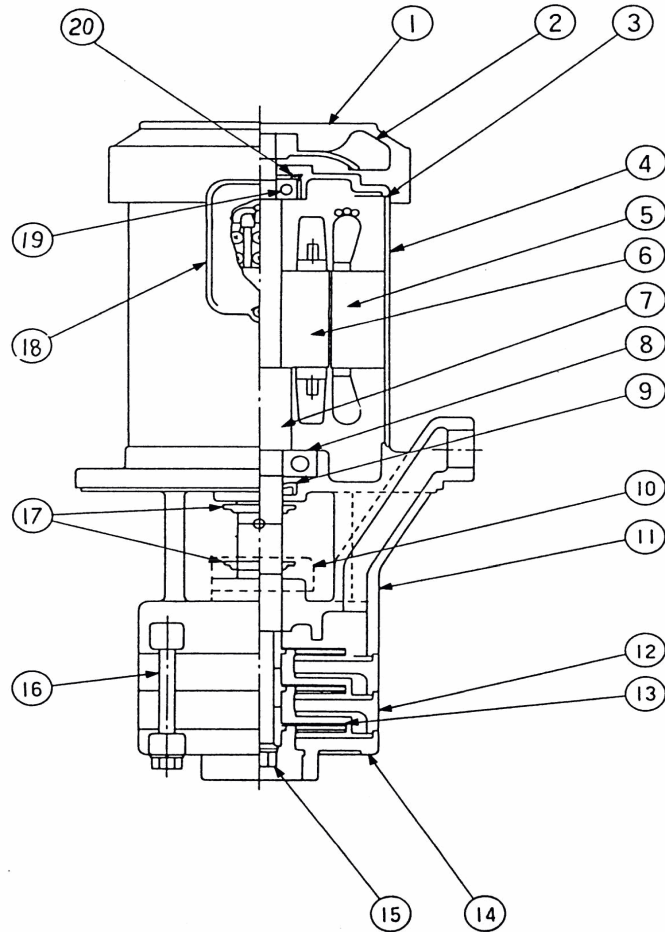


# 部品展開図

形名：NQH-753

部位：本体

NQH-403,753,1104,1505



| 照合番号 | 品名         | 照合番号 | 品名         |
|------|------------|------|------------|
| 1    | 外扇ファンカバー   | 15   | SUSナット     |
| 2    | 外扇ファン      | 15   | SUSバネ座金    |
| 3    | 反負荷側ブラケット  | 15   | SUS平座金     |
| 4, 5 | 固定子(フレーム付) | 16   | ボルト        |
| 6, 7 | 回転子(シャフト付) | 17   | フリंगा      |
| 8    | ベアリング      | 18   | 端子箱(フタ)    |
| 9    | オイルシール     | 18   | 端子箱(座)     |
| 10   | カバー        | 18   | 端子箱(端子台)   |
| 11   | 負荷側ブラケット   | 18   | 端子箱(パッキン)  |
| 12   | 中間ケーシング    | 19   | ベアリング      |
| 13   | 羽根車        | 20   | プレロードスプリング |
| 14   | 吸込ケーシング    |      |            |

## 部品明細表

形名 : NQH-753

部位 : 本体

| 図番   | 補修部品名        | 補修部品品番      | 周波数使用数 | 備考 | 供給      |
|------|--------------|-------------|--------|----|---------|
| 1    | 外扇カバー        | K3797973401 | 共用     | 1  |         |
| 2    | 外扇ファン        | K37T3331910 | 共用     | 1  |         |
| 3    | ブラケット (反負荷側) | K3732431041 | 共用     | 1  |         |
| 4    | ステータASSY     | K3754033681 | 共用     | 1  | (フレーム付) |
| 6    | 回転子組立        | K37T3094202 | 共用     | 1  | (シャフト付) |
| 8    | ベアリング        | K3786306370 | 共用     | 1  | 6306ZZ  |
| 9    | オイルシール       | K37G0024406 | 共用     | 1  |         |
| 10   | カバー          | K37T4108402 | 共用     | 1  |         |
| 11   | ブラケット(負荷側)   | K37T1009010 | 共用     | 1  |         |
| 12   | 中間ケーシング      | K37T3090110 | 共用     | 2  |         |
| 13   | 羽根車          | K37T3088901 | 共用     | 3  |         |
| 14   | 吸込みケーシング     | K37T3090210 | 共用     | 1  |         |
| 15-1 | SUSナット       | K3791008010 | 共用     | 1  | M10     |
| 15-2 | SUSバネザガネ     | K3791324010 | 共用     | 1  | 10      |
| 15-3 | SUSザガネ       | K3791307010 | 共用     | 1  | 10      |
| 16   | ボルト          | K3790301264 | 共用     | 4  | M8X80   |
| 17   | フリinja       | K37T4126101 | 共用     | 2  |         |
| 18-1 | 端子箱フタ        | K3795276901 | 共用     | 1  |         |
| 18-2 | 端子箱座         | K3794232420 | 共用     | 1  |         |
| 18-3 | 端子台          | K3795212784 | 共用     | 1  |         |
| 18-4 | パッキン         | K3793656907 | 共用     | 1  |         |
| 19   | ベアリング        | K3786204371 | 共用     | 1  | 6204ZZ  |
| 20   | ブレロードスプリング   | K3791040702 | 共用     | 2  |         |