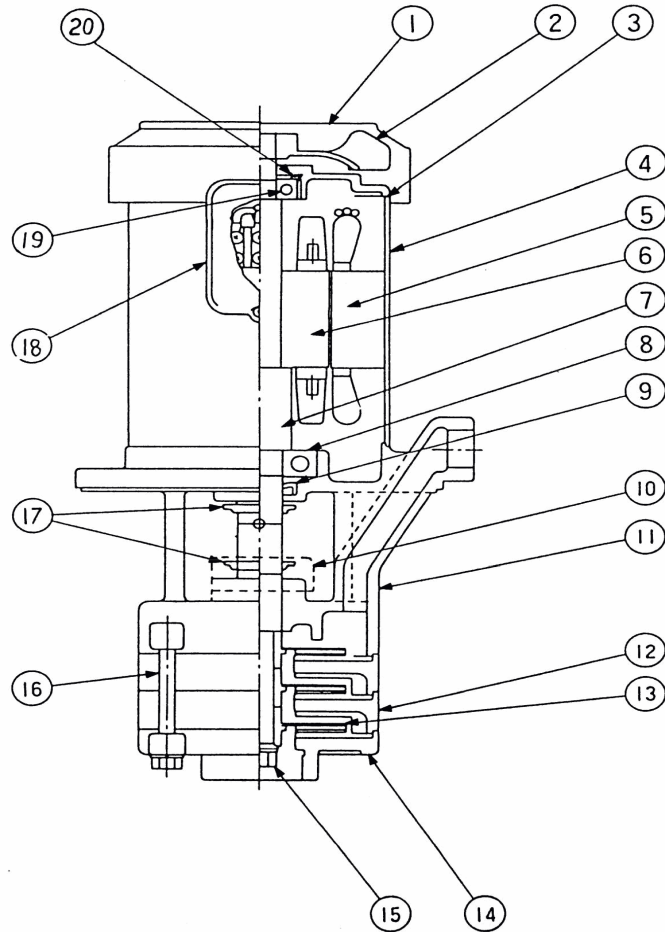


部品展開図

形名：NQH-1505

部位：本体

NQH-403,753,1104,1505



照合番号	品名	照合番号	品名
1	外扇ファンカバー	15	SUSナット
2	外扇ファン	15	SUSバネ座金
3	反負荷側ブラケット	15	SUS平座金
4, 5	固定子(フレーム付)	16	ボルト
6, 7	回転子(シャフト付)	17	フリンガ
8	ベアリング	18	端子箱(フタ)
9	オイルシール	18	端子箱(座)
10	カバー	18	端子箱(端子台)
11	負荷側ブラケット	18	端子箱(パッキン)
12	中間ケーシング	19	ベアリング
13	羽根車	20	プレロードスプリング
14	吸込ケーシング		

部品明細表

形名：NQH-1505

部位：本体

図番	補修部品名	補修部品品番	周波数使用数	備考	供給
1	外扇カバー	K3797973401	共用	1	
2	外扇ファン	K37T3331910	共用	1	
3	ブラケット (反負荷側)	K3732431041	共用	1	
4	ステータASSY	K3752039982	共用	1	(フレーム付)
6	回転子組立	K37T3093101	共用	1	(シャフト付)
8	ベアリング	K3786306370	共用	1	6306ZZ
9	オイルシール	K37G0024406	共用	1	
10	カバー	K37T4108402	共用	1	
11	ブラケット(負荷側)	K37T1009010	共用	1	
12	中間ケーシング	K37T3090110	共用	4	
13	羽根車	K37T3088901	共用	5	
14	吸込みケーシング	K37T3090210	共用	1	
15-1	SUSナット	K3791008010	共用	1	M10
15-2	SUSバネザガネ	K3791324010	共用	1	10
15-3	SUSザガネ	K3791307010	共用	1	10
16	ボルト	K3790301274	共用	4	M8X130
17	フリンジャ	K37T4126101	共用	2	
18-1	端子箱フタ	K3795276901	共用	1	
18-2	端子箱座	K3794232420	共用	1	
18-3	端子台	K3795212784	共用	1	
18-4	パッキン	K3793656907	共用	1	
19	ベアリング	K3786204371	共用	1	6204ZZ
20	ブレロードスプリング	K3791040702	共用	2	