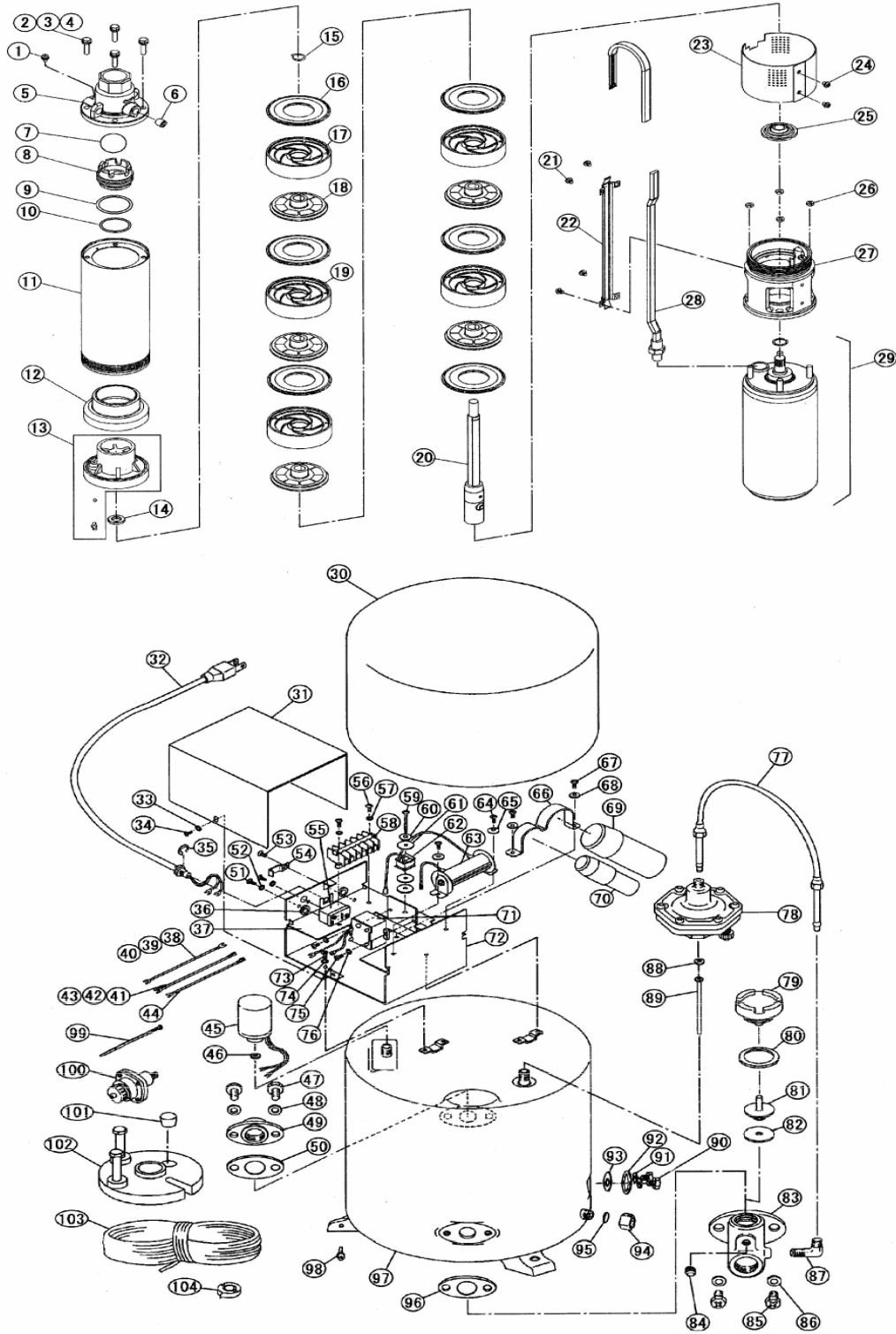


# 部品展開図

形名：HP-T206D

部位：本体

## 深井戸用圧カタンク式多段タービン水中ポンプ (HP-TD形 200～600W 单相)



## 部品明細表

形名：HP-T206D

部位：本体

図番	補修部品名	補修部品品番	周波数	使用数	備考	供給
1	SPW付P黄銅ナベネジ		共用	1	M5×10	
2	SUS六角ボルト		共用	4	M6×25	
3	SUSバネザガネ		共用	4	6	
4	SUSザガネ		共用	4	6	
5	吐出し管	36-38H-2143	共用	1	6付	
7	逆止弁組立	36-05H-6200	共用	1		
8	逆止弁座	36-17H-2126	共用	1	9・10付	
11	外筒組立	36-39H-2142	共用	1		
12	吐出し管受	36-38H-2144	共用	1		
13	吐出ケーシング	36-05H-2102	共用	1		
14	オイルシール	36-05H-1015	共用	1		
15	SUS軸用C形止め輪		共用	1	15	
16	仕切り版	36-601-2103	共用	6		
17	最上段ケーシング	36-57H-2146	共用	1		
18	羽根車	36-601-2003	共用	5		
19	ケーシング	36-601-2001	共用	4		
20	ポンプ軸組立	36-58H-2147	共用	1		
21	P-SUSTラスネジ		共用	4	M5×6	
22	ケーブル押え	36-58H-2145	共用	1		
23	ストレーナ	36-601-2058	共用	1		
24	P-SUSTラスネジ		共用	2	M5×6	
25	フリンジャ	36-57H-1009	共用	1		
26	特殊ナット	36-57H-2148	共用	4		
27	吸込みフレーム	36-57H-2121	共用	1		
28	キャブタイヤケーブル	36-57H-1090	共用	1		
29	モータ組立	36-57H-1000	共用	1		
	ポンプ部分組立	36-68H-2000	60Hz	1	1-29付	終了
30	カバー	36-07D-3015	共用	1		
31	配電箱カバー	36-33H-4013	共用	1		
32	P付キャブタイヤケーブル		共用			
33	ザガネ		共用	2	4	
34	タッピンネジ		共用	2	4×6	
35	E形止め輪		共用	1	12	
36	ブッシュ	36-33H-4005	共用	2		
37	制御箱中板	36-33H-4097	共用	1		
38	接続線(赤)		共用			
39	接続線(白)		共用			
40	接続線(黒)		共用			
41	接続線(赤)		共用			
42	接続線(白)		共用			
43	接続線(黒)		共用			
44	接続線(白)		共用			
45	圧カスイッチ	36-67H-4011	共用	1		
46	パッキン	36-031-4012	共用	1		
47	SUSボルト		共用	2	M10×30	
48	SUSザガネ		共用	2		
49	フランジ	36-815-2015	共用	1		
50	ガスケット	36-801-2016	共用	1		
51	Pナベネジ		共用	2	M4×6	
52	ザガネ		共用	2	4	
53	タッピンネジ		共用	1	4×8	
54	コード押え	36-665-4014	共用	1		
55	サーマルリレー	36-07H-1002	共用	1		
56	タップタイトネジ		共用	2	4×12	
57	ザガネ		共用	2	4	
58	端子台	36-33H-4084	共用	1		
59	Pナベネジ		共用	1	M4×30	
60	座金	36-011-2005	共用	1		
61	ザガネ		共用			
62	抵抗器組立	36-33H-3103	共用	1	63付	
64	タップタイトネジ		共用	2	4×8	
65	座金	36-011-2005	共用	2		
66	コンデンサバンド	36-57H-3122	共用	1		
67	タップタイトネジ		共用	2	4×8	
68	座金	36-011-2005	共用	1		

## 部品明細表

形名：HP-T206D

部位：本体

図番	補修部品名	補修部品品番	周波数	使用数	備考	供給
69	運転用コンデンサ	36-57H-1003	共用	1		
70	起動用コンデンサ	36-71H-1003	共用	1		
71	スターターリレー	36-67H-1006	共用	1		
72	配電箱	36-52H-4096	共用	1		
73	Pナベネジ		共用	1	M4×6	
74	ザガネ		共用	1	4	
75	タップタイトネジ		共用	2	4×8	
76	ザガネ		共用	2	4	
77	接続管	36-755-5026	共用	1		
78	AC装置	36-031-5000	共用	1		
79	バルブキャップ	36-33H-2008	共用	1		
80	パッキン	36-025-2009	共用	1		
81	作動軸	36-117-2017	共用	1		
82	パッキン	36-117-2018	共用	1		
84	プラグ		共用	1	1/4B	
	チェックバルブ組立	36-33H-6013	共用	1	79-84付	
85	SUSザガネ		共用	2	10	
86	SUSボルト		共用	2	M10×30	
87	ユニオン本体(Lタイプ)	36-639-5027	共用	1		
88	パッキン	36-031-4012	共用	1		
89	パイプ	36-639-5028	共用	1		
90	ボルト		共用	2	M10×20	
91	ザガネ		共用	2	10	
92	予備フランジ	36-117-3023	共用	1		
93	ガスケット	36-801-2016	共用	1		
94	ドレン抜き栓	36-025-3002	共用	1	95付	
95	パッキン	36-025-3003	共用	1		
96	ガスケット	36-801-2016	共用	1		
98	SP付P黄銅ナベネジ		共用	1	M4×8	
	圧力タンク	36-33H-3000	共用	1	90-98付	
	地上部組立	36-68H-3100	60Hz	1	30-98付	
99	結束バンド		共用			
100	AC装置	36-013-5000	共用	1		
101	井戸フタ		共用		102付	
103	ロープ		共用		22m	
104	ビニルテープ		共用			