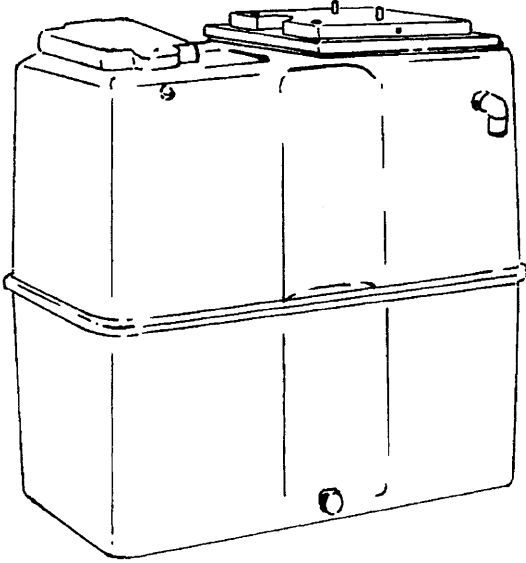


水道加圧装置用受水槽

T-E500-4,5形



付属品

品名	個数	品名	個数
揚水パイプ (25mm)	1	袋 ナ ッ ト	4
揚水パイプ (30mm)	1	エルボソケット(オーバーフロー用)	1
ブ シ ュ	1	エルボソケット(25mm用)	1
ボ ー ル タ ッ プ	1式	エルボソケット(30mm用)	1
スイッチ完成品 (断水リレー用)	1	スベ ー サ(オーバーフロー用)	1
フロート完成品 (〃)	1	パ ッ キ ン (〃)	1
パ ッ キ ン (〃)	1	ロ ッ ク ナ ッ ト (〃)	1
		ザガネ・ナット (ポンプ固定用)	各 2

受水槽とポンプの組合せ

下の表から適当なポンプ (別売) を選定してください。

	T-E500-5						T-E500-4		
	定圧給水式ポンプ			インバートポンプ			定圧給水ポンプ	インバートポンプ	
	50Hz	THP6-156S	THP6-206S	THP6-256S	THP6-V150S	THP6-V250S	THP6-V400S	THP6-406S	—
単相 100V	60Hz	THP6-156S	THP6-206S	THP6-256S	—	—	—	THP6-406S	—
	50Hz	—	—	—	—	—	—	THP6-406	THP6-V750
三相 200V	60Hz	—	—	—	—	—	—	—	—
	50Hz	—	—	—	—	—	—	—	—

仕 様

受水槽容量	500L	受水槽材質	FRP
-------	------	-------	-----

※1 揚水パイプ、エルボソケット (25mm) はT-E500-5用です。
 ※2 揚水パイプ、エルボソケット (30mm) はT-E500-4用です。

水道加圧装置用受水槽をお買上げくださいますとありがとうございます。
 お買い上げいただきました本製品は、THP6形、THP6-V形浅井戸ポンプと組合せ、
 水道加圧用としてお使いいただくための部品です。

お客様へ

ご使用前にこの取扱説明書・据付説明書をよくお読みになり正しくお使いください。
 お読みになった後は大切に保存してください。

ご注意

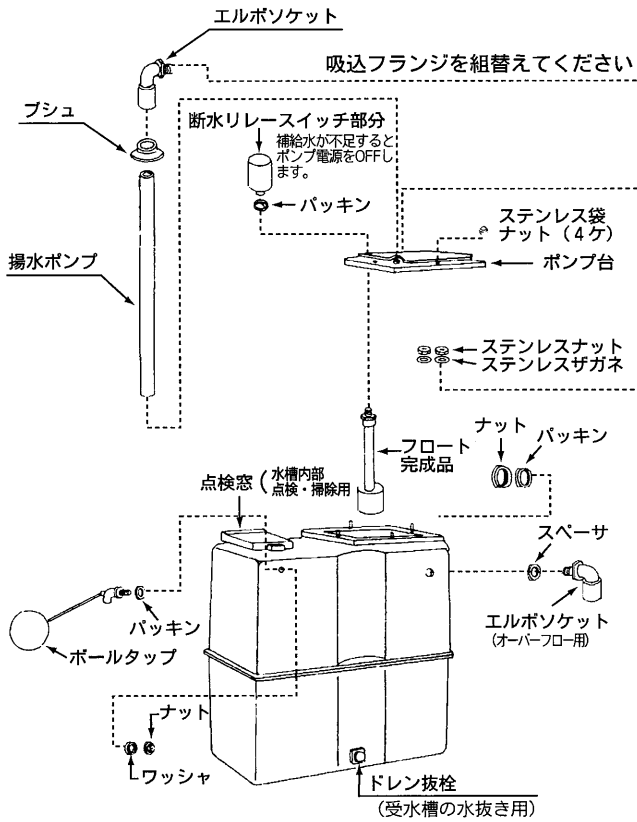
荷解きされましたら製品をお確かめください。また万一輸送中の破損などがありましたらなるべくはやくお求めの販売店にご連絡されるようお願いいたします。

テラル多久株式会社

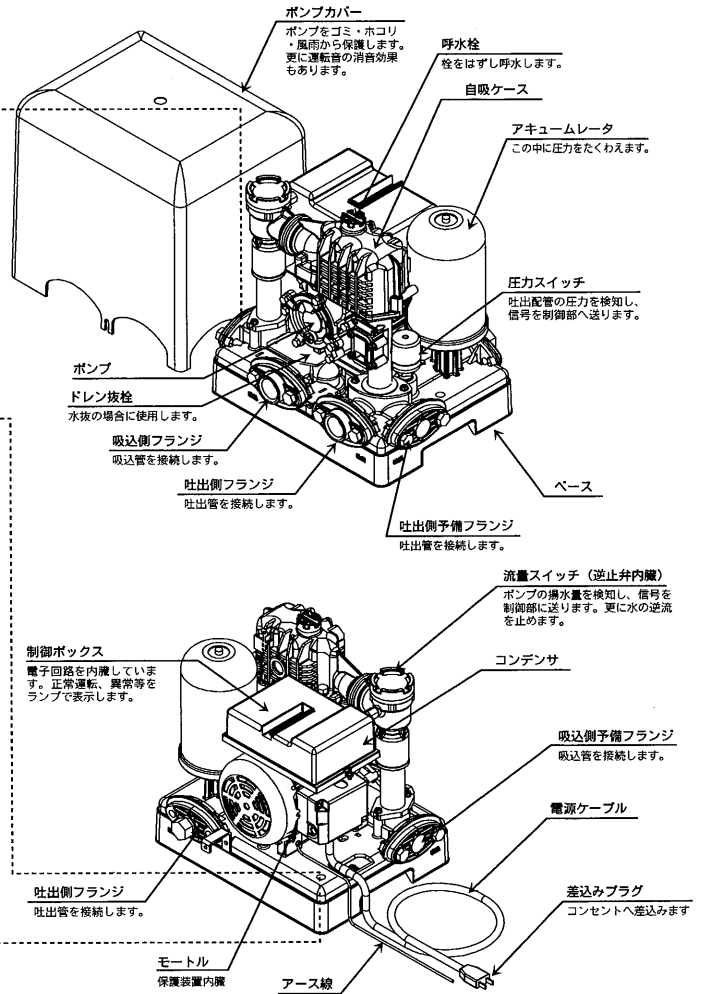
この説明書は必ずエンドユーザー様へ渡してください。

各部のなまえとはたらき

受水槽



組合せポンプ (別途販売品)



安全上のご注意 必ずお守りください

ご使用前に、以下「安全上のご注意」をよくお読みの上、注意事項を守り正しくお使いください。

⊘ 左記のマークはしてはいけない「禁止」内容です。

❗ 左記のマークは必ず実行していただく「強制」の内容です。

⚠ 警告 (取扱いを誤った場合、使用者が死亡または重傷を負う可能性が想定される内容)

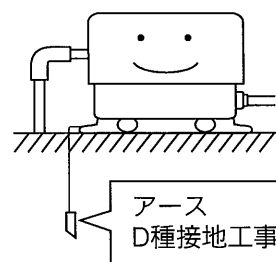
電源プラグを大切に

- 電源プラグの刃及び刃の取付け面にほこりが付着しないように、よく拭いてください。❗
※火災の原因になります。
- お手入れの際は必ず電源プラグをコンセントから抜いてください。⚠
また、ぬれた手で抜き差ししないでください。
※感電やけがをすることがあります。



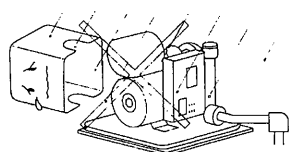
配線・アースは確実に

- 配線工事は電気設備技術基準や内線規定に従って、安全・確実に行ってください。❗
※誤った配線工事は、感電や火災の恐れがあります。
- アースを確実に取付け、専用の漏電遮断器を設置してください。⚠
※故障や漏電のとき感電する恐れがあります。
※アースの取付けは販売店にご相談ください。



カバーは必ず付ける

- ポンプカバーをはずしたまま使用しないでください。⊘
※ほこりや絶縁劣化などで感電や火災の恐れがあります。



修理は専門業者に

- 改造はしないでください。また、修理技術者以外の方は、分解したり修理をしないでください。⊘
※火災・感電・けがの原因となります。
修理はお買上げの販売店にご相談ください。

⚠ 注意 (取扱いを誤った場合、使用者が障害を負う可能性及び物的損害の発生が想定される内容)

長期間使用されないときは

- 長期間ご使用にならないときは、必ず電源プラグをコンセントから抜いてください。
- ※絶縁劣化による感電や漏電火災の原因となります。



高温部や回転部にさわらない

- ポンプやモータ及び凍結防止ヒーターに触れないでください。
- ※高温になっていますのでやけどの原因となります。
- ※また、回転部に触れないでください。けがをすることがあります。



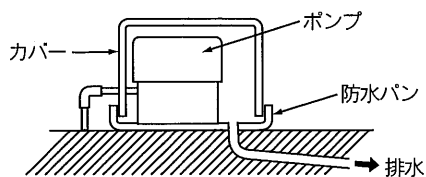
電源ケーブル(コード)を大切に

- 電源ケーブル(コード)を傷つけたり、加工したり、無理に曲げたり、引張ったり、ねじったり、たばねたりしないでください。また、重いものをのせたり、挟み込んだり、加工したりしないでください。
- ※電源ケーブル(コード)が破損し、火災・感電の原因となります。



排水処理を確認

- ポンプは屋外に設置してください。また、屋内に設置する場合は、必ず水漏れ対策を行ってください。



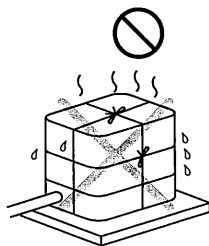
- カバーは風通しのできる構造にしてください。
- 防水パン、カバーなどで吹き出した水が排水できるようにして下さい。
- ※修理、点検時や万一の故障のときに水が漏れますと、周囲や階下などが水びたしになり、大きな補償問題になることがあります。水漏れ被害については責任を負いかねます。

電源として携帯発電機を使用しないでください

- 商用電源以外の発電機からの電源を使用しないで下さい。
- ※均一な電圧供給がされず「蛇口を閉じてモーターが止まらない」等の誤作動する原因になります。

ポンプに毛布などがかぶせない

- ポンプに毛布や布などをかぶせたり、ポンプカバー内に燃えやすいものを入れないでください。
- ※加熱して発火することがあります。



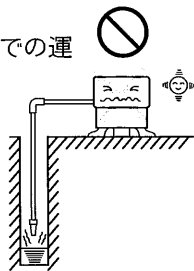
万一異常が発生したら、電源プラグをすぐ抜く

- 動かなくなったり、異常がある場合は、事故防止のため、すぐに電源プラグを抜いて、お買い求めの販売店に、必ず点検・修理をご依頼ください。
- ※感電や漏電・ショートなどによる火災の恐れがあります。



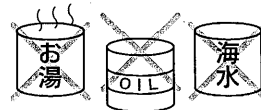
空運転はしない

- 空運転(ポンプに水のない状態での運転)はしないでください。
- ※ポンプ内の水が熱湯になりやけど、故障の原因になります。



ポンプに合った清水で使用する

- 40℃以上の温水、温泉、汚水や清水以外の液体には使用しないでください。
- ※破損によりけがや感電の恐れがあります。
- (特に灯油等は爆発の恐れがあります)



据付け説明書

基礎工事

基礎工事を確実にこなしてください。
受水槽の底面を水平な場所に設置してください。
但し、床面と受水槽の固定はできませんので、万
一の場合の転倒及び底面点検ができませんのでご
注意ください。

据付け工事の前に

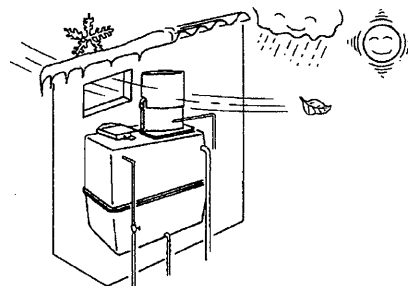
- ① 電源をご確認ください。
①使用するポンプの電源と合っているかどうか確認してください。
②THP6形は、周波数は50Hzまたは60Hzのいずれか専用ですから確認してください。
THP6-V形は、周波数50Hzと60Hz兼用でお使いいただけます。
- ② 据付場所の選定
①配管及びポンプ等の据付工事・アフターサービスが出来るスペースを確保してください。
②設置場所は装置重量（満水時約600kg）に見合う床面を選定してください。

据付け工事

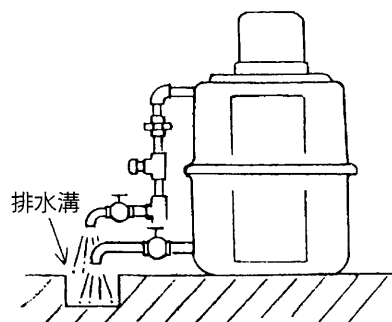
- ① この製品を水道に直結する場合の配管工事は、所轄水道局指定の工事人のみが工事するよう規制されているところがあります。設置・配管工事には、その地域の「水道局施工基準」等の法規に従って確実にこなしてください。
- ② 基礎・製品の据付は「建築基準法」・「建築設備対震設計施工指針」等により設計・施工ください。

据付けと配管上のご注意

- ① 風雨や直射日光の当たらない場所に据付けてください。また、屋外に据付ける場合には必ずポンプ小屋を設置してください。
受水槽に直射日光があたると内部に藻の発生を早めることがありますので、できるだけ直射日光が当たらないような場所に設置してください。屋外に据付けられるときにはポンプ小屋も同時に据付けられることをおすすめします。凍結すると部品が割れることがあります。また暖かくなりましたら通風がよいようにしてください。



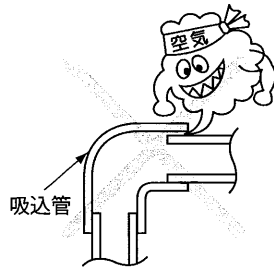
- ② 圧力スイッチの設定圧力は正規の状態にてご使用ください。
(ポンプの故障の原因になります。)
- ③ ボールタップの入口側にはストレーナ・ユニオン継手ストップバルブを取り付けてください。
オーバーフロー管は万一の排水に備え配管をしてください。
- ④ 受水槽のドレン抜栓は排水のため配管をしてください。
- ⑤ ポンプを屋内や2階以上に設置される場合には、排水が十分にできるようにしてください。
(修理、点検時や万一の故障の際に水が出ますと周囲や階下が水びたしになります。)
- ⑥ 点検窓は固定金具に「カギ」を取付られるようになっていますので、万一の異物投入防止のため施錠ください。
- ⑦ ポンプ以外の重量物を受水槽の上に載せることは、変形・破損の原因となりますので、絶対にさけてください。
- ⑧ 万一地震が発生した後は製品の点検をお願いします。異状がありましたら販売店へ連絡し処理を依頼ください。



据付け説明書

据付けと配管上のご注意

- ① 配管の継目は、絶対に水漏れのないように確実に行ってください。とくに吸込管に漏れがあると空気を吸い込んで揚水不能となります。

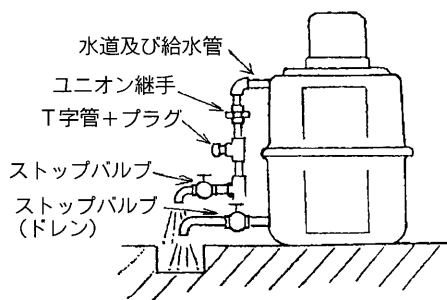


- ② 配管は、硬質塩化ビニル管、亜鉛引ガス管またはポリエチレン管をご使用ください。配管径はフランジ径と同じ太さの管径をご使用ください。

- ③ 配管は凍結防止のためなるべく地下に埋設してください。またできるだけ曲り箇所も少なくかつ最短距離とし、流水の抵抗を少なくしてください。地上に露出している配管にはフェルトなど保温材を巻いてください。

- ④ 吐出口は、2方向もしくは3方向にありますのでご希望の方向へフランジを接続し、使用しない吐出口は必ず吐出側予備フランジでふさいでください。

- ⑤ 将来枝管を出す予定のところは、T字管をつけてプラグで栓をしておく便利です。



- ⑥ 土を覆う前に、試運転し漏水の有無を確認してください。

- ⑦ 水道管や給水管には、ユニオン継手とストップバルブを取り付けてください。試運転や修理の際に必要です。ボールタップの入口側にはストレーナを取り付けてください。(ストレーナはフィルターが内蔵された物を使用し、定期的に点検・掃除を行ってください。特に据付直後は必ず点検してください。)

- ⑧ 工事の際配管内や受水槽には、切粉・泥・異物が入らないように注意してください。

(特に水道管に異物が残るとボールタップ弁部へのつまりによる漏水の原因となります。万一、ボールタップより漏水する場合は弁部の点検・取替をお願いします。漏水するためボールタップの、浮玉の棒を曲げることは、異物がパッキン面にくい込み、逆効果となりますので、絶対にしないでください。)

- ⑨ 付属の、ボールタップは、水道局の認可を必要とするところがありますので、ボールタップを持参して認可をうけてください。[ボールタップは兼工業のSH13-3型(複式)で、JIS規格品です。]

- ⑩ 据付当初、工事の際の異物の混入や油の臭いや受水槽の臭いがすることがあります。(数日でなくなります) また断水後は配管の赤錆等で水道が濁ることがあります。最初に出る水は、お風呂や雑用水にご利用ください。

- ⑪ オーバーフロー管は、万一の排水に備え配管をしてください。但し、先端は汚水の逆流防止の為、水中に伸ばさないでください。(配管サイズ30mm)

- ⑫ 受水槽のドレン抜栓は、排水溝へ配管をしてください。(配管途中にストップバルブを設けておく必要があります。)

据付け説明書

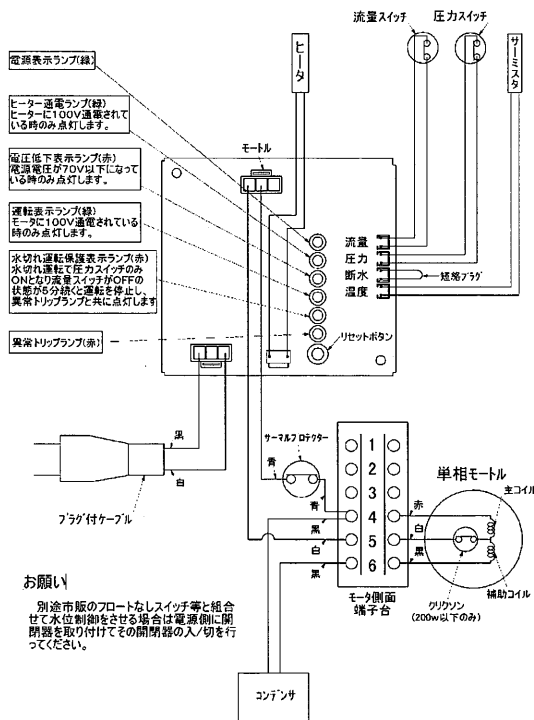
配線工事

ポンプには、電源接続用のケーブルを備えています。

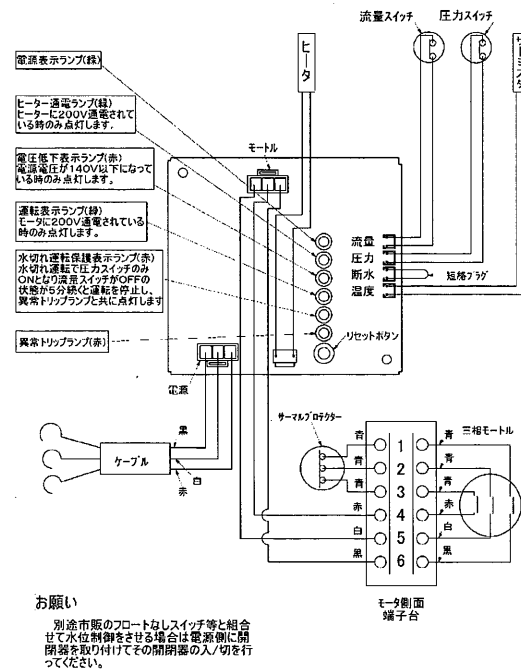
制御ボックスのカバー取りはずし、断水リレー結線用コネクター部の短絡プラグを取りはずしてから断水リレーのプラグを結線してください。

配線工事は、電気設備技術基準や電力会社の内線規程に従って安全確実に工事を行ってください。このポンプの結線図は下図の通りです。

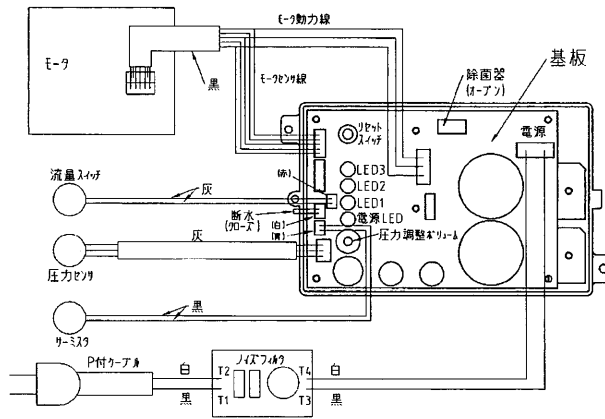
THP6 形 (単相100V)



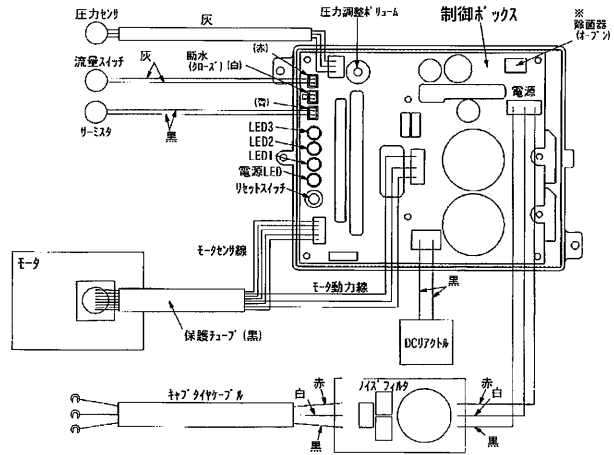
THP6 形 (三相200V)



THP6-V 形 (単相100V)



THP6-V 形 (三相200V)

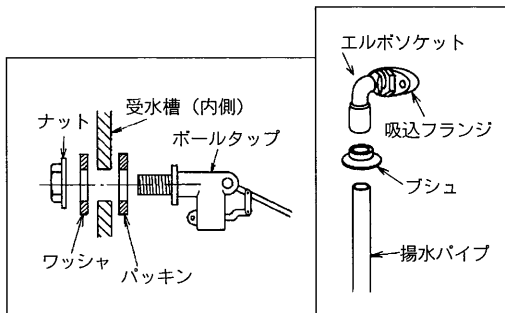


据付け説明書

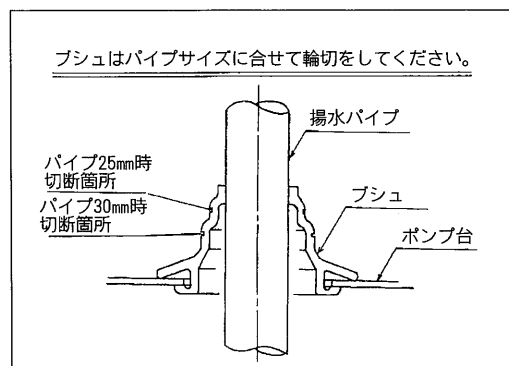
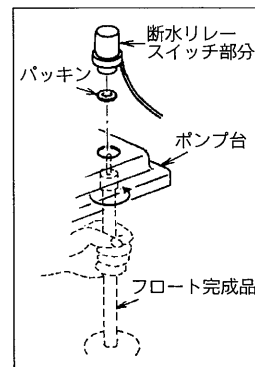
組立手順

組立に際しては、水槽及びポンプが高くなりますので、踏台や脚立を準備して安全に作業を行なってください。受水槽には、ドレン抜栓がありますので、破損しないよう取扱いに注意してください。

- ① 受水槽を据付ける前に、受水槽にオーバーフロー用のエルボソケット・スパーサ・パッキン・ロックナットを取付けます。（受水槽の下部に、荷箱を当てておくと、底面を保護することができます。）
- ② ボールタップを取付けます。（ボールタップが傾かないよう注意してください。）
- ③ ポンプ台に、ポンプを搭載し、ナット、ザガネで固定後、受水槽にポンプ台を乗せてください。



- ④ ポンプの吸込側フランジをはずし、エルボソケットをネジ込み、エルボソケットに揚水パイプを接着します。（エルボソケットのネジ込角度はフランジボルト穴に対して直角とします。）
- ⑤ 揚水パイプに取付けるプッシュは、パイプサイズ20mm用で成形していますので、ポンプ搭載時には、各パイプサイズに合わせて、凹部より輪切りにしてください。
- ⑥ 受水槽にプッシュを取付け、揚水パイプに水をつけ、プッシュ穴に差し込み、吸込側フランジをポンプに固定します。
- ⑦ フロート完成品を、点検窓より断水リレースイッチ下部にパッキンをはさんでネジ込んでください。
- ⑧ ポンプ台の4ヶ所ネジ部に、袋ナットをネジ込んでください。



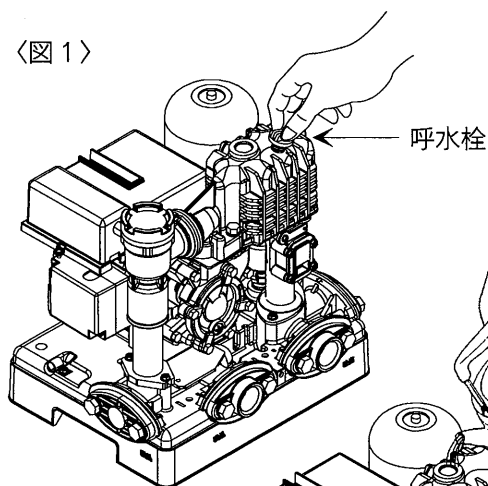
運転方法

運転方法

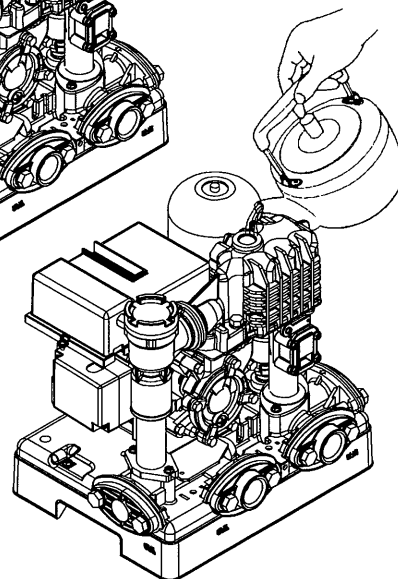
据付工事が終わりましたら、つぎの順序で運転してください。
 水道管側のストップバルブを開き受水槽内に貯えてください。（水が貯えられるとボールタップのはたらきで水は自動的にとまります。）

- ① ポンプに一番近い蛇口または出口ストップバルブを開きます。
- ② 呼水栓をはずし水を流し込みます。
 〈図1〉〈図2〉
- ③ 呼水栓をもと通りに締めて、ケーブルを電源に接続するとポンプが運転を始め普通数分で水があがってきます。
 揚水しないときは呼び水が不足している場合がありますから、プラグを抜き再び呼水してください。

〈図1〉



〈図2〉



試運転

- ① 給水栓を閉じるとしばらくしてモーターが自動的に停止し給水栓を開くとしばらく放水してからモーターが自動的に運転するか確かめてください。
- ② 給水栓を全部閉じ配管から水漏れがないか確かめてください。水を使用しないのにモーターが独りでに運転を始めるときは水漏れがある証拠です。

- ③ 全ての作業が終わったらもう一度水槽、配管等からの水洩れが無いか確かめてください。

ご注意

- 呼水しないうちは、絶対に運転しないでください。
- 5～6分たっても水が出ない場合は呼水が不足している場合がありますので、電源を切り再び呼水してから運転してください。

別売部品

- ① **波立防止器**
 受水槽内のボールタップに取付けて使用すると水面の波立を防止することができます。（地域により取付義務があります。）

- ② **満水警報器**
 満水警報器を取付けておくと、万一ボールタップの弁部に、異物つまり等が生じ、水漏れ状態となり、いつ水口よりオーバーフローする場合に、ブザー音で異常を知ることができます。

防寒対策

防寒対策

冬期は暖かい地方でも思いがけない寒波のために、ポンプや配管が凍結し、破損する場合がありますので、必ず防寒対策を行ってください。

① ポンプの保温

ポンプの防寒対策は、ポンプに付属の取扱説明書をお読みのうえ行ってください。カバー内部の温度が3～5℃近くになると、THP6形は自動的に保温ヒータに通電し、THP6-V形は自動的にポンプを低速で回転させる凍結破損防止機能がついています。

② 配管の保温

① ポールタップの凍結防止（極寒の地方では、次のことを行なってください）

(a) 給水管のバルブを閉じ、蛇口より水を出します。

(b) ポールタップが水面から離れたら、蛇口を閉じます。

注) 翌日蛇口を開く前に、給水管のバルブを開き水が出るか確認します。万一水が出ない場合は、ポールタップの弁部分が凍結していますので、ぬるま湯をかけてください。

② 配管はなるべく地下に埋設してください。その所要深さは各地で異なりますが東京地方で30cmといわれています。

③ 地表に露出した管には保温材をかたく巻きつけます。

④ 夜間冷え込みが厳しい時は給水栓を少し開き水を出していると時々ポンプが自動的に運転しポンプ及び配管の凍結防止に有効です。

水抜き方法

受水槽は年1～2回、内部及び外面の点検・清掃を行ってください。清掃要領は次の通りです。

① 水道のストップバルブを閉じる。蛇口を開き、断水リレーが動作してポンプが停止するまで受水槽の水を出してください。

② 点検窓から、長い柄のついたブラシを差し込み槽壁を掃除してください。

③ ドレン抜栓を開いて、槽内の水を抜きます。

④ 水道管のストップバルブを開き、水を出して槽内を2、3回すすぎます。

⑤ ドレン抜栓は、元通り取付けてください。

ご注意

● 3～4日間以上、水を使用されなかった場合など、ポンプ部内の水が濁っていることがあります。このような場合には、しばらく排水して、水がきれいになってからご使用ください。

● 数日間水を使用されずに、ふたたび使用される場合や、断水時には、最初に出る水はお風呂や雑用水にご使用ください。又、飲料水に使用するのは衛生上良くありませんので受水槽内の水を入れ替えてください。

ポンプに異常がおこったときは

修理サービスを依頼されるまえに

ご使用中に異常が生じたときは、お使いになるのをやめ電源を切って下表により故障内容をチェックして販売店・工事店または弊社各営業所へご相談ください。このときポンプの型式をお忘れなくお知らせください。

- ① 水が出ない、ポンプがひんぱんに回るなどの異常かな？ と思われましたら、修理を依頼される前に次の点検をしてください。

1. 電源プラグがコンセントにしっかりと差し込まれていますか。
2. 電流ブレーカーや漏電しゃ断器が動作していませんか。
3. 過剰にポンプを毛布や断熱材で保温していませんか。
4. 配管、蛇口から水漏れしていませんか。
5. 水洗トイレ、温水ソーラー器などのボールタップから水漏れしていませんか。

- ② 異常と思われる所を直されましたら、又異常が見つからなかったら吐出側の蛇口を1ヶ所開き、差込みプラグかブレーカーで電源を一度切った後、再び電源をONにしてください。もし一時的な不具合（低電圧、水位低下、異物のかみこみなど、ポンプ異常昇温など）により制御回路が保護動作（ポンプ付属の説明書「自動運転のしくみ」ご参照）して停止していたものであれば、その後正常に運転します。

再び異常表示ランプが点灯したり、異常な音、異常な運転をするようであれば、繰返さずに電源を切りお求めの販売店・工事店または弊社各営業所へご連絡ください。

保証とアフターサービス

保証の限定

- ① 保証期間中、正常なご使用にもかかわらず、当社が納入した機械の設計、または工作の不備が原因で故障、破損が発生した場合に限り、その部品について無償で修理または交換をします。
- ② 前項による保証範囲は、不具合部分の機械的保証までとし、その故障に起因する種々の出費およびその他の損害の保証はいたしません。
- ③ 以下の故障、破損の修理は有償とさせていただきます。
 - (1) 故障、破損が当社の納入していない機器が原因で発生した場合
 - (2) 保証期間経過後の故障、破損
 - (3) 火災、天災地震等の災害および不可抗力による故障、破損
 - (4) 当社に承諾なしで実施された修理、改造による故障、破損
 - (5) 指定品以外の部品をご使用された場合の故障、破損
- ④ ポンプの誤用や乱用が原因で発生した損害についての責任は全く無いものとします。また、このことによる技術員の派遣費用は、有償とさせていただきます。

保証とアフターサービス

■ 保証書

保証書は、必ず「お買上げ日・販売店」などの記入をお確かめのうえ、販売店からお受取りください。内容をよくお読みのあと、大切に保管してください。

保証期間 … お買上げ日から1年間。

■ 補修用性能部品の最低保有期間は

家庭ポンプの補修用性能部品の最低保有期間は、製造打切り後約8年間です。この期間は、経済産業省の指導によるものです。性能部品とは、その部品の機能を維持するために必要な部品です。

■ 修理を依頼されるときは

不具合があるときは、電源スイッチを切り、必ず電源プラグを抜いてから、お買上げの販売店にご連絡ください。

- 保証期間中は
修理に際しては、保証書をご提示ください。
保証書の規定にしたがって販売店が修理させていただきます。
- 保証期間がすぎているときは
修理すれば使用できる場合には、ご希望により修理させていただきます。
修理料金は、技術料+部品代（出張料）などで構成されています。

■ つぎのような場合は運転を停止し、お買上げの販売店にご相談ください。

- ご自分での修理は、危険な場合がありますから、絶対にしないでください。
- 下記の症状や異常がない場合でも4～5年お使いの製品は、安全のため点検をご依頼ください。
- 修理点検は有料となります。

- 運転するとブレーカーや漏電遮断器が動作する。
- ポンプは運転するが、水栓を開いても水が出ない。
- 水を使用していないのに、ポンプが運転する。
- コード類に“ひび割れ”や“傷”がある。
- 運転中に異常な音や振動がする。
- 水漏れがする。(ポンプヘッド部、圧力タンク、継ぎ手など)
- 焦げ臭い“におい”がする。
- 触るとビリビリと電気を感じる。
- その他の異常がある。

家庭ポンプアフターサービス網

〈テラル株式会社〉

東北支店	TEL.022-232-0115	城東営業所	TEL.03-3818-7769	岐阜営業所	TEL.058-271-6651	高松営業所	TEL.087-867-4040
仙台営業所	TEL.022-232-0115	城西営業所	TEL.03-3818-6752	大阪支店	TEL.06-7711-8882	松山営業所	TEL.089-935-4335
札幌営業所	TEL.011-644-2501	立川営業所	TEL.042-536-2714	大阪営業所	TEL.06-7711-8882	九州支店	TEL.092-474-7161
北東北営業所	TEL.019-601-8818	千葉営業所	TEL.043-264-5252	南大阪営業所	TEL.072-253-4391	福岡営業所	TEL.092-474-7161
郡山営業所	TEL.024-922-5122	横浜営業所	TEL.045-450-5351	滋賀営業所	TEL.077-583-3666	北九州営業所	TEL.093-571-5731
北関東支店	TEL.048-681-7822	北陸支店	TEL.076-240-0350	京都営業所	TEL.075-647-1550	久留米営業所	TEL.0942-88-5825
大宮営業所	TEL.048-681-7822	金沢営業所	TEL.076-240-0350	神戸営業所	TEL.078-382-1991	大分営業所	TEL.097-551-1857
新潟営業所	TEL.025-287-5032	富山営業所	TEL.076-433-2151	姫路営業所	TEL.079-281-5511	熊本営業所	TEL.096-380-8388
長岡営業所	TEL.0258-29-1725	福井営業所	TEL.0776-28-5361	中国支店	TEL.082-537-0660	長崎営業所	TEL.095-848-2221
水戸営業所	TEL.029-224-8904	中部支店	TEL.052-339-0871	広島営業所	TEL.082-537-0660	宮崎営業所	TEL.0985-39-1577
土浦営業所	TEL.029-870-2760	名古屋営業所	TEL.052-339-0871	福山営業所	TEL.084-961-0222	鹿児島営業所	TEL.099-253-4321
宇都宮営業所	TEL.028-346-3400	静岡営業所	TEL.054-285-3201	米子営業所	TEL.0859-32-2970		
前橋営業所	TEL.027-253-0262	沼津営業所	TEL.055-923-1377	岡山営業所	TEL.086-241-4221		
東京支店	TEL.03-3818-6751	浜松営業所	TEL.053-463-1701	四国支店	TEL.087-867-4040		

夜間・休日の修理受付

監視センター TEL (03) 3818-6904
FAX (03) 3818-6854

〈テラル多久株式会社〉

修理センター(窓口) (0952) 75-4123
部品センター (0952) 75-4129

テラル多久株式会社

〒846-0023 佐賀県多久市南多久町長尾3898
TEL(0952)75-4123 FAX(0952)74-2773

お客さまへ

おぼえのために、お買上げ年月日、お買上げ店名などを記入してください。

お買上げ年月日	年 月 日
お買上げ店名 (住所) (電話番号)	