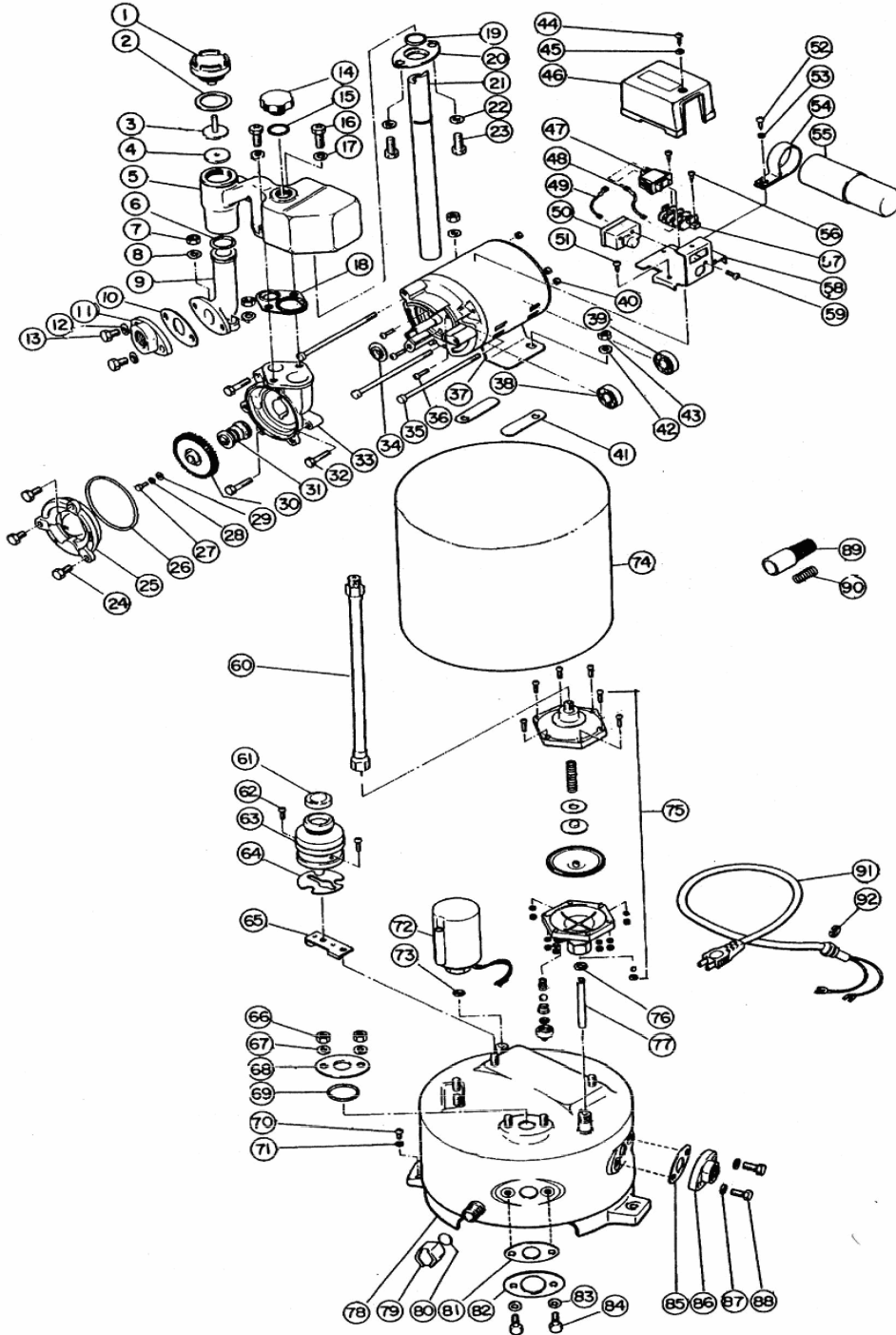


# 部品展開図

形名：WP-405R

部位：本体

WP-R形 浅井戸ポンプ



## 部品明細表

形名：WP-405R

部位：本体

図番	補修部品名	補修部品品番	周波数	使用数	備考	供給
1	呼水栓(バルブキャップ)	36-189-2008	共用	1		終了
2	パッキン	36-189-2009	共用	1		終了
3	作動軸	36-181-2017	共用	1	パッキン付	
4	パッキン	36-181-2018	共用	1		
5	自吸ケース	36-189-2060	共用	1	18付	終了
6	Oリング	36-109-2020	共用	1		
7	ダクロナット		共用	2	M8	
8	ザガネ		共用	2	8	
9	吸水管	36-183-2014	共用	1		終了
10	ガスケット	36-581-2016	共用	1		
11	フランジ	36-581-2015	共用	1		
12	SUSザガネ		共用	2	10	
13	SUSボルト		共用	2	M10X30(SUS)	
14	呼水栓(バルブキャップ)	36-027-2008	共用	1		終了
15	パッキン	36-027-2011	共用	1		終了
16	SUSボルト		共用	2	M8X20	
17	SUSザガネ		共用	2	8	
18	ガスケット	36-189-2013	共用	1		終了
19	パッキン	36-189-2091	共用	1		
20	パッキン押え	36-189-2090	共用	1		
21	送水管	36-189-2076	共用	1		
22	ザガネ		共用	2	8	
23	ダクロボルト		共用	2	M8X12	
24	SUSボルト		共用	4	M6X16	
25	ケーシングカバー	36-189-2002	50Hz	1		
26	Oリング	36-042-2006	共用	1		
27	P-SUSボルト		共用	1	M5X12	
28	SUSザガネ		共用	1	5	
29	座金	36-011-2005	共用	1		
30	羽根車	36-189-2003	50Hz	1		
31	メカニカルシール	36-851-2035	共用	1		
32	SUSボルト		共用	4	M6X35	
33	ケーシング	36-11A-2001	50Hz	1		
34	フリンジャ	36-107-1009	共用	1		
35	Pボルト		共用	4	M5X165	
36	Pナベネジ		共用	3	M5X25	
37	モータ組立	36-133-1000	共用	1		
38	玉軸受		共用	1	6202ZZ	
39	玉軸受		共用	1	6201ZZ	
40	ナット		共用	4	M5	
41	緩衝ゴム	36-117-1008	共用	2		
42	ザガネ		共用	2	8	
43	ダクロボルト		共用	2	M8	
44	タップタイトネジ		共用	1	M4X6	
45	ザガネ		共用	1	4	
46	端子カバー	36-133-4089	共用	1		
47	スイッチ	36-031-4018	共用	1		
48	接続線		共用	1	0.75SQ-70mm	
49	接続線		共用	1	0.75SQ-70mm	
50	サーマルリレー	36-667-1002	共用	1		
51	タップタイトネジ		共用	1	M4X12	
52	タップタイトネジ		共用	1	M4X8	
53	座金	36-011-2005	共用	1		
54	コンデンサバンド	36-118-1005	共用	1		
55	運転用コンデンサ	36-133-1003	共用	1		
56	タップタイトネジ		共用	2	M4X12	
57	端子台	36-934-4084	共用	1		
58	端子台座	36-031-4088	共用	1		
59	Pナベネジ		共用	1	M4X6	
60	接続管	36-01A-5026	共用	1		
61	キャップ		共用	1		
62	Pナベネジ		共用	2	M4X12	
63	レセップタクル	36-043-4002	共用	1		
64	支え板	36-023-4032	共用	1		
65	配電箱座	36-119-4016	共用	1		

## 部品明細表

形名：WP-405R

部位：本体

図番	補修部品名	補修部品品番	周波数使用数		備考	供給	
66	ダクロナット		共用	2	M8		
67	ザガネ		共用	2	8		
68	パッキン押え	36-189-2090	共用	1			
69	パッキン	36-189-2091	共用	1			
70	P黄銅ナベネジ		共用	1	M4X8		
71	黄銅ザガネ		共用	2	4		
72	圧カスイッチ	36-189-4011	共用	1	73付		
73	パッキン	36-031-4012	共用	1			
74	カバー	36-11A-3015	共用	1			
75	AC装置	36-031-5000	共用	1	パッキン付		
76	パッキン	36-031-4012	共用	1			
77	パイプ	36-133-5028	共用	1			
78	圧カタンク	36-11A-3000	共用	1	79-84付		
79	ドレン抜き栓	36-025-3002	共用	1	80付		
80	パッキン	36-025-3003	共用	1			
81	ガスケット	36-581-2016	共用	2			
82	メクラフタ	36-189-3023	共用	2			
83	ザガネ		共用	4	10		
84	ボルト		共用	4			
85	ガスケット	36-581-2016	共用	1			
86	フランジ	36-11A-2015	共用	1			
87	SUSザガネ		共用	2	10		
88	SUSボルト		共用	2	M10X30(SUS)		
89	ストレーナ	36-185-6000	共用	1			
90	調整スプリング	36-133-6007	共用	1			
91	プラグ付ケーブル		共用	1	VCT2芯1.25SQ-2.2m		
92	E形止め輪		共用	1	12		