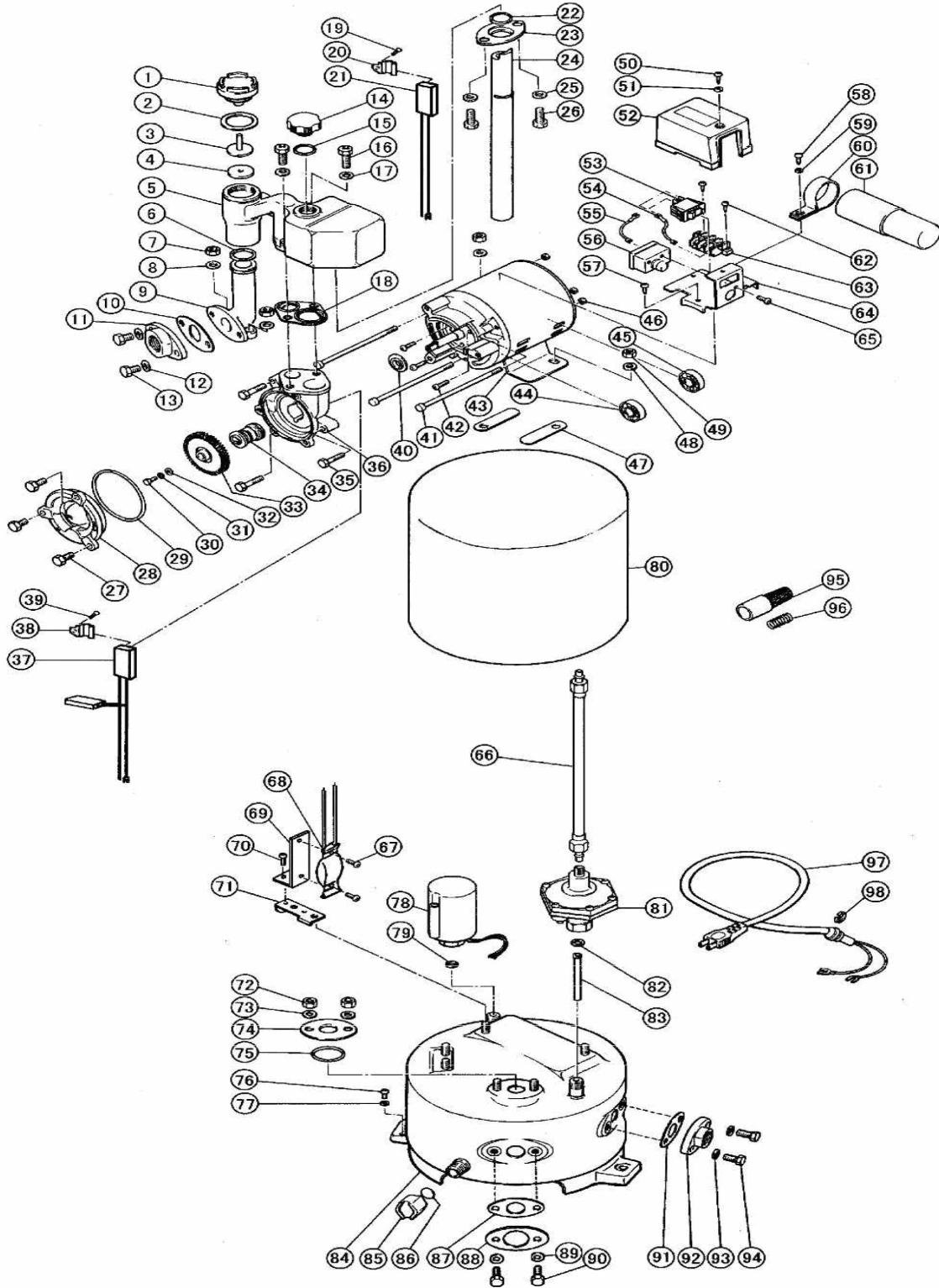


# 部品展開図

形名：WP-155R-1

部位：本体

## 浅井戸用自動式ポンプ (WP-R-1形 80~250W)



## 部品明細表

形名：WP-155R-1

部位：本体

図番	補修部品名	補修部品品番	周波数	使用数	備考	供給
1	バルブキャップ	36-025-2008	共用	1		
2	パッキン	36-025-2009	共用	1		
3	作動軸	36-117-2017	共用	1	パッキン付	
4	パッキン	36-117-2018	共用	1		
5	自吸ケース	36-06B-2060	共用	1	18付	終了
6	Oリング	36-049-2020	共用	1		
7	ダクロナット		共用	2	M8X12	
8	ザガネ		共用	2	8	
9	吸水管	36-031-2014	共用	1		
10	ガスケット	36-017-2016	共用	1		
11	フランジ	36-01P-2015	共用	1		
12	SUSザガネ		共用	2	8	
13	SUSボルト		共用	2	M8X25	
14	呼び水栓	36-50G-2008	共用	1		
15	Oリング	36-43P-2020	共用	1		
16	SUSボルト		共用	2	M8X25	
17	SUSザガネ		共用	2	8	
18	ガスケット	36-027-2013	共用	1		
19	P黄銅ナベネジ		共用	1	M4X6	
20	ヒータ押え	36-794-7015	共用	1		
21	ヒータ組立	36-06B-7008	共用	1		
22	パッキン	36-235-2091	共用	1		
23	パッキン押え	36-031-2090	共用	1		
24	送水管	36-065-2076	共用	1		
25	ザガネ		共用	2	8	
26	ダクロボルト		共用	2	M8X12	
27	SUSボルト		共用	3	M6X16	
28	ケーシングカバー	36-089-2002	50Hz	1		
29	Oリング	36-150-2006	共用	1		
30	P-SUSボルト		共用	1	M4X10(SUS)	
31	SUSバネザガネ		共用	1	4	
32	座金	36-011-2005	共用	1		
33	羽根車組立	36-087-2003	50Hz	1		
34	メカニカルシール	36-811-2035	共用	1		
35	SUSボルト		共用	3	M6X30	
36	ケーシング	36-05A-2001	50Hz	1		
37	ヒータ組立				使用せず	
38	ヒータ押え				使用せず	
39	P黄銅ナベネジ				使用せず	
40	フリンジャ	36-047-1009	共用	1		
41	Pボルト		共用	3	M4X137	
46	ナット		共用	3	M4	
42	Pナベネジ		共用	3	M4X25	
43	モータ組立	36-093-1000	共用	1	40-42・44-46付	
44	玉軸受		共用	1	6201ZZ	
45	玉軸受		共用	1	6201ZZ	
47	緩衝ゴム	36-031-1008	共用	2		
48	ザガネ		共用	2	8	
49	ダクロナット		共用	2	M8	
50	タップタイトネジ		共用	1	M4X6	
51	ザガネ		共用	1	4	
52	端子カバー	36-031-4089	共用	1		
53	スイッチ	36-031-4018	共用	1		
54	接続線		共用	1	0.75SQ-70mm	
55	接続線		共用	1	0.75SQ-70mm	
56	サーマルリレー	36-093-1002	共用	1		
57	タップタイトネジ		共用	1	M4X12	
58	タップタイトネジ		共用	1	M4X8	
61	コンデンサ(カクガタ)	36-452-1003	共用	1		
62	タップタイトネジ		共用	2	M4X12	
63	端子台	36-934-4084	共用	1		
64	端子台座	36-031-4088	共用	1		
65	Pナベネジ		共用	1	M4X6	
66	接続管	36-01A-5026	共用	1		
67	SPW付Pナベネジ		共用	2	M4X6	

## 部品明細表

形名：WP-155R-1

部位：本体

図番	補修部品名	補修部品品番	周波数使用数	備考	供給
68	サーモスタット	36-06B-8025	共用	1	
69	取付け座	36-029-8028	共用	1	
70	SPW付Pナベネジ		共用	1	M4X6
71	配電箱座	36-031-4016	共用	1	
72	ダクロナット		共用	2	M8
73	ザガネ		共用	2	8
74	パッキン押え	36-031-2090	共用	1	
75	パッキン	36-235-2091	共用	1	
76	SPW付PSUSナベネジ		共用	1	M5X10
78	圧カスイッチ	36-05A-4011	共用	1	79付
79	パッキン	36-031-4012	共用	1	
80	カバー	36-01A-3015	共用	1	
81	AC装置	36-031-5000	共用	1	パッキン付
82	パッキン	36-031-4012	共用	1	
83	パイプ	36-074-5028	共用	1	
84	圧カタンク	36-03A-3000	共用	1	76・83・85-90付
85	ドレン抜き栓	36-025-3002	共用	1	86付
86	パッキン	36-025-3003	共用	1	
87	ガスケット	36-017-2016	共用	2	
88	メクラフタ	36-021-3023	共用	2	
89	ザガネ		共用	4	8
90	ボルト		共用	4	M8X20
91	ガスケット	36-017-2016	共用	1	
92	フランジ	36-01P-2015	共用	1	
93	SUSザガネ		共用	2	8
94	SUSボルト		共用	2	M8X25
95	ストレーナ	36-023-6000	共用	1	
96	調整スプリング	36-031-6007	共用	1	
97	プラグ付ケーブル		共用	1	VCT 2芯0.75SQ-2.2m
98	E形止め輪		共用	1	12