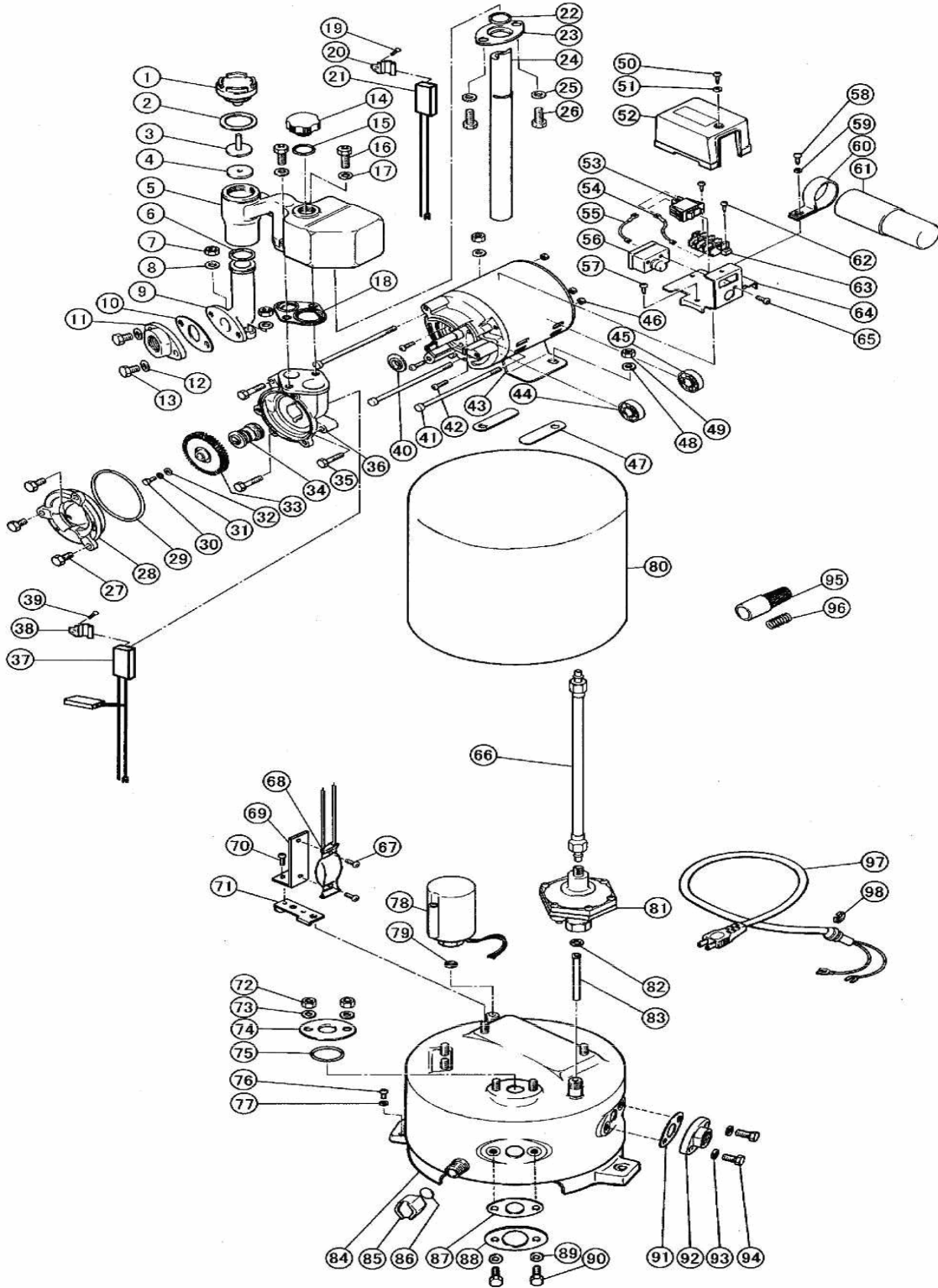


部品展開図

形名：WP-106R-1

部位：本体

浅井戸用自動式ポンプ (WP-R-1形 80~250W)



部品明細表

形名：WP-106R-1

部位：本体

| 図番 | 補修部品名 | 補修部品品番 | 周波数 | 使用数 | 備考 | 供給 |
|----|-----------|-------------|------|-----|-------------|----|
| 1 | バルブキャップ | 36-025-2008 | 共用 | 1 | | |
| 2 | パッキン | 36-025-2009 | 共用 | 1 | | |
| 3 | 作動軸 | 36-117-2017 | 共用 | 1 | パッキン付 | |
| 4 | パッキン | 36-117-2018 | 共用 | 1 | | |
| 5 | 自吸ケース | 36-06B-2060 | 共用 | 1 | 18付 | 終了 |
| 6 | Oリング | 36-049-2020 | 共用 | 1 | | |
| 7 | ダクロナット | | 共用 | 2 | M8X12 | |
| 8 | ザガネ | | 共用 | 2 | 8 | |
| 9 | 吸水管 | 36-031-2014 | 共用 | 1 | | |
| 10 | ガスケット | 36-017-2016 | 共用 | 1 | | |
| 11 | フランジ | 36-01P-2015 | 共用 | 1 | | |
| 12 | SUSザガネ | | 共用 | 2 | 8 | |
| 13 | SUSボルト | | 共用 | 2 | M8X25 | |
| 14 | 呼び水栓 | 36-50G-2008 | 共用 | 1 | | |
| 15 | Oリング | 36-43P-2020 | 共用 | 1 | | |
| 16 | SUSボルト | | 共用 | 2 | M8X25 | |
| 17 | SUSザガネ | | 共用 | 2 | 8 | |
| 18 | ガスケット | 36-027-2013 | 共用 | 1 | | |
| 19 | P黄銅ナベネジ | | 共用 | 1 | M4X6 | |
| 20 | ヒータ押え | 36-794-7015 | 共用 | 1 | | |
| 21 | ヒータ組立 | 36-06B-7008 | 共用 | 1 | | |
| 22 | パッキン | 36-235-2091 | 共用 | 1 | | |
| 23 | パッキン押え | 36-031-2090 | 共用 | 1 | | |
| 24 | 送水管 | 36-065-2076 | 共用 | 1 | | |
| 25 | ザガネ | | 共用 | 2 | 8 | |
| 26 | ダクロボルト | | 共用 | 2 | M8X12 | |
| 27 | SUSボルト | | 共用 | 3 | M6X16 | |
| 28 | ケーシングカバー | 36-066-2002 | 60Hz | 1 | | |
| 29 | Oリング | 36-059-2006 | 共用 | 1 | | |
| 30 | P-SUSボルト | | 共用 | 1 | M4X10(SUS) | |
| 31 | SUSバネザガネ | | 共用 | 1 | 4 | |
| 32 | 座金 | 36-011-2005 | 共用 | 1 | | |
| 33 | 羽根車 | 36-064-2003 | 共用 | 1 | | |
| 34 | メカニカルシール | 36-811-2035 | 共用 | 1 | | |
| 35 | SUSボルト | | 共用 | 3 | M6X30 | |
| 36 | ケーシング | 36-04A-2001 | 60Hz | 1 | | |
| 37 | ヒータ組立 | | 共用 | | 使用せず | |
| 38 | ヒータ押え | | 共用 | | 使用せず | |
| 39 | P黄銅ナベネジ | | 共用 | | 使用せず | |
| 40 | フリンジャ | 36-047-1009 | 共用 | 1 | | |
| 41 | Pボルト | | 共用 | 3 | M4X126 | |
| 46 | ナット | | 共用 | 3 | M4 | |
| 42 | Pナベネジ | | 共用 | 3 | M4X25 | |
| | モータ組立 | 36-074-1000 | 共用 | 1 | 40-46付 | |
| 44 | 玉軸受 | | | 1 | 6201ZZ | |
| 45 | 玉軸受 | | | 1 | 6201ZZ | |
| 47 | 緩衝ゴム | 36-031-1008 | 共用 | 2 | | |
| 48 | ザガネ | | 共用 | 2 | 8 | |
| 49 | ダクロナット | | 共用 | 2 | M8 | |
| 50 | タップタイトネジ | | 共用 | 1 | M4X6 | |
| 51 | ザガネ | | 共用 | 1 | 4 | |
| 52 | 端子カバー | 36-031-4089 | 共用 | 1 | | |
| 53 | スイッチ | 36-031-4018 | 共用 | 1 | | |
| 54 | 接続線 | | 共用 | 1 | 0.75SQ-70mm | |
| 55 | 接続線 | | 共用 | 1 | 0.75SQ-70mm | |
| 56 | サーマルリレー | 36-074-1002 | 共用 | 1 | | |
| 57 | タップタイトネジ | | 共用 | 1 | M4X12 | |
| 58 | タップタイトネジ | | 共用 | 1 | M4X8 | |
| 61 | コンデンサ | 36-01A-1003 | 共用 | 1 | | |
| 62 | タップタイトネジ | | 共用 | 2 | M4X12 | |
| 63 | 端子台 | 36-934-4084 | 共用 | 1 | | |
| 64 | 端子台座 | 36-031-4088 | 共用 | 1 | | |
| 65 | Pナベネジ | | 共用 | 1 | M4X6 | |
| 66 | 接続管 | 36-01A-5026 | 共用 | 1 | | |
| 67 | SPW付Pナベネジ | | 共用 | 2 | M4X6 | |

部品明細表

形名：WP-106R-1

部位：本体

| 図番 | 補修部品名 | 補修部品品番 | 周波数使用数 | | 備考 | 供給 |
|----|--------------|-------------|--------|---|-------------------|----|
| 68 | サーモスタット | 36-06B-8025 | 共用 | 1 | | |
| 69 | 取付け座 | 36-029-8028 | 共用 | 1 | | |
| 70 | SPW付Pナベネジ | | 共用 | 1 | M4X6 | |
| 71 | 配電箱座 | 36-031-4016 | 共用 | 1 | | |
| 72 | ダクロナット | | 共用 | 2 | M8 | |
| 73 | ザガネ | | 共用 | 2 | 8 | |
| 74 | パッキン押え | 36-031-2090 | 共用 | 1 | | |
| 75 | パッキン | 36-235-2091 | 共用 | 1 | | |
| 76 | SPW付PSUSナベネジ | | 共用 | 1 | M5X10 | |
| 78 | 圧カスイッチ | 36-03A-4011 | 共用 | 1 | 79付 | |
| 79 | パッキン | 36-031-4012 | 共用 | 1 | | |
| 80 | カバー | 36-01A-3015 | 共用 | 1 | | |
| 81 | AC装置 | 36-031-5000 | 共用 | 1 | パッキン付 | |
| 82 | パッキン | 36-031-4012 | 共用 | 1 | | |
| 83 | パイプ | 36-074-5028 | 共用 | 1 | | |
| 84 | 圧カタンク | 36-03A-3000 | 共用 | 1 | 76・83-90付 | |
| 85 | ドレン抜き栓 | 36-025-3002 | 共用 | 1 | 86付 | |
| 86 | パッキン | 36-025-3003 | 共用 | 1 | | |
| 87 | ガスケット | 36-017-2016 | 共用 | 2 | | |
| 88 | メクラフタ | 36-021-3023 | 共用 | 2 | | |
| 89 | ザガネ | | 共用 | 4 | 8 | |
| 90 | ボルト | | 共用 | 4 | M8X20 | |
| 91 | ガスケット | 36-017-2016 | 共用 | 1 | | |
| 92 | フランジ | 36-01P-2015 | 共用 | 1 | | |
| 93 | SUSザガネ | | 共用 | 2 | 8 | |
| 94 | SUSボルト | | 共用 | 2 | M8X25 | |
| 95 | ストレーナ | 36-023-6000 | 共用 | 1 | | |
| 96 | 調整スプリング | 36-031-6007 | 共用 | 1 | | |
| 97 | プラグ付ケーブル | | 共用 | 1 | VCT 2芯0.75SQ-2.2m | |
| 98 | E形止め輪 | | 共用 | 1 | 12 | |